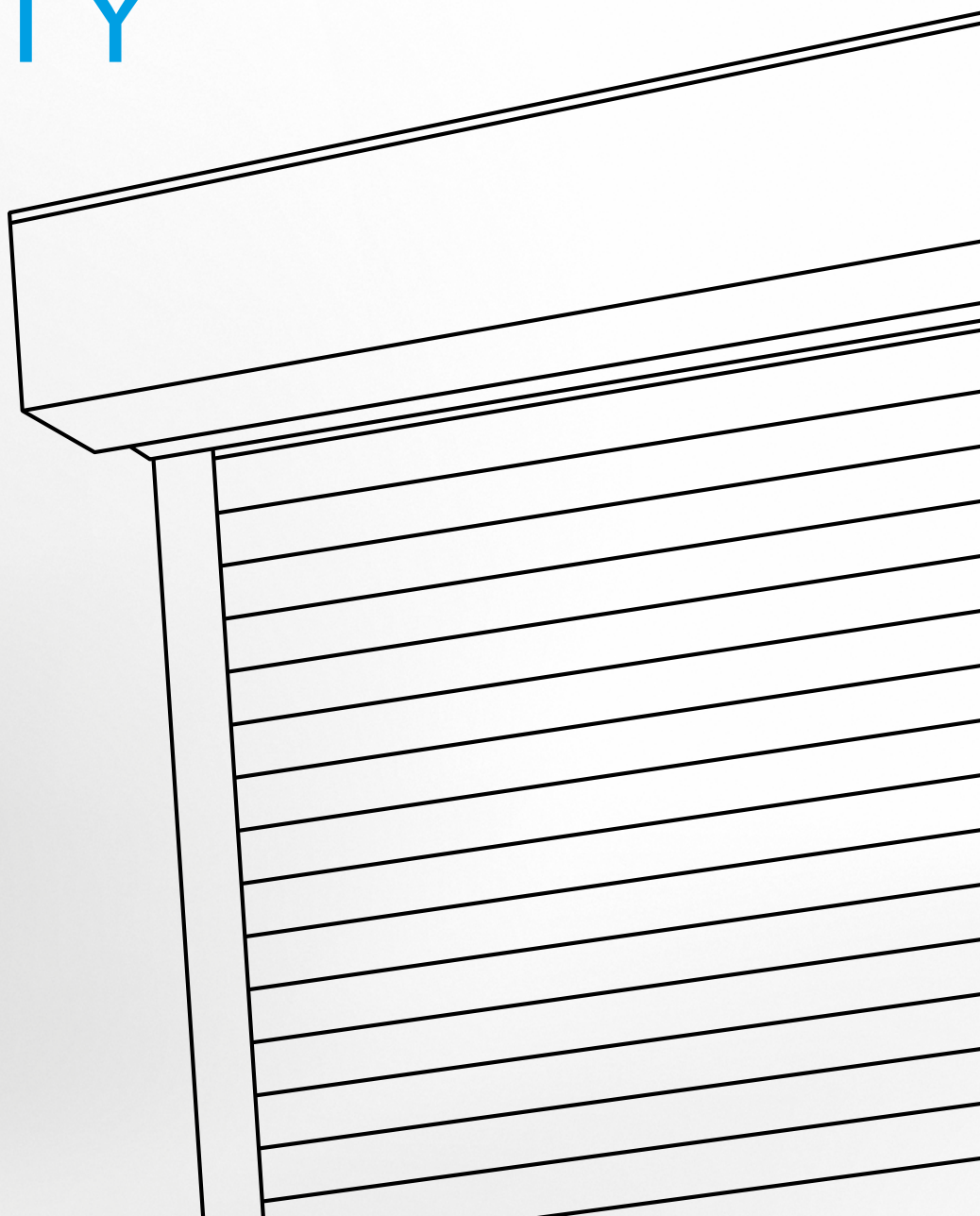




TECHNICKÝ MANUÁL

VENKOVNÍ ROLETY



Obsah - Venkovní rolety

Označení výrobku CE	3
Produktové tolerance	4
Venkovní roleta Vivera / Vivera-Sectra	5
Základní specifikace produktu	5
Vyměření a montáž	9
Schématické řezy	15
Venkovní roleta do překladu HELUZ	20
Základní specifikace produktu	20
Vyměření a montáž	23
Venkovní roleta ROLOSA	27
Základní specifikace produktu	28
Vyměření a montáž	35
VENKOVNÍ ROLETA SALVIS	41
Základní specifikace produktu	42
Vyměření a montáž	47
Motory	61
Návod na obsluhu a údržbu	63
Solární napájení	65
Krycí schránky	67
Vodící lišty	74
Lamely	77
Komponenty	78

ISOTRA *Quality*

Značka symbolizující mnohaletou tradici, nevyčíslitelné investice do vlastního vývoje, používání kvalitních materiálů, technologickou vyspělost, spolehlivou práci stovek zaměstnanců a mnoho dalších parametrů, které tvoří jeden celek – finální výrobek společnosti ISOTRA.

Označení výrobku CE

Všechny venkovní rolety firmy ISOTRA a.s. vyhovují normě ČSN EN 13659:2007

Evropská značka shody CE – označení uvedené na výrobcích:



Evropská značka shody CE – označení uvedené v průvodních obchodních dokladech:

			
ISOTRA a.s. Bílavecká 2411/1, 746 01 Opava 07	ISOTRA a.s. Bílavecká 2411/1, 746 01 Opava 07	ISOTRA a.s. Bílavecká 2411/1, 746 01 Opava 07	ISOTRA a.s. Bílavecká 2411/1, 746 01 Opava 07
EN 13659:2015 VIVERA CPR 020/2017 Vnější protisluneční clona Odolnost proti větru: 0 - 6 Přídavný tepelný odpor ΔR: 0,18 m2.K/W Celkový činitel prostupu sluneční energie gtot: 0,026 - 0,08	EN 13659:2015 HELUZ CPR 021/2017 Vnější protisluneční clona Odolnost proti větru: 0 - 6 Přídavný tepelný odpor ΔR: 0,18 m2.K/W Celkový činitel prostupu sluneční energie gtot: 0,026 - 0,08	EN 13659 ROLOSA CPR 056/2024 Vnější protisluneční clona Odolnost proti větru: 0 - 6 Přídavný tepelný odpor ΔR: 0,18 m2.K/W Celkový činitel prostupu sluneční energie gtot: 0,026 - 0,08	EN 13659 SALVIS CPR 057/2024 Vnější protisluneční clona Odolnost proti větru: 0 - 6 Přídavný tepelný odpor ΔR: 0,18 m2.K/W Celkový činitel prostupu sluneční energie gtot: 0,026 - 0,08

Norma EN 13659 - omezení ovládací síly u manuálního ovládání

Váha roletového pancíře v závislosti na hodnotách váhy lamel (kg/m^2) a celkové plochy rolety (m^2)

Použití lamely	m^2	M 317; M 328; MY 442; AR377											M 317; MY 442		MY 442			
		0,5	1,0	1,5	2,0	2,5	3,0	3,5	4,0	4,5	5,0	5,5	6,0	6,5	7,0	7,5	8,0	8,5
Typ lamely	kg/m^2	váha roletového pancíře (kg)*																
M 317	2,80	1	3	4	6	7	8	10	11	13	14	15	17	18				
M 328	2,60	1	3	4	5	7	8	9	10	12	13	14						
MY 442	2,85	2	3	5	7	9	10	12	14	16	17	19	21	22	24	26	28	29

*Váha roletového pancíře je zaokrouhlená!

Ovládání	Max. váha pancíře (kg)
šňůra	5
pásek	9
naviják s klikou P/Š	9
klika	15
pružina	15
motor	29

Výběr typu ovládání v závislosti na váze roletového pancíře (kg)

	m^2	0,5	1,0	1,5	2,0	2,5	3,0	3,5	4,0	4,5	5,0	5,5	6,0	6,5	7,0	7,5	8,0	8,5
Typ lamely	kg/m^2																	
M 317	2,80	6	6	6	1,2,3,4,5	1,2,3,4,5	1,2,3,4,5	4,5	4,5	4,5	4,5	4,5	5	5				
M 328	2,60	6	6	6	6	1,2,3,4,5	1,2,3,4,5	1,2,3,4,5	4,5	4,5	4,5	4,5						
MY 442	2,85	6	6	6	1,2,3,4,5	1,2,3,4,5	4,5	4,5	4,5	5	5	5	5	5	5	5	5	5

Vysvětlivky

pásek	1
šňůra	2
naviják s klikou P/Š	3
klika	4
motor	5
všechny typy ovládání	6

PRODUKTOVÉ TOLERANCE

Výrobce: **ISOTRA a.s., Bílovecká 2411/1, 746 01 Opava, IČ: 47679191**

Výrobek: **VENKOVNÍ ROLETY**

Přehled produktových tolerancí slouží ke stanovení přípustné hranice shody a neshody výrobku. Tento list lze využít jako argumentace proti neoprávněným reklamacím klientů.

Venkovní rolety jsou složeny z množství elementů s různými materiálovými vlastnostmi a výrobními tolerancemi. I přes optimálně zvolené produkty může i při nové instalaci vzhledem k produktové toleranci dojít k rozdílům od ideální funkce. Venkovní rolety jsou produktem, který je neustále vystavován vlivu počasí především teploty, vlhkosti, povětrnostním vlivům a špíně. Tyto mají velký vliv na funkci a vzhled venkovní rolety.

Odchytky od tabulkových hodnot mohou být v určitém rozsahu našimi techniky zkorigovány.

Prosím mějte na vědomí:

Uvedené mezní hodnoty jsou vytvořeny na základě aktuálního stavu techniky, příslušných technických norem a na základě dlouholeté zkušenosti.

Platné jsou tabulkové hodnoty jen pro venkovní rolety v rámci povolených výrobních rozměrů, které naleznete v našem aktuálním technickém katalogu.

	Vlastnost	Popis odchytky	Tolerance
1	Šířka rolety	Šířka rolety do 2000 mm	+0, -3mm
		Šířka rolety od 2000 mm do 4000 mm	+0, -4mm
		Šířka rolety nad 4000 mm	+0, -5mm
2	Výška rolety	Výška rolety do 1500 mm	+0, -4mm
		Výška rolety od 1500 do 2500 mm	+0, -6mm
		Výška rolety nad 2500 mm	+0, -10mm
3	Křivost pancíře	Odchytka od rovnoměrnosti	max. 15mm
4	Šikmý chod pancíře	Odchytka od rovnoměrnosti	+/- 10mm
5	Délka chodu rolety	Nepřetržitá délka běhu motoru	max. 4min
6	Propustnost světla - dle ČSN EN 14501	V uzavřeném stavu není žádný horizontální průhled z venku dovnitř.	přípustné
		V uzavřeném stavu není žádný horizontální průhled z vnitřku ven.	přípustné
7	Akustika	Chodové a vypínací zvuky jsou dány technickým řešením.	přípustné
		Hluk dle síly větru.	přípustné

Vivera

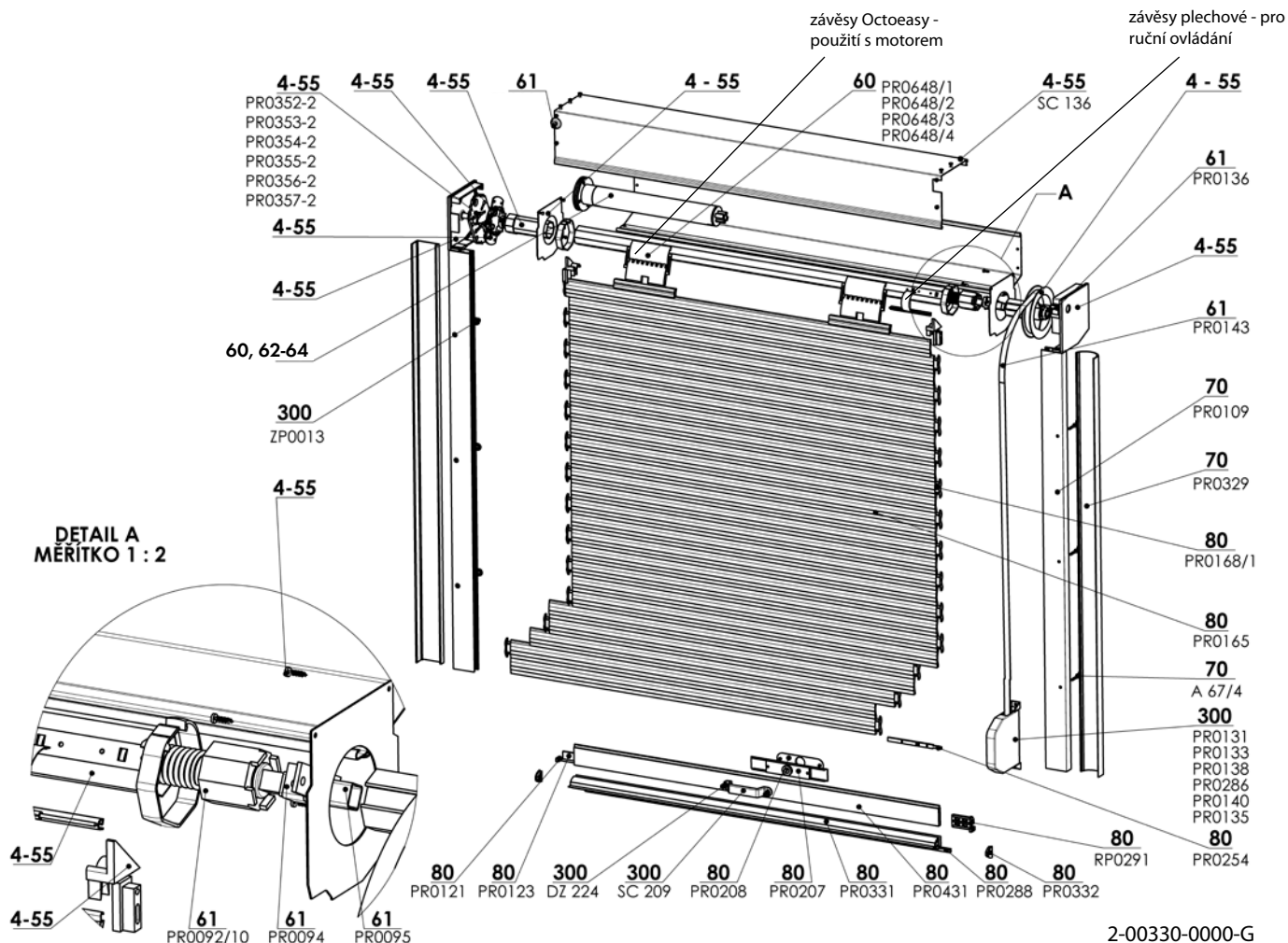


- ▲ Vysoký stupeň zastínění a snižování hladiny venkovního hluku
- ▲ Možnost elektrického ovládání
- ▲ Vhodná pro dodatečnou montáž na rám okna nebo na fasádu
- ▲ Možnost varianty pro zaomítání pod fasádu nebo zateplovací systém
- ▲ Hliníkové lamely plněné PUR pěnou
- ▲ Možnost provedení s integrovanou sítí proti hmyzu

ISOTRA *Quality*

Venkovní roleta Vivera / Vivera-Sectra

Základní specifikace produktu



Ovládání

- Šňůra - slouží k vytahování a spuštění rolety. Šňůra \varnothing 4,5 mm v barvě bílé nebo hnědé.
- Pásek - slouží k vytahování a spuštění rolety. Pásek šíře 14 mm v barvě bílé nebo hnědé.
- Klika - slouží k vytahování a spuštění rolety. Klika - vyrobená z plastu a oceli (trubka \varnothing 15,5 mm nebo \varnothing 13 mm). Průchod kliky pod úhlem 45° nebo 90°.
- Pružina - slouží k vytahování a spuštění rolety. Roleta je ovládaná ručně, přičemž zpětné navinutí rolety zajišťuje předepjatá pružina, který je uložená v hřídeli. Hřídel o průměru 40 mm. Nutno použít lamely bez otvorů v zámku. Nutno použít zámek nebo západky v dolní liště.
- Klikový navijec šňůry - slouží k vytahování a spuštění rolety. Barva bílá nebo hnědá.
- Klikový navijec pásku - slouží k vytahování a spuštění rolety. Barva bílá nebo hnědá.
- Motor - s kroutícím momentem 4 – 20 Nm se montuje do osmi-hranné hřídele o průměru 40 mm nebo 60 mm. V závislosti na rozměrech rolety lze jedním motorem ovládat i více rolet současně.

Standardní rozměry Vivera

Lamela	Ovládání	Šířka (mm)		Výška (mm)		Garantovaná plocha (m ²)
		min.	max.	min.	max.	max.
M328	šňůra, pásek	450	2700	800	4350	3,5
	klika, motor	450	2700	800	4350	5,8
	pružina	900	-	-	-	5,6 (17 kg)
M317	šňůra, pásek	450	2900	800	4340	3,2
	klika, motor	450	2900	800	4340	6,5
MY442	motor	450	4000	800	2860	8,5

Standardní rozměry Vivera-Sectra

Lamela	Šířka (mm)		Výška (mm)		Garantovaná plocha (m ²)
	min.	max.	min.	max.	max.
M328, M317, MY442	450	1800	800	2500	3

Pro stanovení výšky boxu u motorického ovládání musíme brát v úvahu, že se do daného boxu vejde roleta o celkové výšce 100mm kratší, než je standard pro manuální ovládání. Společný box pro venkovní rolety podomítkové je max. 4 m, pro přiznané max. 5,5 m.

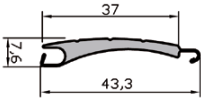
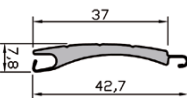
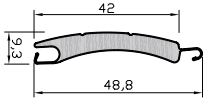
VIVERA (2-00330-0000)

poz.	název položky	obchodní název	číslo výkresu
4-55	Sestava krycí schránky		2-00337-XXXX
4-55	Nýt trhací Al 4x10 Din 7337 A	SC 136	6-002680-XXXX
60	Motory (SOMFY) EX. ROLETY		2-00534-0000
60	Závěs Octoeasy - jednočlánekový, hř. 40 mm, box 125-165	PR0648/1	6-013917-0000
60	Závěs Octoeasy - jednočlánekový, hř. 60 mm, box 125-165	PR0648/2	6-013918-0000
60	Závěs Octoeasy - dvoučlánekový, hř. 40 mm, box 180-205	PR0648/3	6-013919-0000
60	Závěs Octoeasy - dvoučlánekový, hř. 60 mm, box 180-205	PR0648/4	6-013920-0000
61	Manuální ovládání		2-00790-0000
61	Pásek 14 mm hnědý / šedý	PR0143/XXXX	6-001916-XXXX
61	Pásková rolna - bílá / hnědá	PR0136/XXXX	6-001920-XXXX
61	Pružina OCTO 40 - 600 mm	PR0092/10	6-002684-0000
61	Držák pružiny MINI pro max. 30 kg	PR0094	6-002693-0000
61	Redukce pro VR30	PR0095	6-017078-0000
61	Průchodka kabelu, černá, plastová		6-009196-0000
62	Motory (GEIGER) EX. ROLETY		2-00565-0000
63	Motory (BECKER) EX. ROLETY		2-01297-0000
64	Motory (ELERO) EX. ROLETY		2-01751-0000
64	Motory (ISOTRA BASIC) EX. ROLETY		6-0191175-XXXX
70	Vodící lišta A3	PR0109/XX	6-001786-XXXX
70	Zaoblený kryt vodící lišty FAR-ES	PR0329/XX	6-003880-XXXX
70	Vrut 3,5x9,5 DIN 7504 M, Zn	A 67/4	6-003096-0000
80	Aretační klips	PR0168/1	3-02239-0000
80	Lamela roletová PANCÍŘ		2-00616-0000
80	Hliník. roletová lamela M 317-bez prosvět. otvorů	PR0165/XX/B	6-002606-XXXX
80	Hliníková roletová lamela		viz Lamely
80	Západka 10x3 mm do koncové lamely 8 mm	PR0254	6-002685-0000
80	Otočná zarážka ABS - ČERNÁ - PÁR	RP0291/200	6-006288-0001
80	Zátka pro SL-ES, černá	PR0332/9004	6-012002-9004
80	Ukončovací lišta SL-ES	PR0331/XXXX	6-012001-XXXX
80	Vložka těsnění kulatá do koncové lamely	PR0288	6-003664-0000
80	Ukončovací lišta SL KU-N	PR0431/XX	6-010977-XXXX
80	Otočná zarážka Poly, transparentní -PÁR	PR0121	6-001866-0000
80	Zámek cylindrový do KL kulatý bílý/hnědý/šedý	PR0207/XX	6-002131-XXXX
80	Kryt zámku pro KL kulatý bílý/hnědý/šedý	PR02208/XX	6-002133-XXXX
80	Závaží koncové lišty 18x3	PR0123	6-001869-0000
300	Balení příslušenství dle sumáře		2-00690-0000
300	Selve-páskový navíječ, bez pásku - bílý/hnědý	PR0131/XXXX	6-001908-XXXX
300	Selve-páskový zapuštěný navíječ, bez pásku - bílý/hnědý	PR0133/XXXX	6-001913-XXXX
300	Selve-navíječ páskový klikový bez pásku- bílý/hnědý	PR0138/XXXX	6-001914-XXXX
300	Selve-páskový částečně zapuštěný navíječ, bez pásku- bílý/hnědý	PR0286/XXXX	6-003640-XXXX
300	Selve-šňůrový- klikový navíječ, bez šňůry - bílý/hnědý	PR0140/XXXX	6-001954-XXXX
300	Selve-šňůrový navíječ, bez šňůry - bílý/hnědý	PR0135/XXXX	6-001911-XXXX
300	Držadlo Al venkovní bílé/hnědé	SC 209 XXXX	6-001387-XXXX
300	Víčka krycí 10 mm	ZP0013/XXXX	6-002066-0000
300	Vrut 2,9x6,5, DIN 7981 C,H, Zn, půlkul.hl.kříž.	DZ 224	6-003135-0000
330	Úchyt motoru MLP.2 125	PR0352-2	6-012064-01252
330	Úchyt motoru MLP.2 138	PR0353-2	6-012064-01382
330	Úchyt motoru MLP.2 150	PR0354-2	6-012064-01502
330	Úchyt motoru MLP.2 165	PR0355-2	6-012064-01652
330	Úchyt motoru MLP.2 180	PR0356-2	6-012064-01802
330	Úchyt motoru MLP.2 205	PR0357-2	6-012064-02052

Technické parametry el. motoru

Hřídel	Max. plocha rolety	Kroutící moment	Otáčky	Max. doba chodu	Příkon	Stupeň krytí	Délka kabelu
40	3,8 m ²	4 Nm	14ot./min.	4 min.	65 W	IP44	3 m
40	5,8 m ²	9 Nm	14ot./min.	4 min.	100 W	IP44	3 m
60	7,9 m ²	15 Nm	17ot./min.	4 min.	140 W	IP44	1 m
60	4,1 m ²	6 Nm	17ot./min.	4 min.	90 W	IP44	1 m
60	5,3 m ²	8 Nm	17ot./min.	4 min.	90 W	IP44	1 m
60	6,6 m ²	10 Nm	17ot./min.	4 min.	120 W	IP44	1 m
60	7,8 m ²	20 Nm	17ot./min.	4 min.	160 W	IP44	1 m

Lamely

Standard		
M317	M328	MY442
Vivera, Heluz	Vivera, Heluz	Vivera, Heluz
Al	Al	Al
		

Technická data (mm)	M317	M328	MY442
krycí výška	37	37	42
tloušťka	7,6	7,8	9,3
síla materiálu	0,3	0,28	0,3
váha	2,8 kg/m ²	2,6 kg/m ²	2,85 kg/m ²
max. šířka	2900	2700	4000
max. plocha	6,5 m ²	5,8 m ²	8,5 m ²

Vivera

Tabulka vinutí pro 40 mm hřídel 8-hran.

Velikost schránky	Lamela					
	M317		M328		MY442	
	Výška rolety (mm)					
	manuální ovládání	motor	manuální ovládání	motor	manuální ovládání	motor
125	1270	1170	1390	1290	-	-
138	1600	1500	1720	1620	-	-
150	2090	1990	2160	2060	-	-
165	2720	2620	2640	2540	-	-
180	3260	3160	3260	3160	-	-
205	4350	4250	4360	4260	-	-

Tabulka vinutí pro 60 mm hřídel 8-hran.

Velikost schránky	Lamela					
	M317		M328		MY442	
	Výška rolety (mm)					
	manuální ovládání	motor	manuální ovládání	motor	manuální ovládání	motor
125	-	780	-	970	-	660
138	-	1220	-	1480	-	950
150	-	1700	-	1960	-	1240
165	-	2250	-	2430	-	1800
180	-	2960	-	2950	-	2260
205	-	4070	-	4010	-	2860

Vivera-Sectra

Tabulka vinutí pro 40 mm hřídel 8-hran.

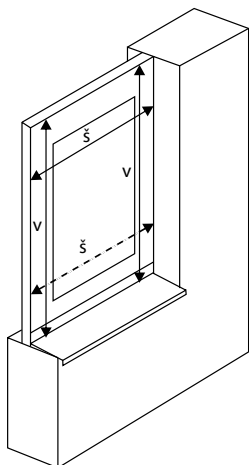
Velikost schránky	Lamela					
	M317		M328		MY442	
	Výška rolety (mm)					
	manuální ovládání	motor	manuální ovládání	motor	manuální ovládání	motor
138	1110	1010	1170	1070	-	-
150	1630	1530	1790	1690	-	-
165	2230	2130	2340	2240	-	-
180	2500	2400	2500	2400	-	-

Tabulka vinutí pro 60 mm hřídel 8-hran.

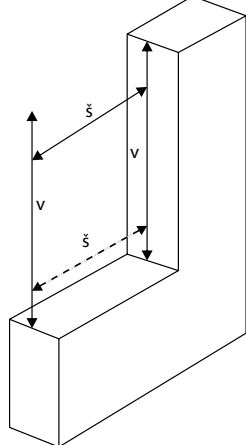
Velikost schránky	Lamela					
	M317		M328		MY442	
	Výška rolety (mm)					
	manuální ovládání	motor	manuální ovládání	motor	manuální ovládání	motor
138	-	720	-	960	-	-
150	-	1350	-	1470	-	-
165	-	1760	-	2060	-	-
180	-	2400	-	2400	-	-

Vyměření

Předokenní roleta



Nadokenní roleta



Roleta zaomítací



Objednací rozměry jsou rozměry hotové rolety.

Šířka rolety = š

Výška rolety = v

Šířku i výšku měříme vždy minimálně ve třech místech. Výrobní rozměr rolety je vždy nejmenší naměřená hodnota. Zásadně zaměřujeme až po osazení stavebního otvoru rámem, příp. oknem až je dokončeno venkovní i vnitřní ostění, včetně parapetů. Způsob zaměření venkovních rolet je natolik specifická záležitost, že technickou stránku doporučujeme vždy konzultovat na staveništi. Jsou možná i jiná specifická řešení.

Montáž

Montáž smí provádět jen kvalifikovaný odborný pracovník!

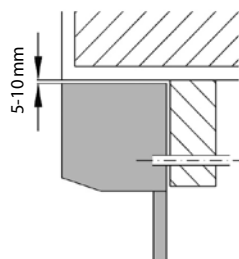
Stavební připravenost pro montáž: hotové ostění, fasáda probarvená, hotové vnější parapety.

Prostor pro montáž

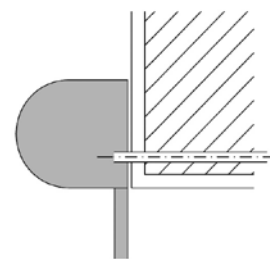
- nahoře 5 - 10 mm (uzavřít těsnící hmotou)
- po stranách rovněž ca. 5 mm
- dole:
nechat vzdálenost max. 5 mm mezi vod. lištou a parapetem

Nářadí k montáži

1. Svinovací metr
2. Vodováha
3. Tužka
4. Kládívko
5. Vrtačka elektrická a vrtáky dle podkladního materiálu
6. Akumulátorová vrtačka
7. Magnetický nástavec
8. Bity PZ2, PH2, magnetický nástavec na šestihrannou hlavu 8 a 10
9. Sada imbusových klíčů
10. Montážní kabel
11. Malá račna a ořech 8
12. Sada šroubováku izolovaných elektro



Montáž do fasády



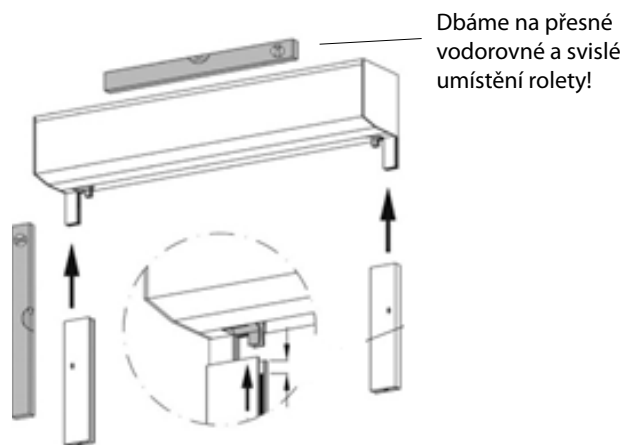
Montáž na fasádu

Kontrola

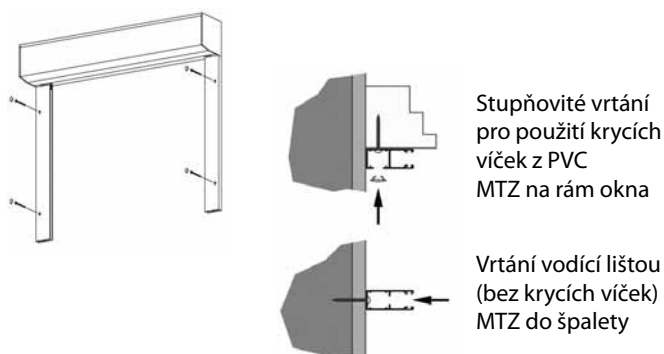
Před montáží doporučujeme provést kontrolu všech dílů při dodávce zboží, tím předejdeme možným problémům. Případné nedostatky, popř. připomínky týkající se montáže či vlastní žaluzie, sdělte prosím výrobci.

Postup montáže

1. Zkontrolovat rozměry rolety a stavebního otvoru nebo okna
2. Na schránce vyříznout výstup pro pásek, kabel nebo kliku kuželové převodovky a vyvrtat na stěně nebo okně průchod. Aby se zamezilo poškození pásku je nutné vrtat tento průchod pro pásek pokud možno kolmo. Dát pozor při vrtání otvoru pro klikovou tyč, čtyřhran musí být umístěn centrálně ve vrtané díře a nesmí se v otvoru dotýkat stěn a tím drhnout o ně. (U pásku 14 mm vrtat ca. 16 mm / u pásku 23 mm vrtat otvor ca. 32 mm / pro kabel vrtat ca. 10 mm / pro kužel. převodovku se řídit návodem).



3. Zasunout vodící lišty do nohy bočnice, zkontrolovat stejnou výšku vodících lišt. (Zasouváním vodící lišty do bočnice se nesmí poškodit náběh pancíře umístěný v bočnici!)
4. Označení míst vrtání, ve kterých se šrouby upevní roleta. (Velikost podle použitého zdiva a šroubů.)
V horní části vodící lišty je fixační otvor pro dodatečné upevnění boxu, které zabraňuje jeho vyklopení.



Ovládání páskem nebo šňůrou:

5. Na pásek nasunout pásk. průchodku, umělohmotnou trubku, páskovou rolnu atd.(rolnou dolů, kartáčkem nahoru).
6. Zavěsit pásek nebo šňůru do pérového úchyty tak, aby se pásek při pohybu pancíře nahoru automaticky navíjel do navíječe (podle provedení musí být navíječ otevřen a pásek zaháknut a zajištěn do pérového mechanismu). Upozorňujeme, že při zkracování pásku musí být roletový pancír spuštěný. Při práci s páskem musí být zajištěn pérový mechanismus proti navinutí!
7. Upevnění navíječe na rám okna nebo na stěnu.
8. Upevnění páskové průchodky na stěně nebo okenním rámu (rolna usnadňuje pohyb pásku).

Ovládání motorem:

9. Přivést kabel od motoru ke spojovací krabici.

Pozor : Je nutné zapojení kabelů podle nákresu dodavatele motoru. Práce se součástkami spojenými s elektrickým proudem musí být prováděny vyškolenými odborníky. Během zapojování musí být celé el. vedení bez proudu. Motory jsou již přednastavené, ale v místě zabudování rolety musí být odzkoušeny a nastavení hranic doladěno.

Ovládání klikou:

10. Prostrčení zdi čtyřhranného kloubového uložení a upevnění do kuželové převodovky (ve schránce, podle provedení musí být čtyřhran zkrácen).

11. Upevnění kloubového uložení přiloženými šrouby na stěně nebo okenním rámu.

12. Kliku (profil. trubku) nastrčit do kloubového uložení a fixovat zajišťovacím klipsem (umělohmotný kroužek).

13. Upevnění držáku kliky na rámu okna nebo na stěně.

14. Provedení schránky pod omítku:

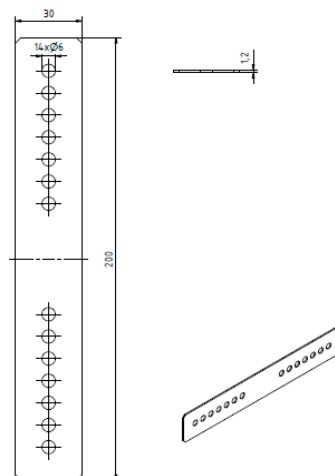
- Před začátkem omítacích prací je nutné zakrytí spojů mezi schránkou a zdí velkoplošným spojem. (Dodatečné upevnění a armování slouží k zamezení vzniku prasklin pnutí.)

V horní části vodící lišty je fixační otvor pro dodatečné upevnění boxu, které zabraňuje jeho vyklopení.

- Při montáži zaomítacích boxů je třeba dodržovat směrnice pro omítání, popř. se poradit s firmou provádějící omítky. V zásadě musí být box připevněn na zdivu s dodanými děrovanými upevňovacími pásky nebo podobnými upevňovacími prostředky. Přitom je třeba dbát na následující: šroub pro fixaci děrovaného pásku by měl být zašroubován pokud možno v horní části boxu, aby nedošlo k poškození závěsu uvnitř boxu.
- Upevňující pásek pro schránky pod omítku, zkr. 2: PR0511, lze zvolit ve volitelném příslušenství.



Montáž a servis rolet musí být prováděn vyškolenými odborníky!

**Počet upevnění jedné vodící lišty:**

Výška rolety do 150 cm > 2 upevňovací body v jedné vodící liště

Výška rolety do 250 cm > 3 upevňovací body v jedné vodící liště

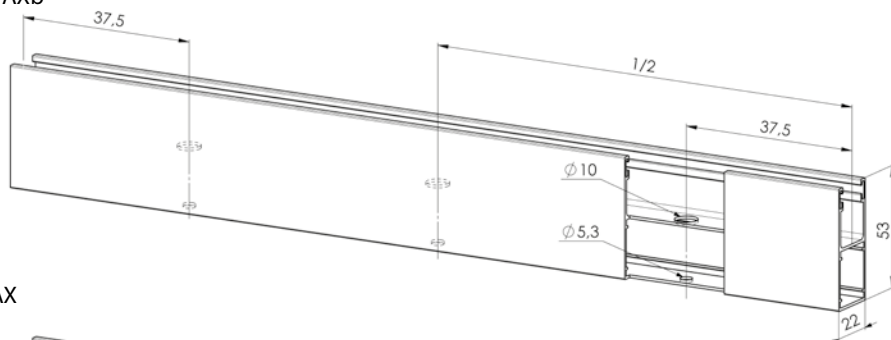
Výška rolety přes 250 cm > 4 upevňovací body v jedné vodící liště

37,5 mm od horního okraje vodící lišty je umístěn fixační otvor pro zpevnění vodící lišty a zaomítací schránky.

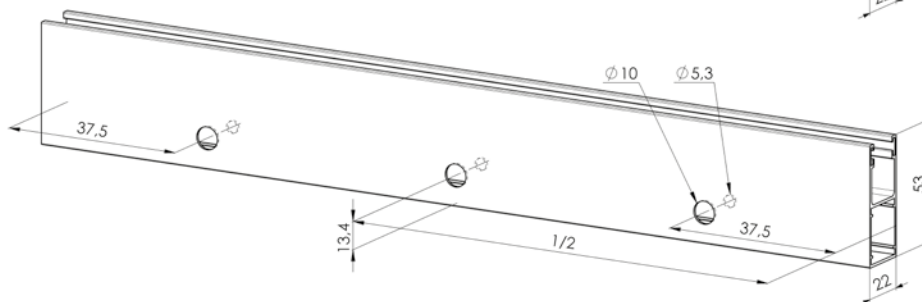
Tyto údaje jsou platné při montáži do dostatečně nosného zdiva. Totéž je platné pro údaje přiloženého spojovacího materiálu. Upevňovací materiál musí být zvolen podle pevnosti zdiva a statických podmínek konkrétního případu.

Vrtání vodících lišt

A) z boku AXb



B) z čela AX

**Vrtání vodících lišt čelně/bočně (z obou stran na krajích 200 mm)**

do výšky 1500 mm	2 otvory (krajní)
nad 1500 mm do 3000 mm	3 otvory (2 krajní otvory + 1 otvor na střed)
od 3000 mm do 4500 mm	4 otvory (2 krajní otvory + 2 otvory na střed)
od 4500 mm	5 otvorů (2krajní otvory + 3 otvory na střed)

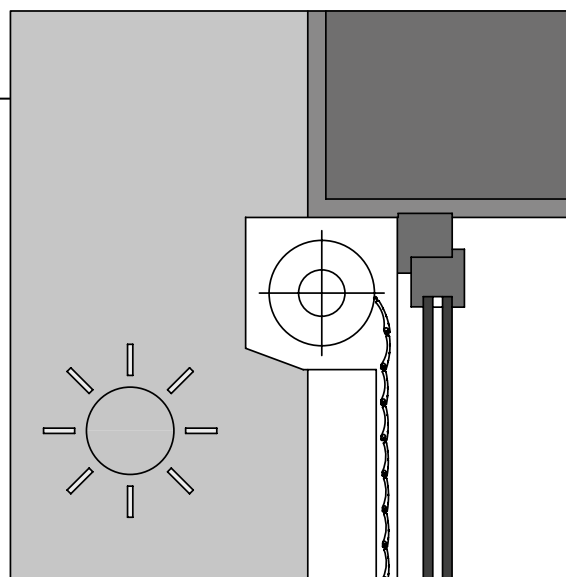
Demontáž revizního krytu schránky musí být možná stále. Proto nemůže být revizní kryt zaomítnut nebo jinak pevně uchycen do stavby. Pro provedení schránek pod omítku je připevněn nýtem k bočnici pásek, který může být zaomítán.

Varianty montáže

Montáž, Vivera, Sectra

Montáž A

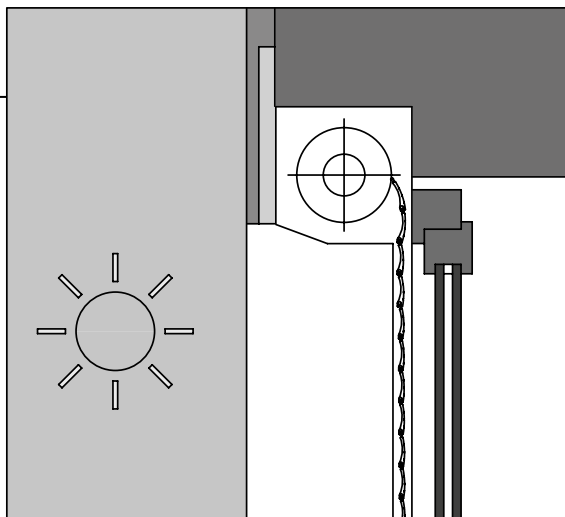
Montáž na rám okna. Připravíme otvor pro průchod ovládacích mechanismů do interiéru, podle způsobu ovládání připravíme průchod pro šňůru, kliku nebo elektrický kabel a roletu spustíme do dolní polohy. Box nasadíme na vodící lišty a poté celý komplet přišroubujeme na rám okna. Šrouby zakryjeme krytkami. Po kontrole funkčnosti rolety připevníme v interiéru průchodku pro šňůru, popruh nebo kliku. V případě elektrického ovládání provedeme elektrické zapojení, a to pouze osobou s příslušnou kvalifikací. Nevýhodou montáže v případě, že na okně není rozšiřovací profil, je zmenšení světlosti okna.



Montáž rolet Vivera, Sectra - zaomítací

Montáž A

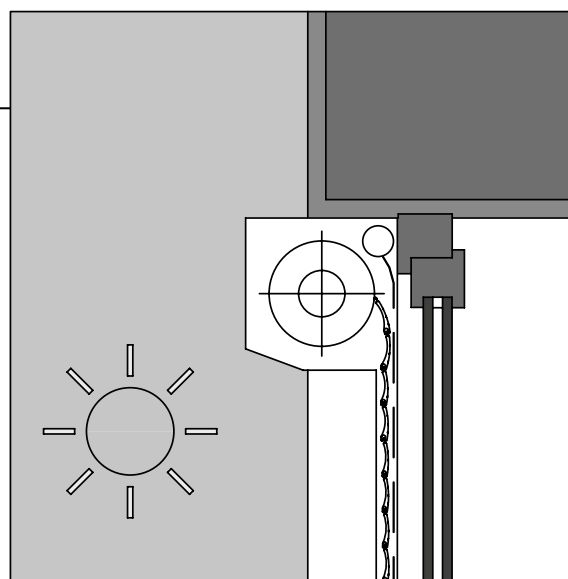
Montáž na rám okna. Výhodou těchto rolet je jejich ukrytí pod fasádní nebo zateplovací systém který, nenarušuje estetiku budovy. Připravíme otvor pro průchod ovládacích mechanismů do interiéru, podle způsobu ovládání připravíme průchod pro šňůru, kliku nebo elektrický kabel a roletu spustíme do dolní polohy. Box nasadíme na vodící lišty a poté celý komplet přišroubujeme na rám okna. Šrouby zakryjeme krytkami. Po kontrole funkčnosti rolety připevníme v interiéru průchodku pro šňůru, popruh nebo kliku. V případě elektrického ovládání provedeme elektrické zapojení, a to pouze osobou s příslušnou kvalifikací.



Montáž rolet Vivera-Sectra

Montáž A

Montáž na rám okna. Připravíme otvor pro průchod ovládacích mechanismů do interiéru, podle způsobu ovládání připravíme průchod pro šňůru, kliku nebo elektrický kabel a roletu spustíme do dolní polohy. Box nasadíme na vodící lišty a poté celý komplet přišroubujeme na rám okna. Šrouby zakryjeme krytkami. Po kontrole funkčnosti rolety připevníme v interiéru průchodku pro šňůru, popruh nebo kliku. V případě elektrického ovládání provedeme elektrické zapojení, a to pouze osobou s příslušnou kvalifikací. Do vodící lišty vyvrtáme otvory pro aretaci sítě. Roletu SECTRA můžeme namontovat také do nadokenních kapes nebo překladů.



Montáž rolet Vivera

Montáž B

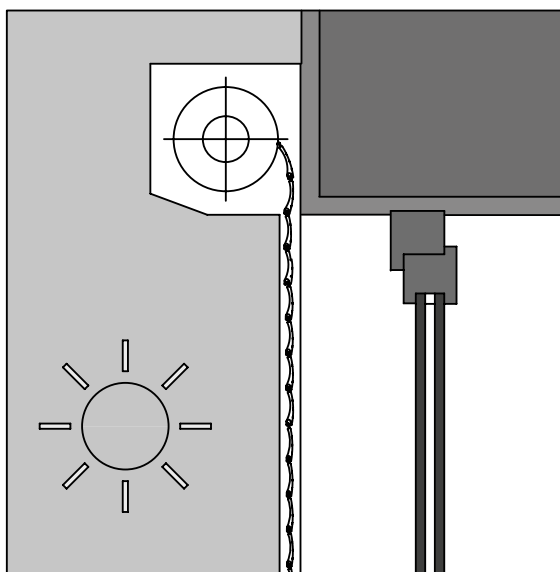
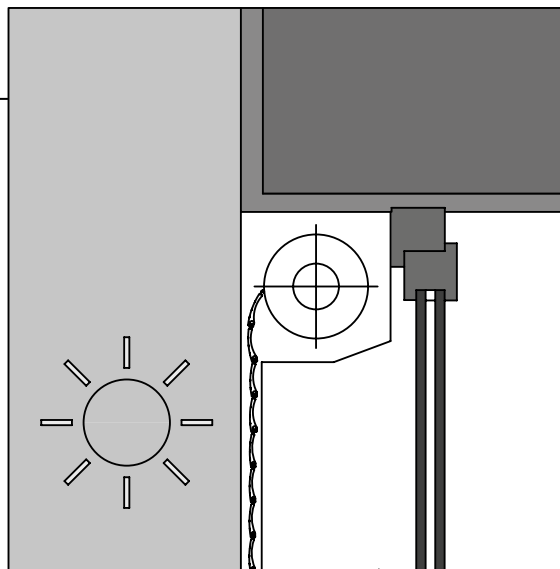
Obrácená montáž na rám okna. Box je našroubován čelem na rám okna a vodítka jsou od okna vzdálená dle velikosti boxu. Připravíme otvor pro průchod ovládacích mechanismů do interiéru, podle způsobu ovládání připravíme průchod pro šňůru, kliku nebo elektrický kabel a roletu spustíme do dolní polohy. Box nasadíme na vodící lišty a poté celý komplet přišroubujeme na rám okna. Šrouby zakryjeme krytkami. Vodící lišty přišroubujeme do špalety okna. Po kontrole funkčnosti rolety připevníme v interiéru průchodku pro šňůru, popruh nebo kliku. V případě elektrického ovládání provedeme elektrické zapojení, a to pouze osobou s příslušnou kvalifikací.

Montáž D

Montáž na rám okna z interiéru. Jedná se prakticky o montáž A, s tím rozdílem, že roleta i ovládání rolety je uvnitř místnosti. Box nasadíme na vodící lišty a poté celý komplet přišroubujeme na rám okna. Šrouby zakryjeme krytkami. Provedeme kompletaci ovládání. Po kontrole funkčnosti rolety připevníme v interiéru průchodku pro šňůru, popruh nebo kliku. V případě elektrického ovládání provedeme elektrické zapojení, a to pouze osobou s příslušnou kvalifikací.

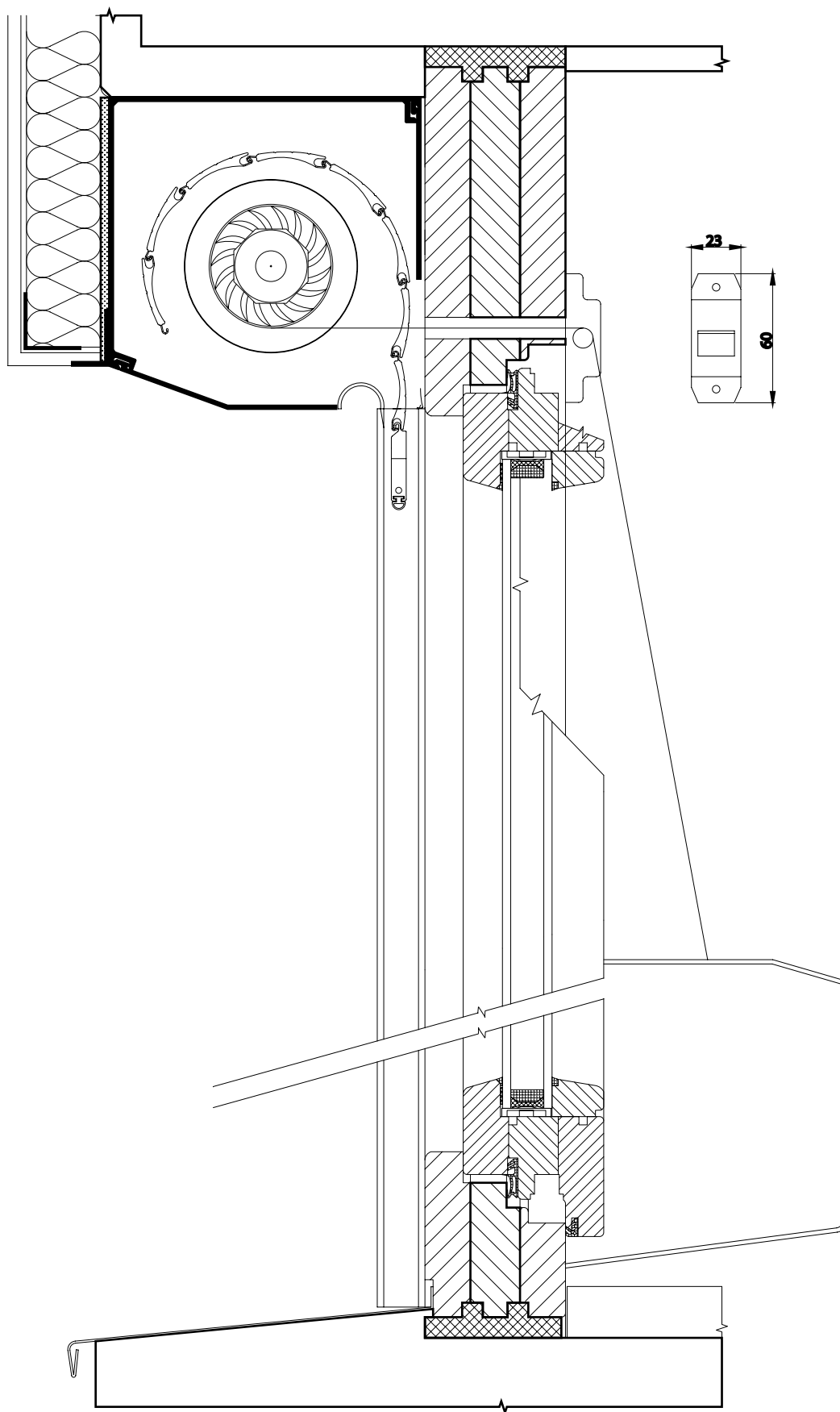
Montáž E

Montáž na fasádu. Připravíme otvor pro průchod ovládacích mechanismů do interiéru, podle způsobu ovládání připravíme průchod pro šňůru, kliku nebo elektrický kabel a roletu spustíme do dolní polohy. Box nasadíme na vodící lišty a poté celý komplet přišroubujeme na fasádu. Šrouby zakryjeme krytkami. Po kontrole funkčnosti rolety připevníme v interiéru průchodku pro šňůru, popruh nebo kliku. V případě elektrického ovládání provedeme elektrické zapojení, a to pouze osobou s příslušnou kvalifikací. Vodící lišty by měly mít dorazy.



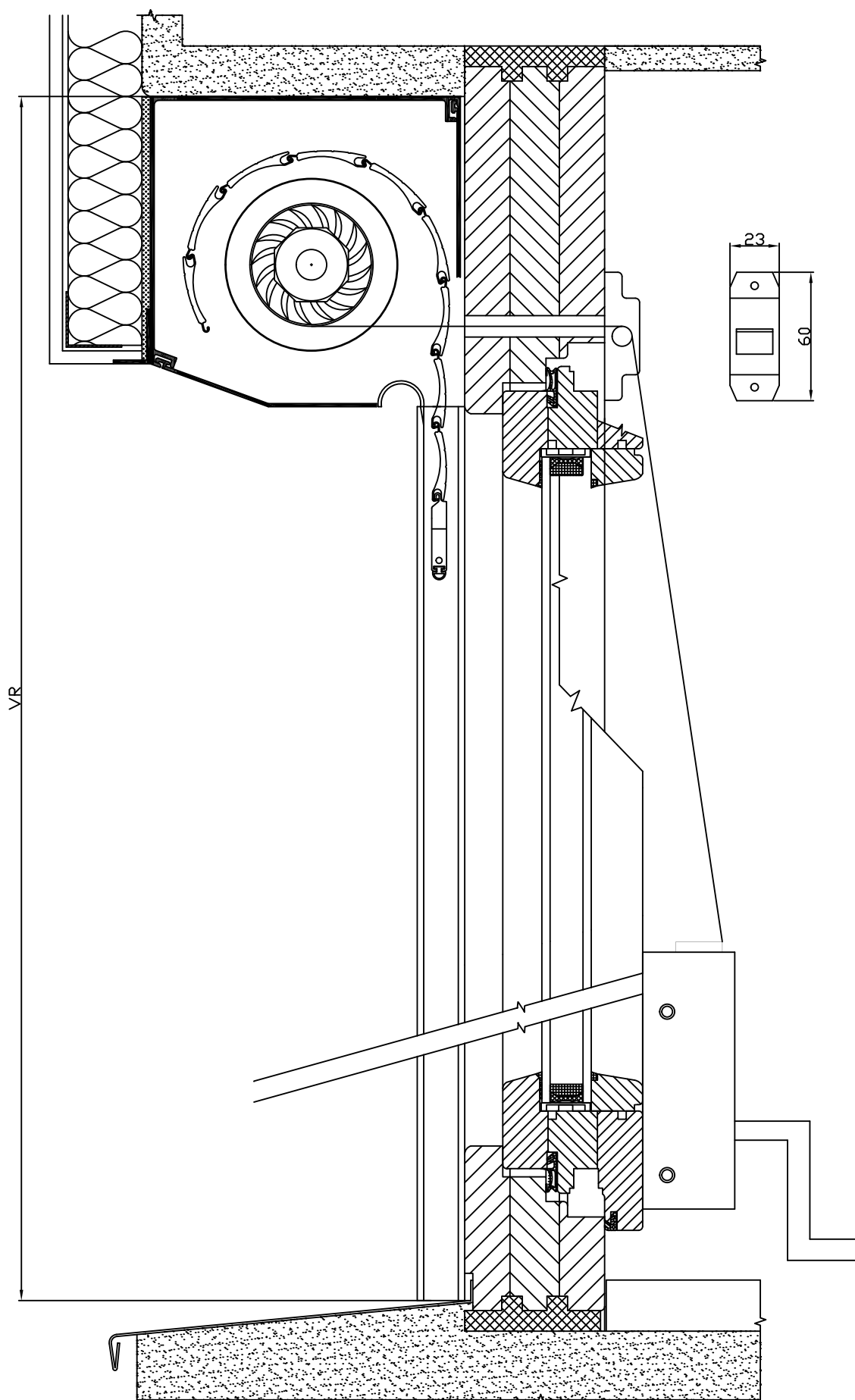
Schématické řezy pro jednotlivé typy ovládání

Roleta ovládaná páskem - vertikální řez



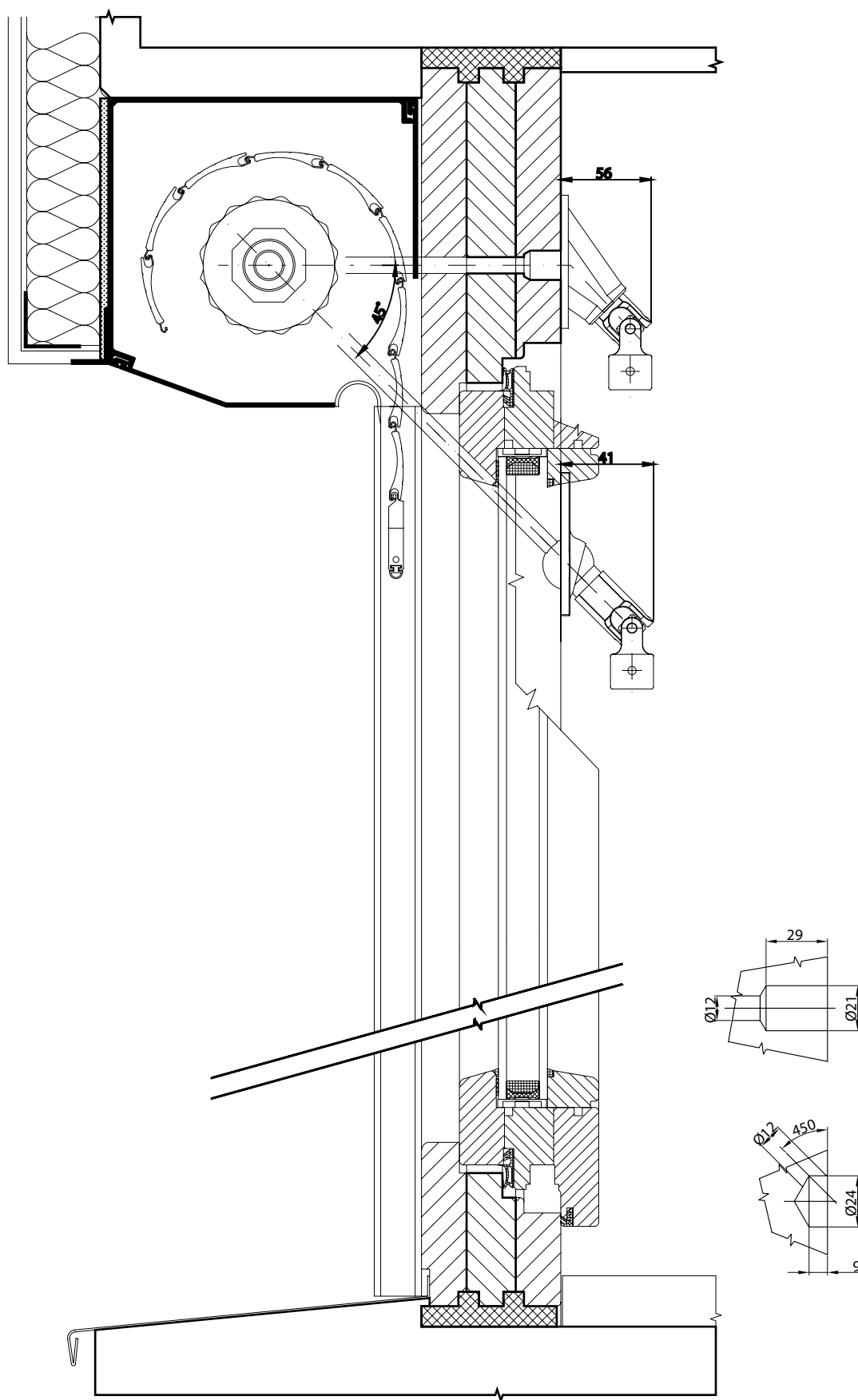
Pozn.: Jedná se o schématický náčrt jehož podoba se mění dle konfigurace daného výrobku.

Roleta ovládaná klikovým navíječem - vertikální řez



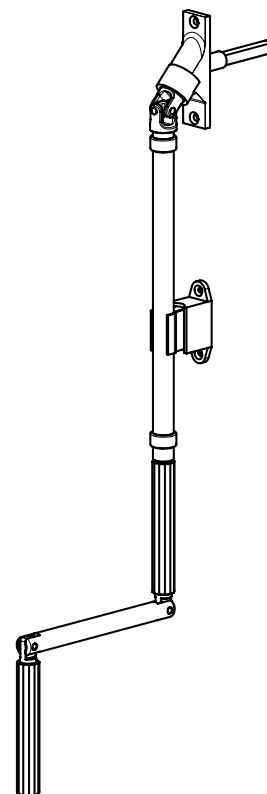
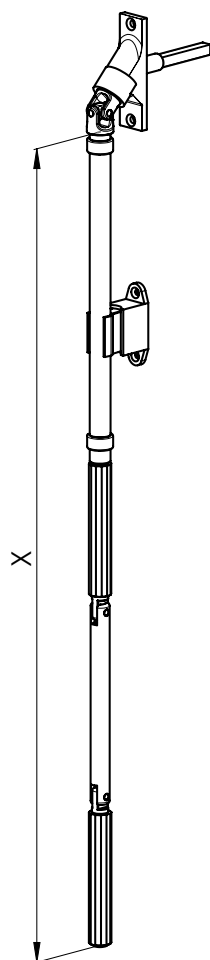
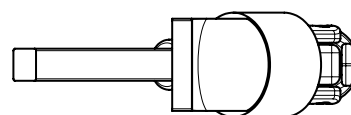
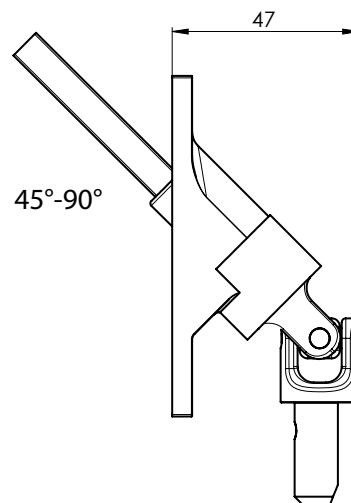
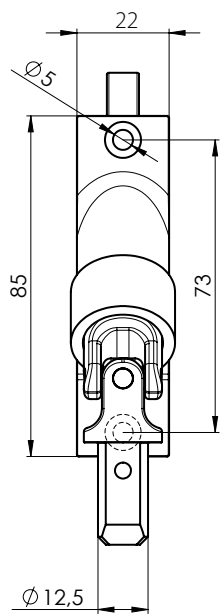
Pozn.: Jedná se o schématický náčrt jehož podoba se mění dle konfigurace daného výrobku.

Roleta ovládaná klikou - vertikální řez



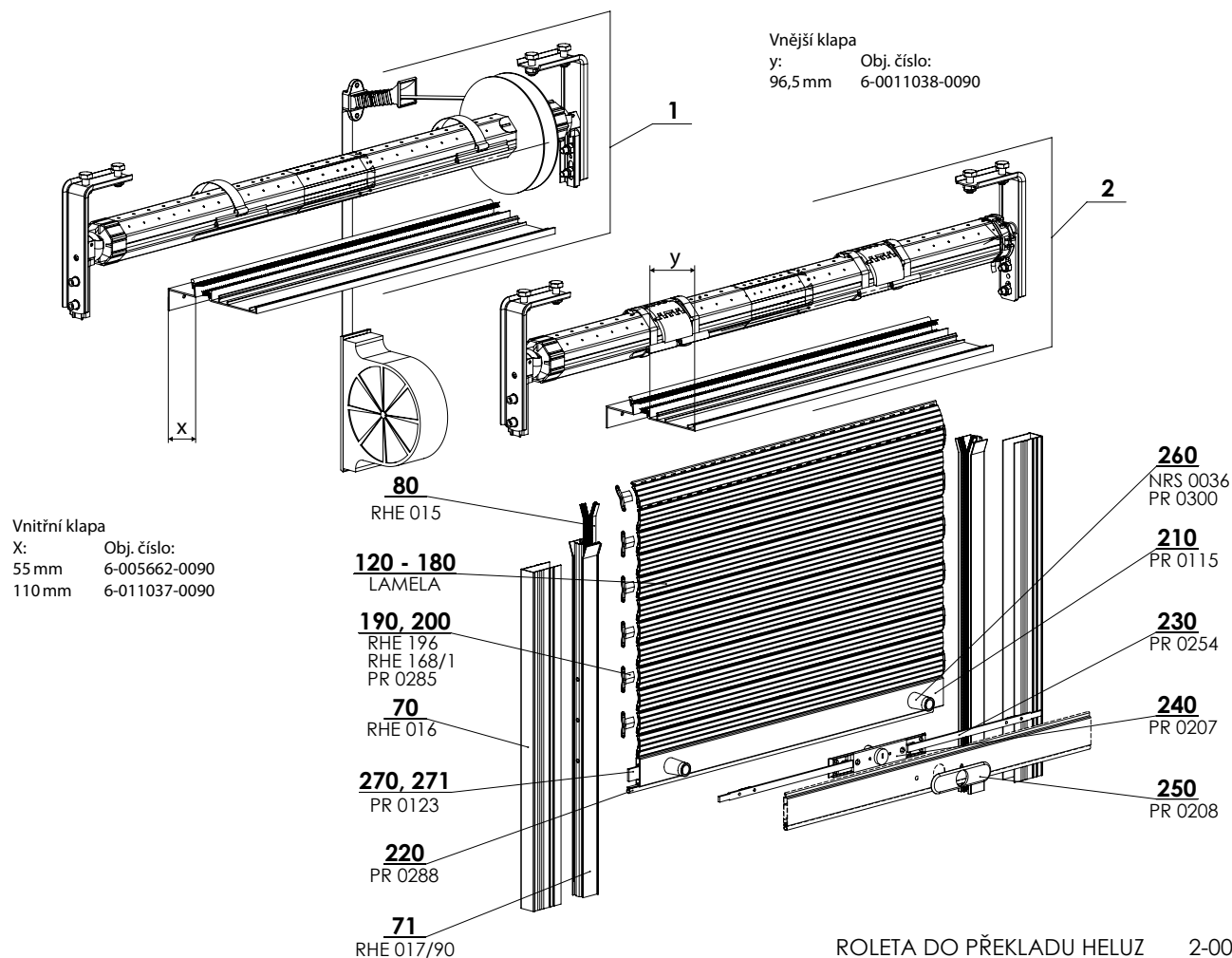
Pozn.: Jedná se o schématický náčrt jehož podoba se mění dle konfigurace daného výrobku.

Kloubová spojka 45-90°
PR0185
(6-002709-0000)



Venkovní roleta do překladu HELUZ

Základní specifikace produktu



Ovládání

Pásek - slouží k vytahování a spouštění rolety. Pásek šíře 22 mm v barvě šedé.

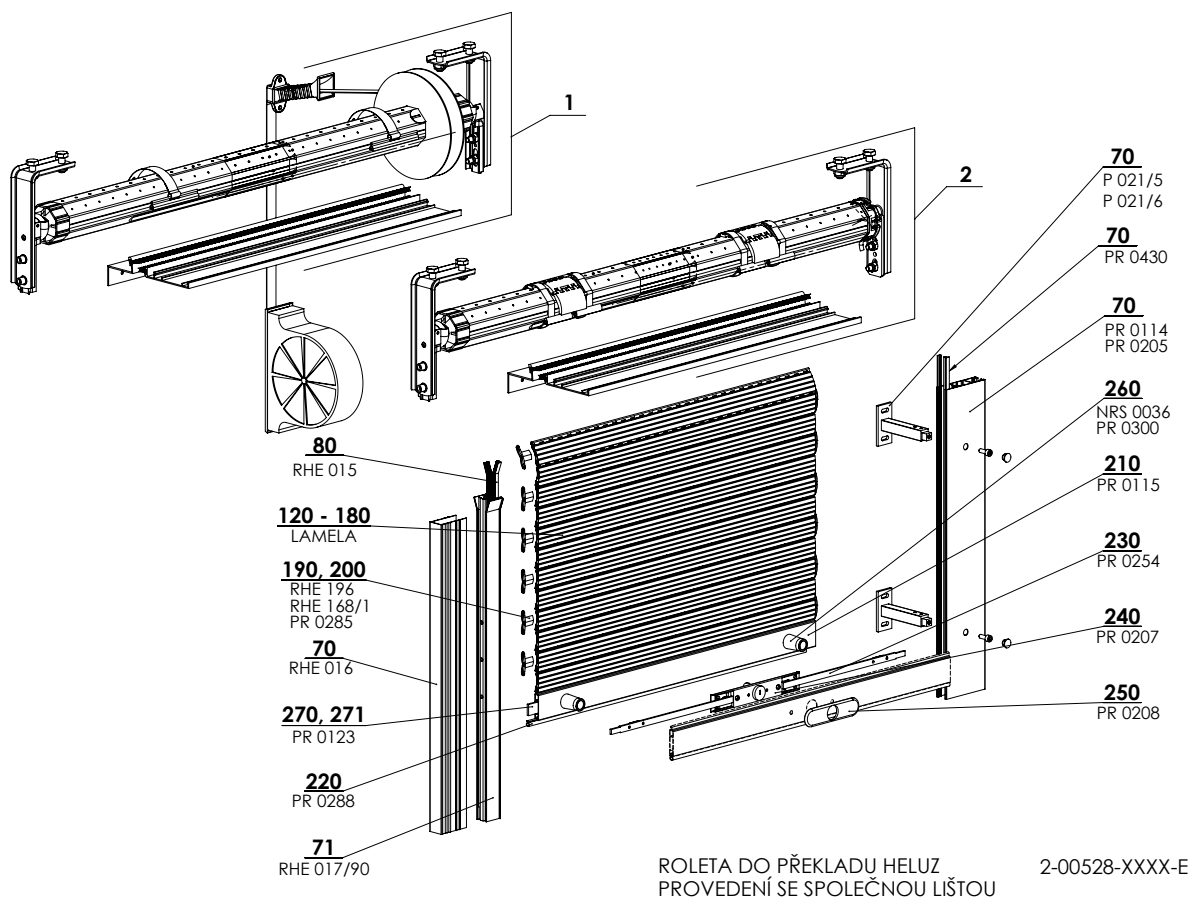
Motor - s kroutícím momentem 4 – 20Nm se montuje do osmi-hranné hřídele o průměru 60 mm.

Standardní rozměry

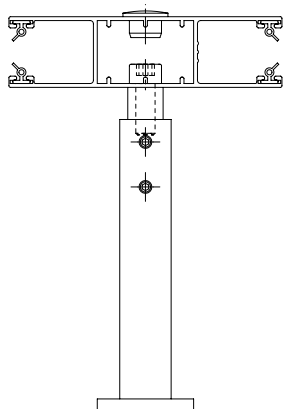
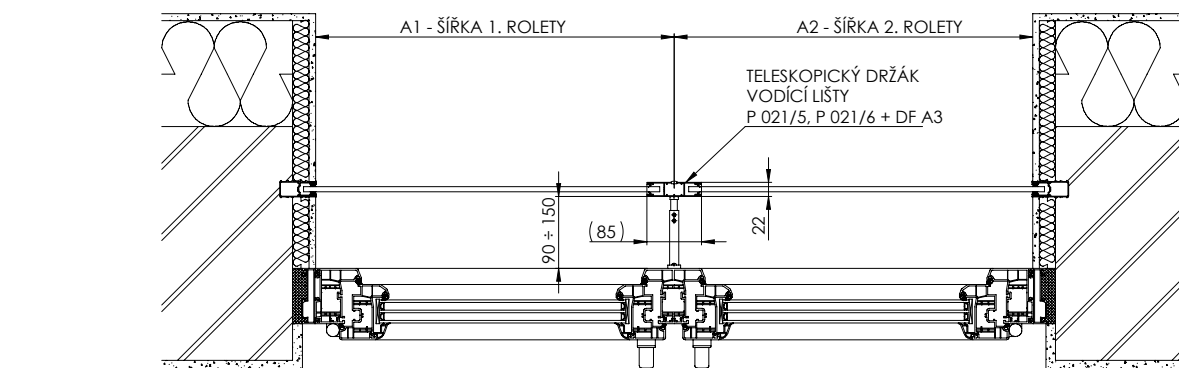
Lamela	Ovládání	Šířka (mm)		Výška (mm)		Garantovaná plocha (m ²)
		min.	max.	min.	max.	max.
M328	popruh	600	2700	600	2800	3,5
	motor	600	2700	600	2800	5,8
M317	popruh	600	2900	600	2800	3,2
	motor	600	2900	600	2800	6,5
MY442	motor	600	4000	600	2300	8,5

Společný box pro venkovní rolety podomítkové je max. 4 m, pro příznané max. 5,5 m.

Roleta do překlady HELUZ - společná vodící lišta



Roleta do překlady HELUZ - spojené rolety



TELESKOPICKÝ DRŽÁK P 021/5, P 021/6

DOPORUČENÉ MNOŽSTVÍ TELESKOPICKÝCH DRŽÁKŮ PRO VODÍCÍ LIŠTU DF A3					
VÝŠKA ROLETY [cm]	0 - 75	76 - 125	126 - 175	176 - 225	226 - 290
POČET DRŽÁKŮ	2	3	4	5	6

SPOJENÉ ROLETY DO PŘEKLADU HELUZ

2-00528-XXXX-E

Roletový překlád HELUZ 2-00528-0000

pozice	Název položky	Obchodní název	Číslo výkresu
1	Motorový pohon		2-00531-0000
2	Manuální pohon		2-00532-0000
70	Al. pouzdro vodící lišty	RHE016	6-006565-0000
71	Al. vodící lišta bez kartáčku	RHE017/90	6-006566-0090
80	Kartáček vodící lišty	RHE015	6-006564-0000
120-180	Lamely	viz Lamely	vz. str. 36
190,200	Sponka	PR0285	6-003139-0000
210	Ukončovací lišta	PR0115	6-001858-xxxx
220	Sponka	PR0288	6-003139-0000
230	Západka 10x3 mm do koncové lamely	PR0254	6-002685-0000
240	Zámek cylindrový do KL kulatý	PR0207	6-002131-0000
250	Kryt zámku pro KL kulatý	PR0208	6-002133-xxxx
260	Narážecí stopka 28mm	NRS0036	6-005477-0000
260	PVC zarážka pro koncovou lamelu	PR0300	6-009813-0004
270,271	Závaží koncové lišty	PR0123	6-001869-0000

Technické parametry el. motoru

Hřídel	Max. plocha rolety	Kroutící moment	Otáčky	Max. doba chodu	Příkon	Stupeň krytí	Délka kabelu
60	7,9 m ²	15 Nm	17ot./min.	4 min.	140 W	IP44	1 m
60	7,8 m ²	20 Nm	17ot./min.	4 min.	160 W	IP44	1 m
60	6,6 m ²	10 Nm	17ot./min.	4 min.	120 W	IP44	1 m
60	5,3 m ²	8 Nm	17ot./min.	4 min.	90 W	IP44	1 m
60	4,1 m ²	6 Nm	17ot./min.	4 min.	90 W	IP44	1 m

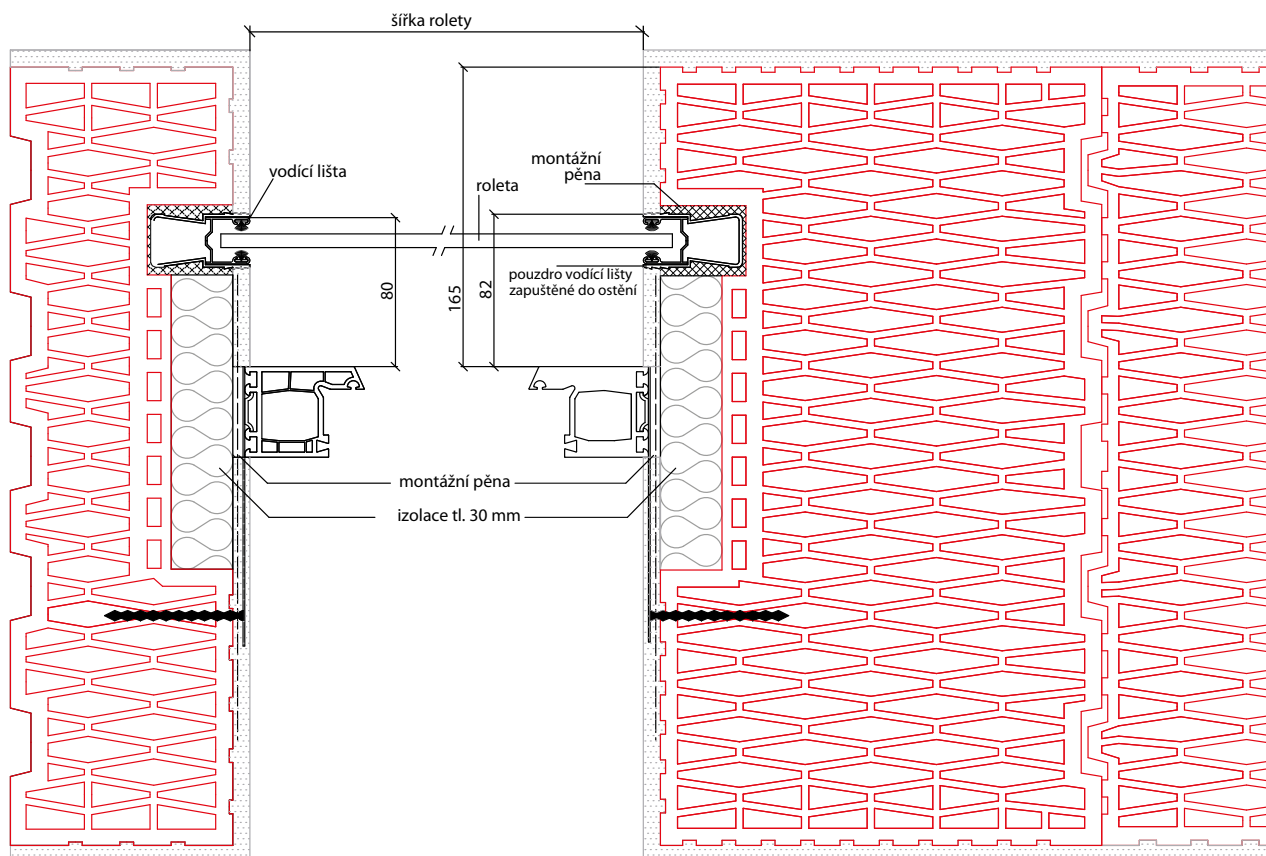
Heluz
Tabulka vinutí pro 40 mm hřídel 8-hran.

Prostor v překládě	Lamela					
	M317		M328		MY442	
	manuální ovládání	motor	manuální ovládání	motor	manuální ovládání	motor
165	2300	2200	2480	2380	1850	1750
180	3000	2900	3000	2900	2300	2200

Vyměření a montáž rolet do překlady HELUZ

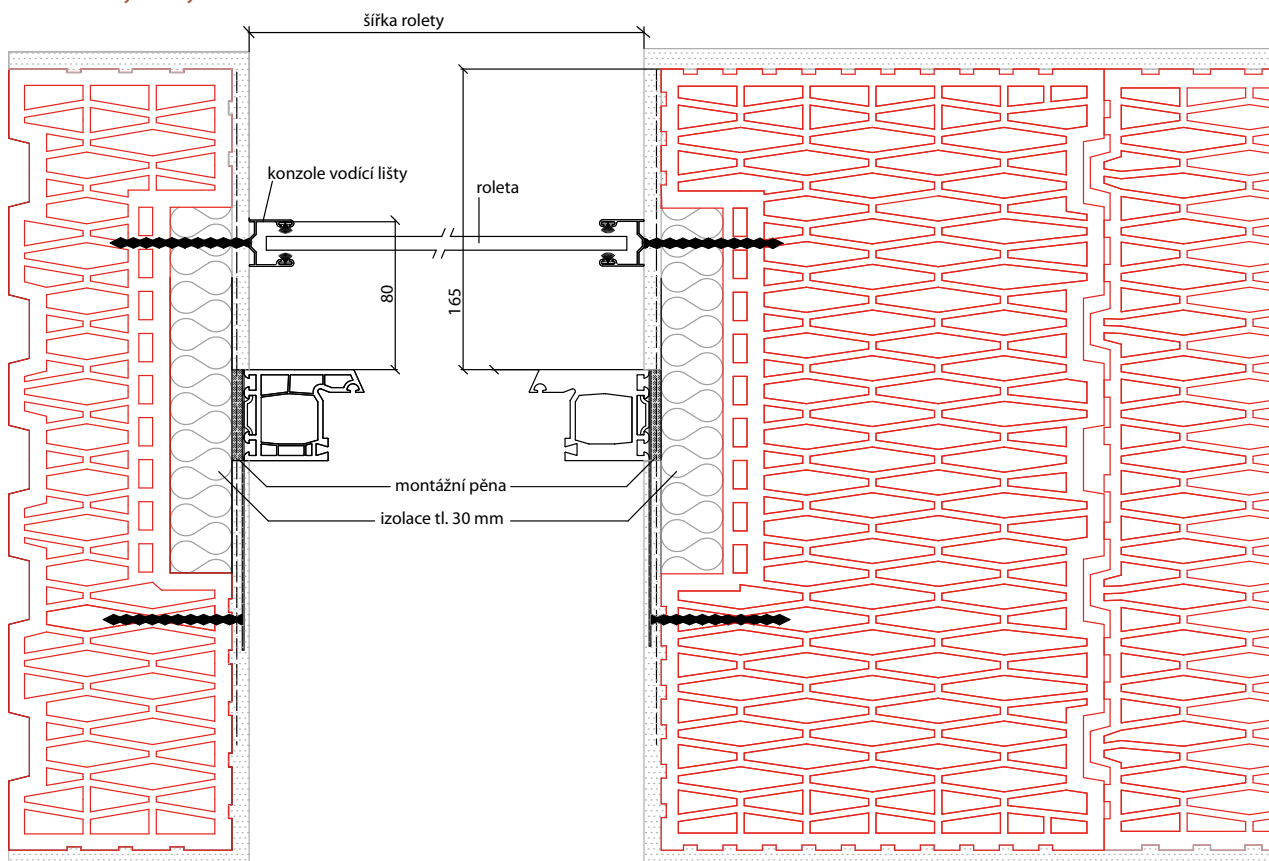
Pouzdra pro vodící lišty lze zapustit do izolačního sendviče. Vodící lišty rolet je rovněž možné připevnit pomocí úchytů na okenní rám.

Osazení pouzdra rolety se zapuštěnou vodící lištou - standardní montáž



Použijte šroub Fisher FFS nebo FFSZ pro okenní rámy nebo vhodné rámové hmoždinky délky min. 80mm

Osazení vodící lišty rolety na ostění



Použijte šroub Fisher FFS nebo FFSZ pro okenní rámy nebo vhodné rámové hmoždinky délky min. 80mm

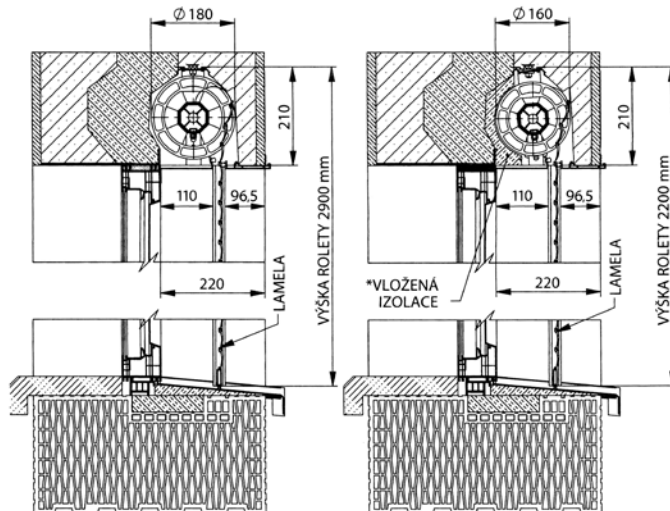
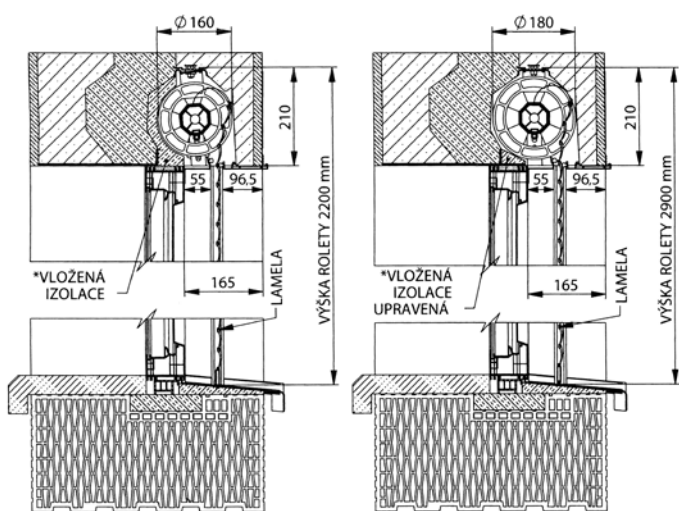
Osazení okenního rámu pro montáž rolet

Vzdálenost od venkovního cihelného obkladu překlady k venkovní části okenního rámu je 220 mm.

Tato vzdálenost je pro montáž rolety i žaluzií shodná. Vzdálenost 165 mm je vhodná pro použití vložené izolace pro montáž rolet.

OSAZENÍ OKENNÍHO RÁMU PRO ROLETY, 165 mm
OD VENKOVNÍ OBKLADOVÉ ČÁSTI PŘEKladU

OSAZENÍ OKENNÍHO RÁMU PRO ROLETY, 220 mm
OD VENKOVNÍ OBKLADOVÉ ČÁSTI PŘEKladU



*VLOŽENOU IZOLACI DODÁ MONTÁŽNÍ FIRMA STÍNÍCÍ TECHNIKY

*VLOŽENOU IZOLACI DODÁ MONTÁŽNÍ FIRMA STÍNÍCÍ TECHNIKY

Ovládání

Nosný roletový překlady HELUZ lze osadit buď ručním nebo elektrickým ovládáním.

Pokud se zákazník rozhodne pro ruční ovládání pomocí popruhu, musí být na straně ovládání dodrženo uložení překlady 200, nejlépe však 250 mm. Popruh se navíjí do schránky umístěné ve stěně vedle okna (z levé nebo z pravé strany). Schránka musí být umístěna ve svislé ose otvoru překlady. V případě elektrického ovládání stínících systémů se osadí vedle překlady rozbočná krabice elektroinstalace, do které se přivede minimálně třížilový kabel o průřezu 1,5 mm² pro napájení 230 V. Rozbočná krabice se kabelovou chráničkou o průměru minimálně 16 mm propojí s vnitřní částí překlady a případně s vypínačem. Elektrický pohon se umísťuje do hřídele rolety nebo nosiče žaluzií. Celý systém zapojení elektrické instalace je nutné konzultovat s montážní firmou stínící techniky před provedením omítek.

Při použití elektrického ovládání můžeme překlady uložit symetricky, za předpokladu dodržení minimálního uložení překlady 200 mm na obou stranách.



Ovládání motorem

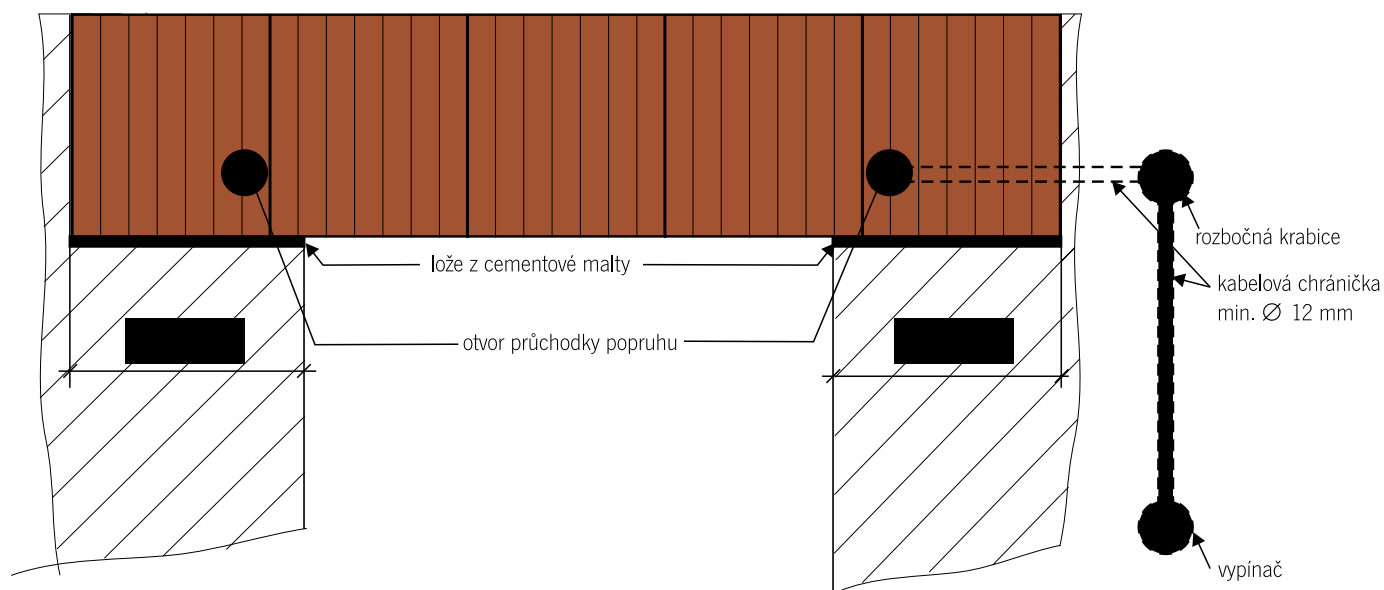


Ovládání popruhem

Zapuštění komponentů při motorickém ovládaní

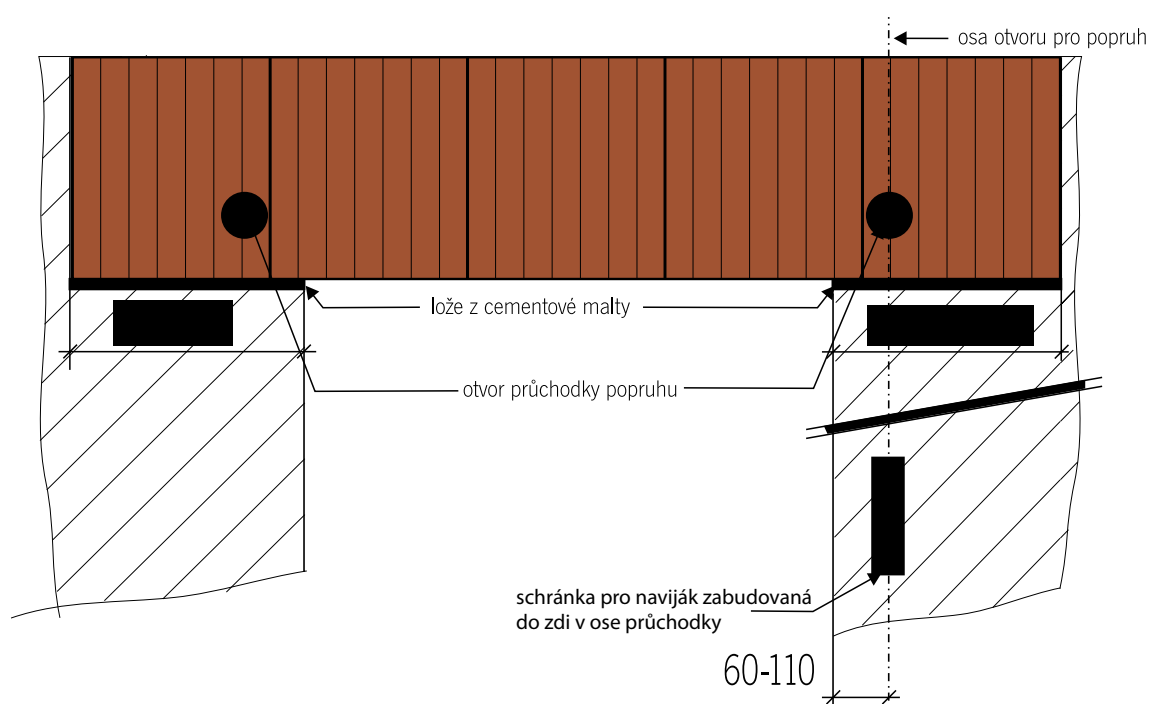
U motorového ovládaní je elektromotor umístěn v hřídeli rolety. Zde neusazujeme schránku navíječe ani průchodku popruhu. Zde vedle překlady umístíme rozbočnou krabici, kabelovou chráničku a případně krabici pro vypínač.

Nevyřezáváme polystyrén uvnitř překlady!



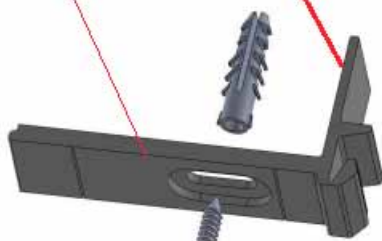
Zapuštění komponentů při manuálním ovládaní

Manuální ovládaní je řešeno pomocí průchodky pásku, popruhu 22 mm a navíječe zapuštěného ve zdivu vedle okna.





Plastové držáky přední klapky
obj.č.6-012196-0000

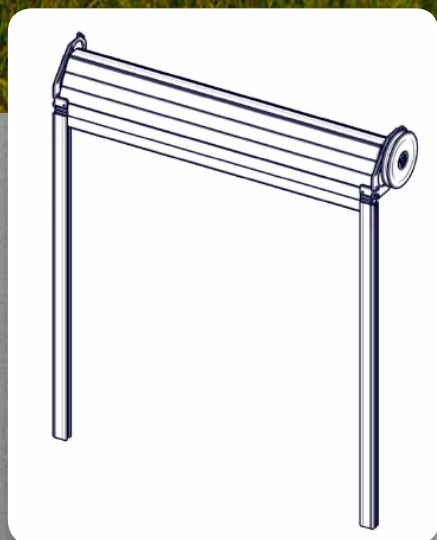


Montáž nové verze:

Doporučená vzdálenost mezi držáky cca 500mm



ROLOSA



- ▲ Kompletní řešení pro systémy do horních překladů
- ▲ Samonosná
- ▲ Pro horní překlady v novostavbách i při renovacích
- ▲ Jednoduchá a rychlá instalace rolety
- ▲ Pohodlné ovládání motorem
- ▲ Vyrobeno z kvalitních a trvanlivých materiálů

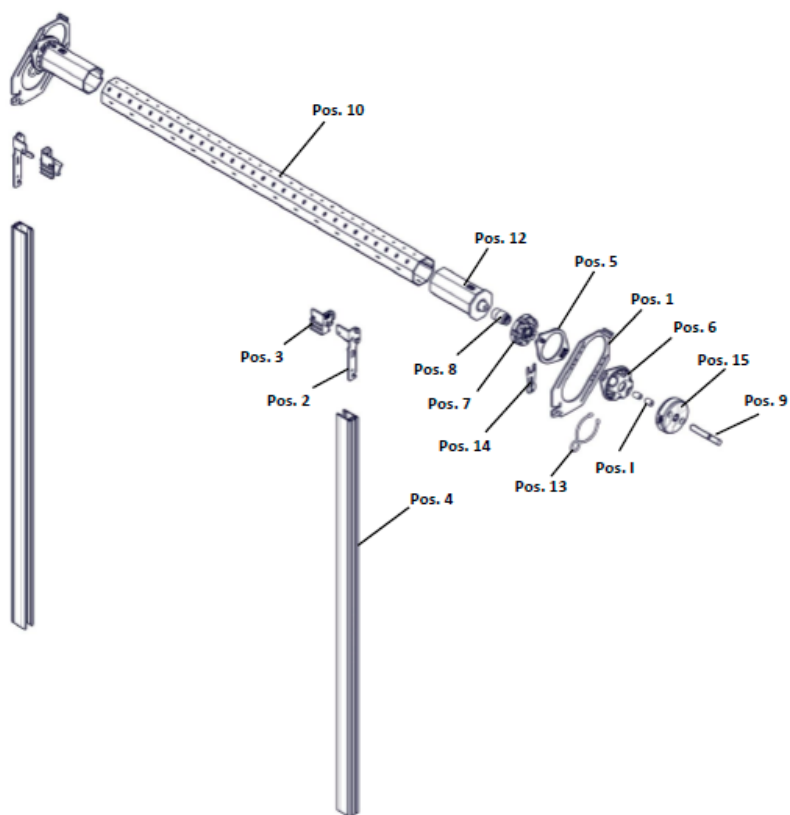
ISOTRA *Quality*

Venkovní roleta ROLOSA

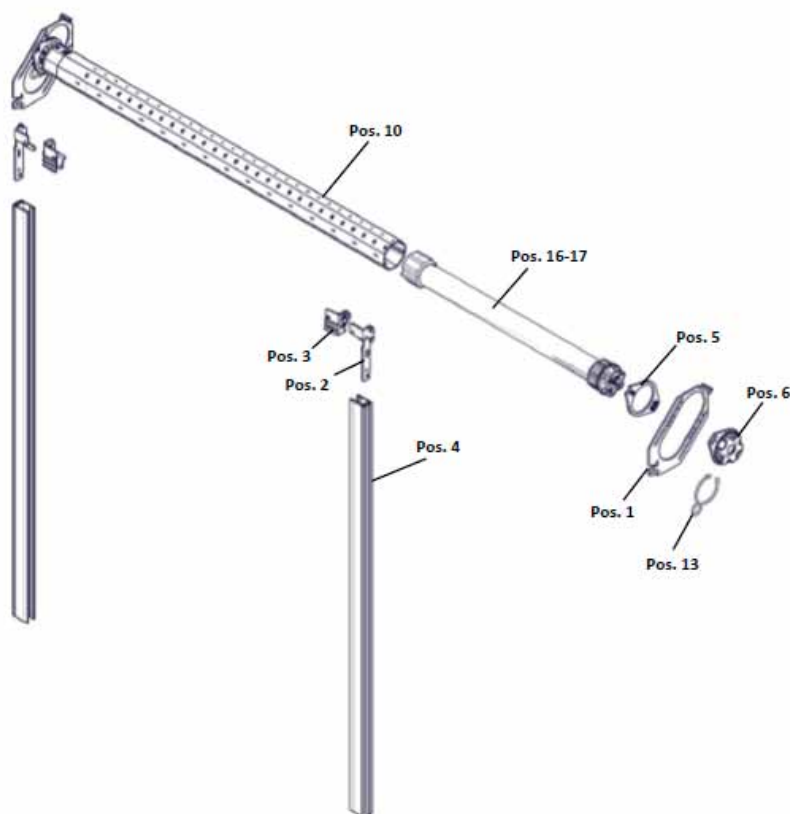
Základní specifikace produktu

Ovládání

Klika



Motor



Standardní rozměry

Lamela M317

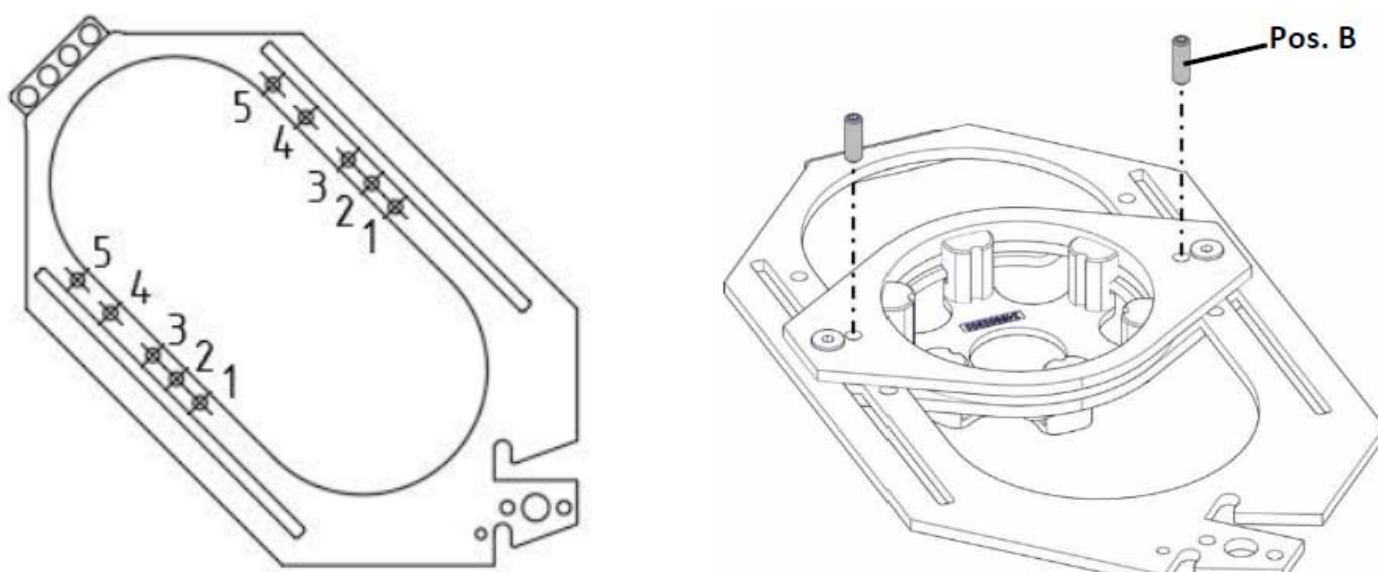
Ovládání	Šířka (mm)		V (mm)		Garantovaná plocha (m ²)
	min.	max.	min.	max.	max.
Klika	400	2900	1130	5880	6,5
Motor	720	2900	1130	5880	6,5
Solární motor	840	2500	400	3000	5,5

Lamela MY442

Ovládání	Šířka (mm)		V (mm)		Garantovaná plocha (m ²)
	min.	max.	min.	max.	max.
Motor	720	4000	1370	4370	8,5
Solární motor	840	2500	400	3000	5,5

Minimální a maximální výška je dána pozicí spojení prvků polohování hřídele.

Hřídel je pouze v průměru 60 mm.



Standardní rozměry

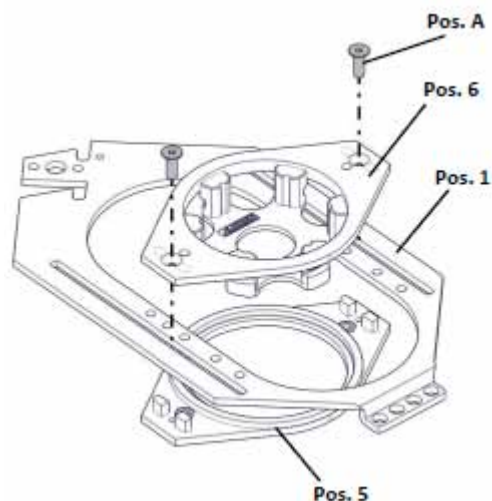
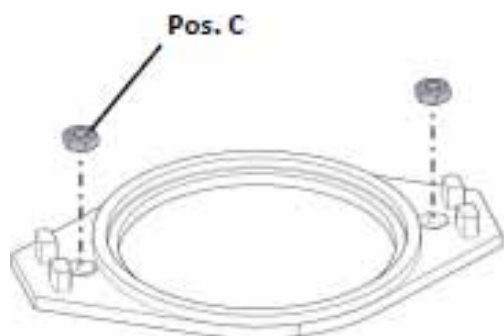
Lamela	M317	MY442
Poloha hřídele	Umístění hřídele podle výšky prvku	
Pozice 1	≤1130 mm	---
Pozice 2	>1130 mm - ≤1880 mm	≤1370 mm
Pozice 3	>1880 mm - ≤2880 mm	>1370 mm - ≤1870 mm
Pozice 4	>2880 mm - ≤4380 mm	>1870 mm - ≤3120 mm
Pozice 5	>4880 mm - ≤5880 mm	>3120 mm - ≤4370 mm

ROLOSA (2-01122-0001)

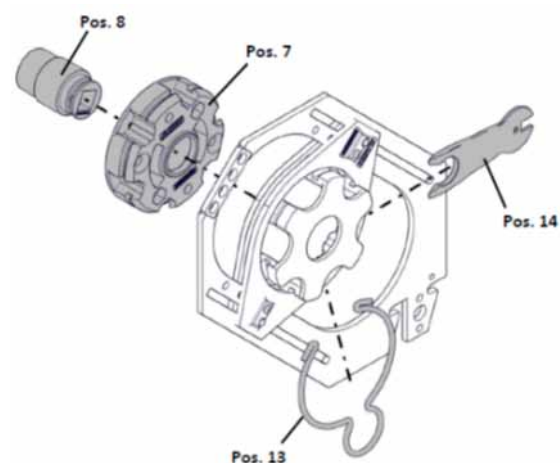
poz.	název položky	obchodní název	číslo výkresu
10	Motory (SOMFY) EX. ROLETY		2-00534-0000
20	Motory (GEIGER) EX. ROLETY		2-00565-0000
30	Držák motoru hvězdicový		6-019105-000
40	Převodovka šneková 4 : 1		6-019114-0000
41	Díl spojovací, pozink		6-019100-0000
42	Držák dílu spojovacího L, pozink		6-019101-0000
43	Držák dílu spojovacího P, pozink		6-019102-0000
45	Náběh vodící lišty NB-N 22		6-019103-0000
46	Držák univerzální		6-019104-0000
49	Pouzdro kluzného ložiska		6-019106-0000
49	Pouzdro kluzného ložiska		6-019106-0000
50	Ložisko kluzné s vnitřním 4-hranem 10x10 mm		6-019107-0000
50	Ložisko kluzné s vnitřním 4-hranem 10x10 mm		6-019107-0000
51	Čtyřhran 10x10x80 mm		6-019108-0000
51	Čtyřhran 10x10x80 mm		6-019108-0000
52	Unašeč roury 60 mm, 115 mm		6-019111-0000
56	Unašeč roury 60 mm, 115 mm		6-019111-0000
60	Kroužek pojistný		6-019112-0000
65	Pojistka bezpečnostní		6-019113-0000
65	Pojistka bezpečnostní		6-019113-0000
66	Držák stropní, pozink		6-019110-0000
70	Průchodka 90 st.		6-019115-0000
75	Ocelová osmihranná hřídel 60mm, 0,9mm		6-019109-0000
80	Ocelová osmihranná hřídel 60mm, 0,9mm		6-019109-0000
140	Lamela roletová – (PANCÍŘ)	PANCIR VR	2-00616-0000
250	Závěs Octoeasy – dvoučlánekový, hř.60mm, box 180-205	PR0648/4	6-013920-0000
251	Závěs Octoeasy – dvoučlánekový, hř.60mm, box 180-205	PR0648/4	6-013920-0000
252	Závěs Octoeasy – dvoučlánekový, hř.60mm, box 180-205	PR0648/4	6-013920-0000
260	Pérová pojistka (závěs s ocelovým páskem), Mini č.1	PR0102	6-001871-0000
270	Vodící lišta STS	PRR016/1	7-304436-0000
302	Šroub plastový 3,5x12 mm		6-019118-0000
304	Červík M4x12		0-019119-0000
307	Matice M4 DIN 934, 8.8		6-004600-0001
313	Šroub M5x50, zápustná hlava		6-019120-0000
325	Matice M5 DIN 934, 8.8, Zn	P 041/3/2	6-001178-0000
350	Šroub M5x12 Zn DIN 967		6-012863-0000
375	Nástavec 5,2x10		6-019121-0000
400	Balení příslušenství dle sumáře		2-00341-0000

Příprava bočnic

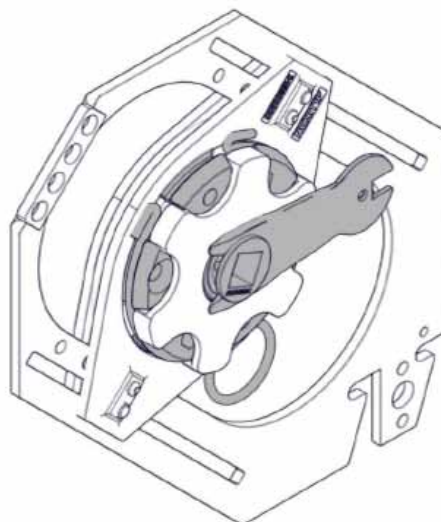
2 bočnice
1× vlevo 1× vpravo

**Montáž ložiska**

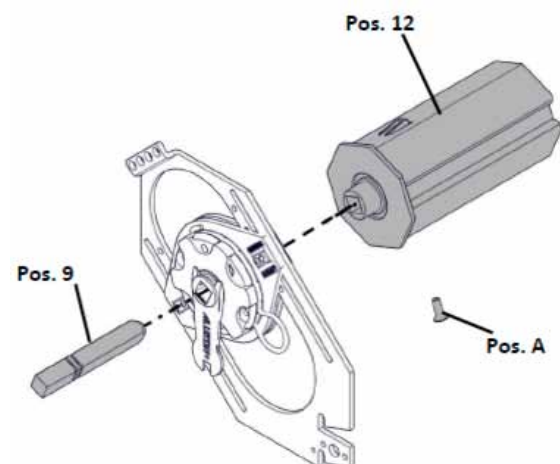
1× protější strana pohonu
1× u kliky



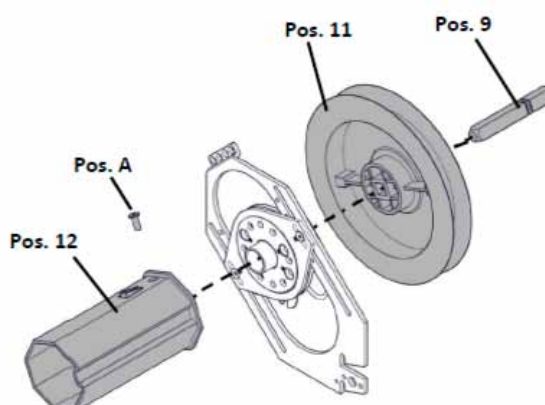
1× protější strana pohonu
1× u kliky

**Montáž válcové kapsle**

1× protější strana pohonu

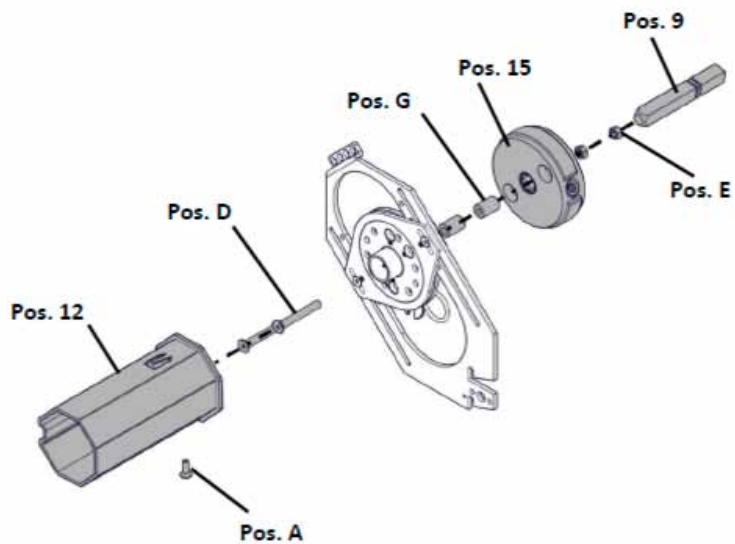
**Montáž řemenice**

1× strana pohonu



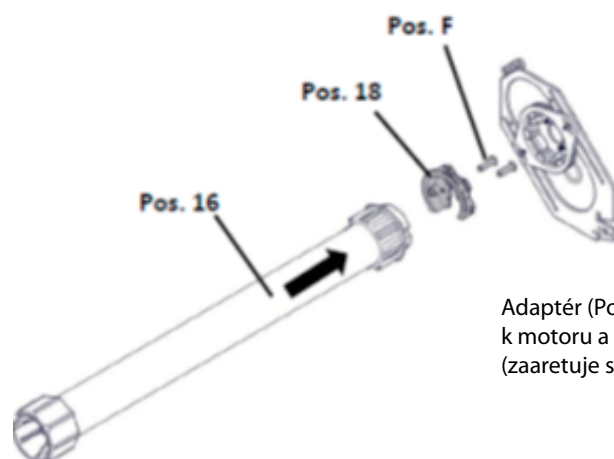
Montáž kliky

1x strana pohonu



Montáž motoru Becker

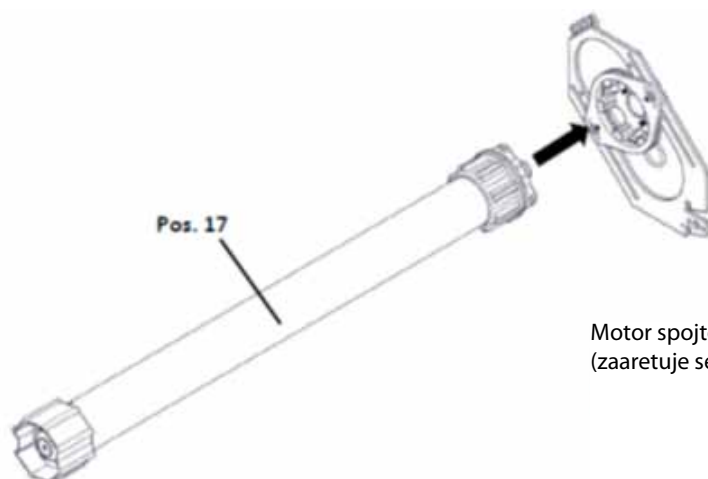
1x strana pohonu



Adaptér (Pos. 18) přišroubujte k motoru a spojte s bočnicí (zaaretuje se).

Montáž motoru Somfy

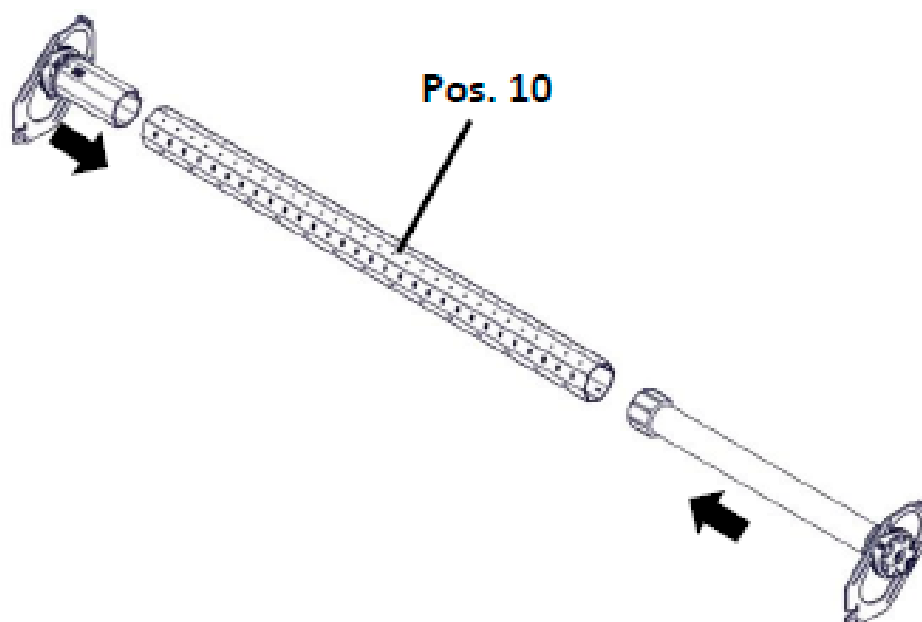
1x strana pohonu



Motor spojte s bočnicí (zaaretuje se).

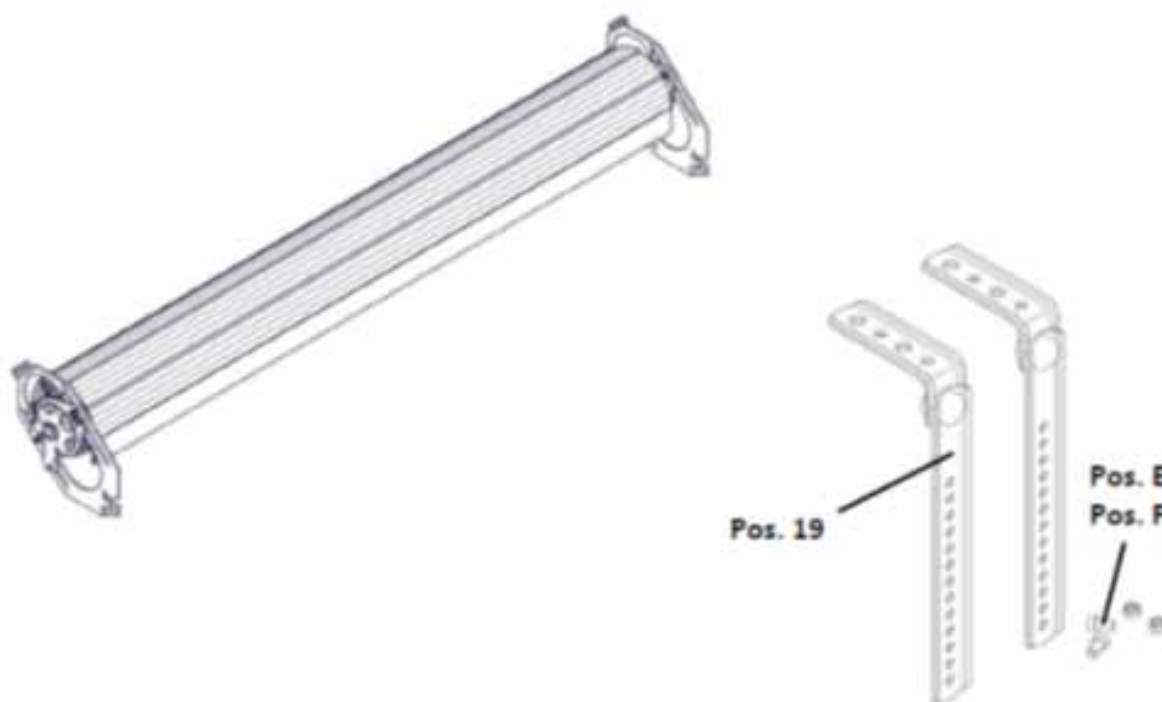
Montáž hřídele

Hřídel zasuněte přes bočnice.

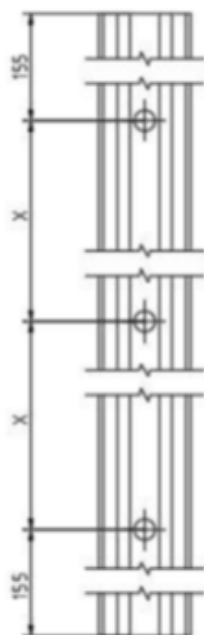


Pancíř upevněte na hřídeli a oviňte kolem hřídele.

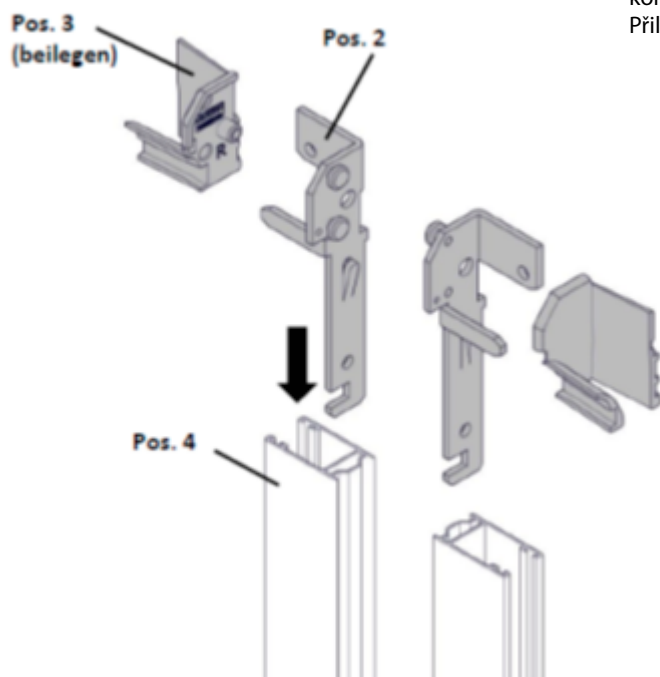
Přiložte upevnění na strop (poz. 19, poz. E, poz. F).



Vodící kolejnice (bezkomorová NB-N22)

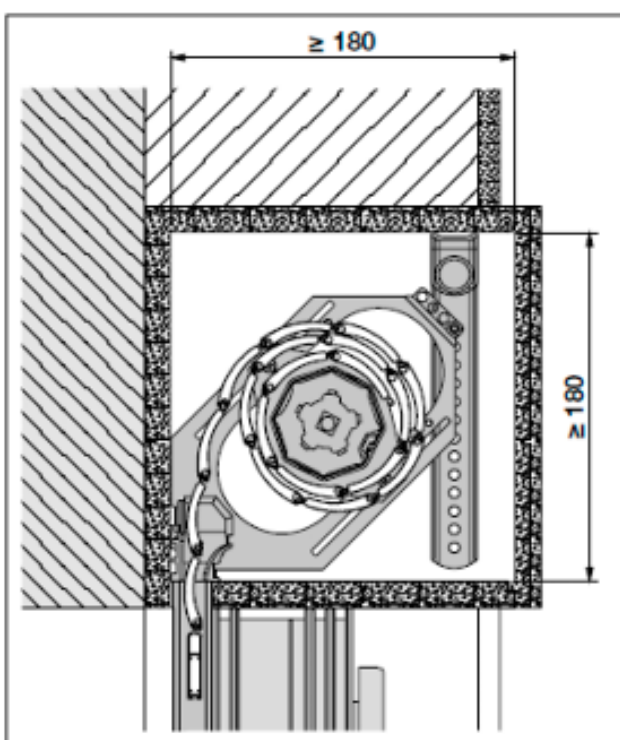
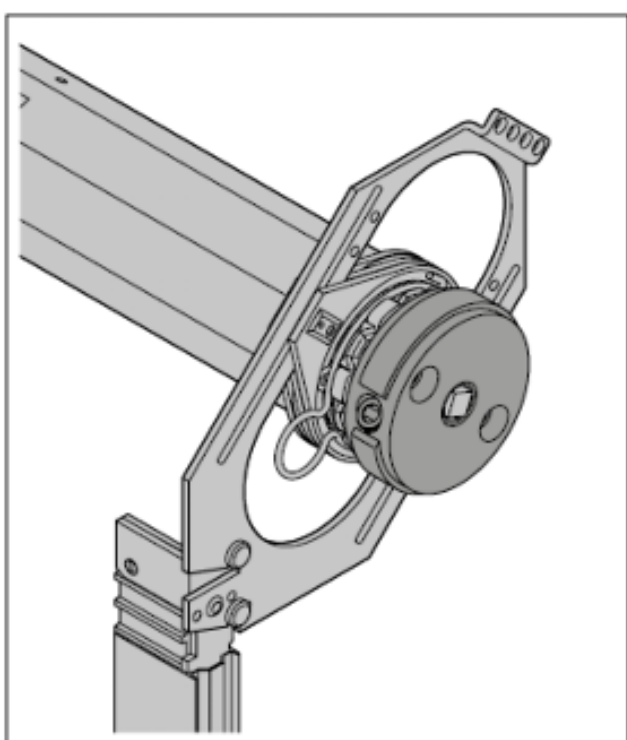
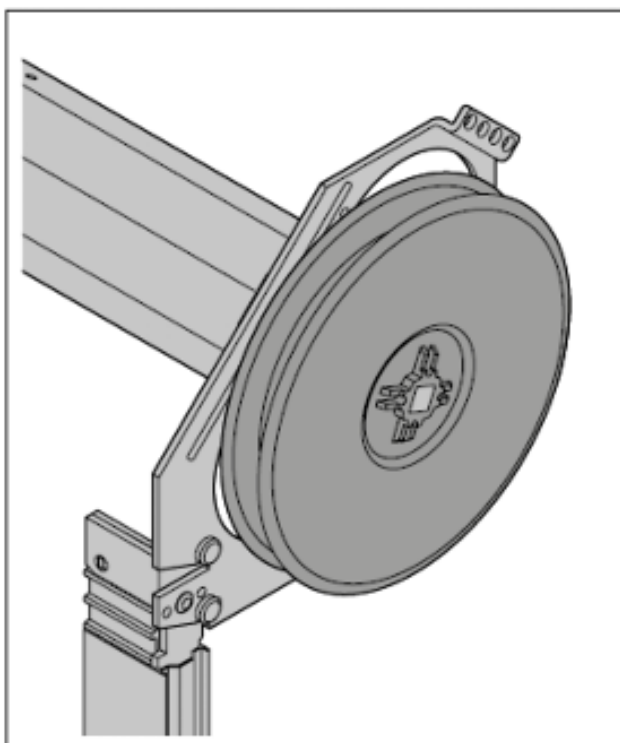
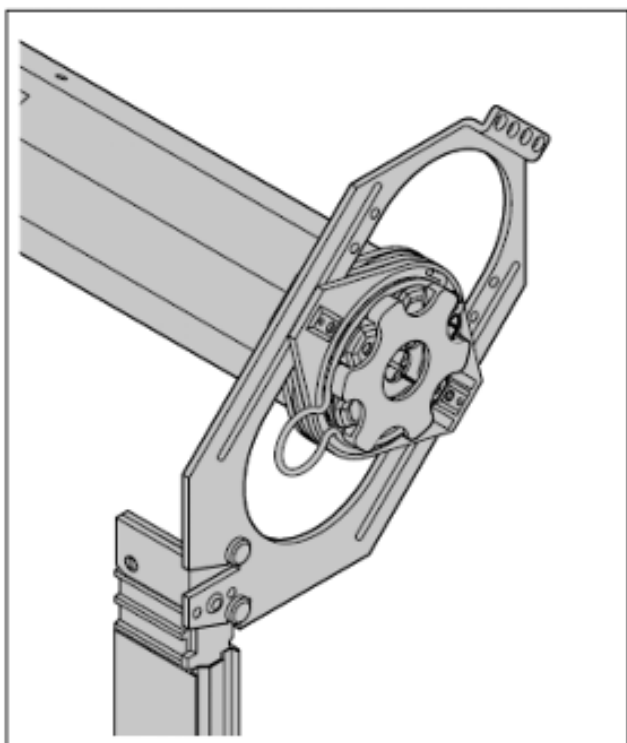
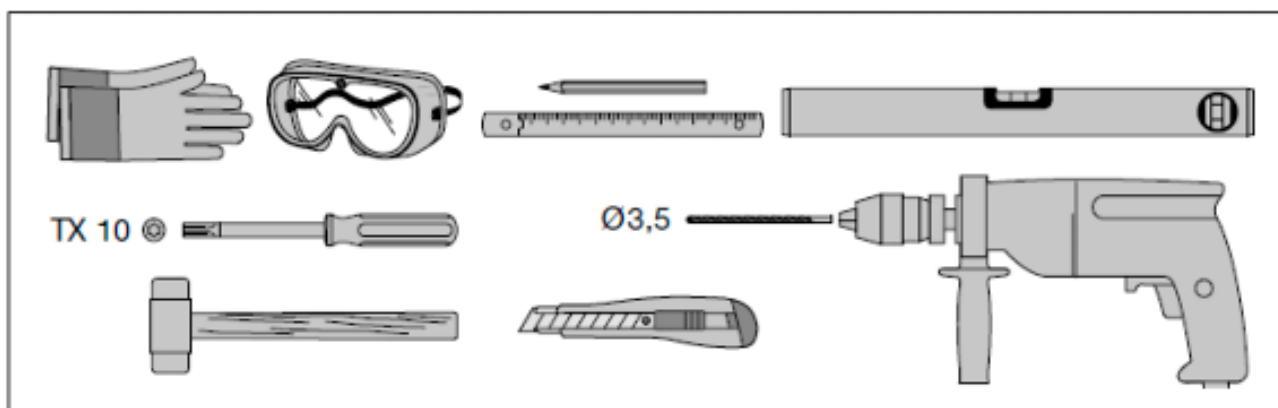


Výška prvku do 150 cm – 2 otvory na vodící kolejnici
Výška prvku do 250 cm – 3 otvory na vodící kolejnici
Výška prvku do 250 cm – 5 otvorů na vodící kolejnici

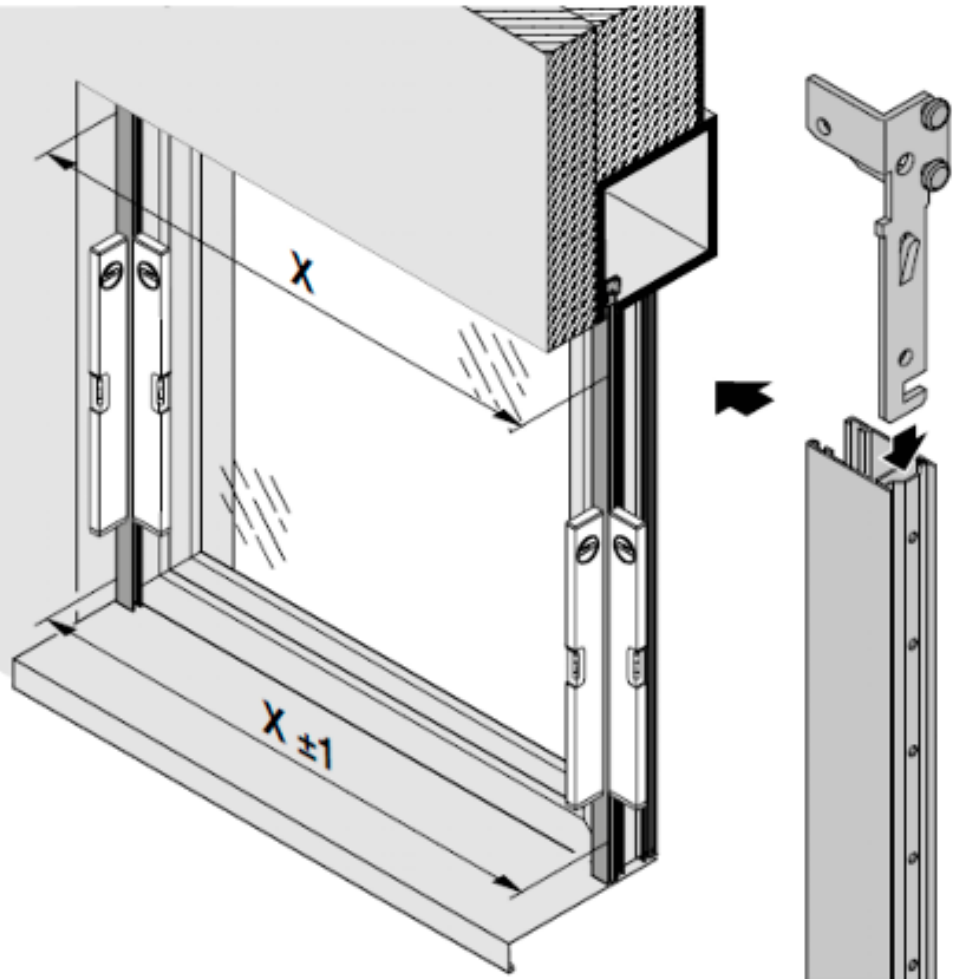


Zásuvnou patku (poz. 2) zasuňte do komory vodící kolejnice (poz. 4).
Přiložte vstupní trychtýř (poz. 3).

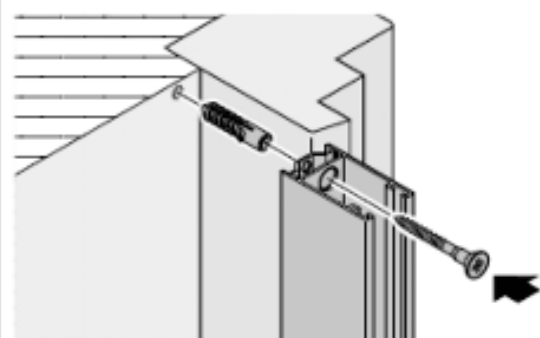
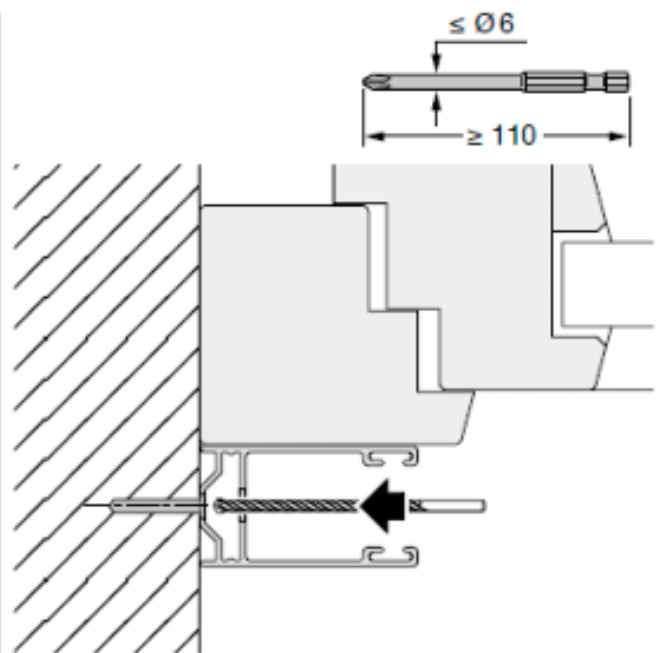
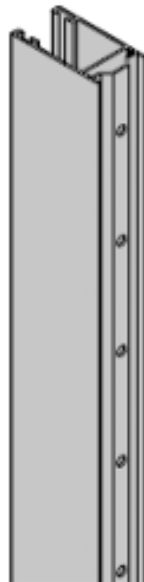
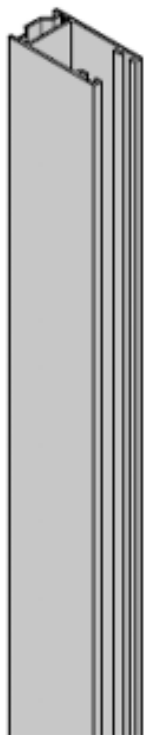
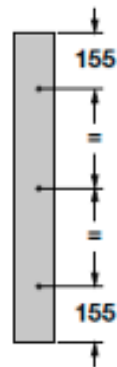
Vyměření a montáž

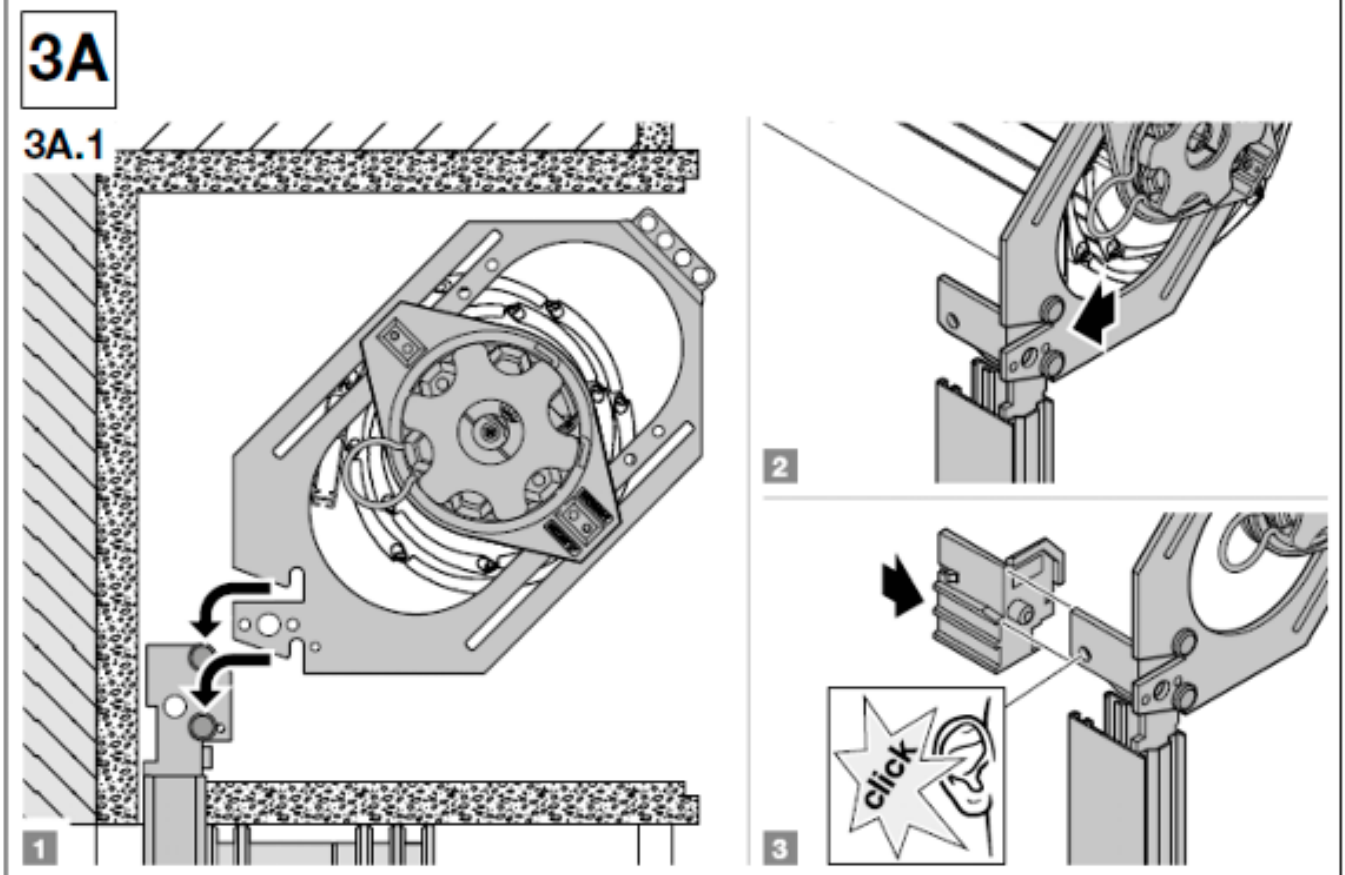
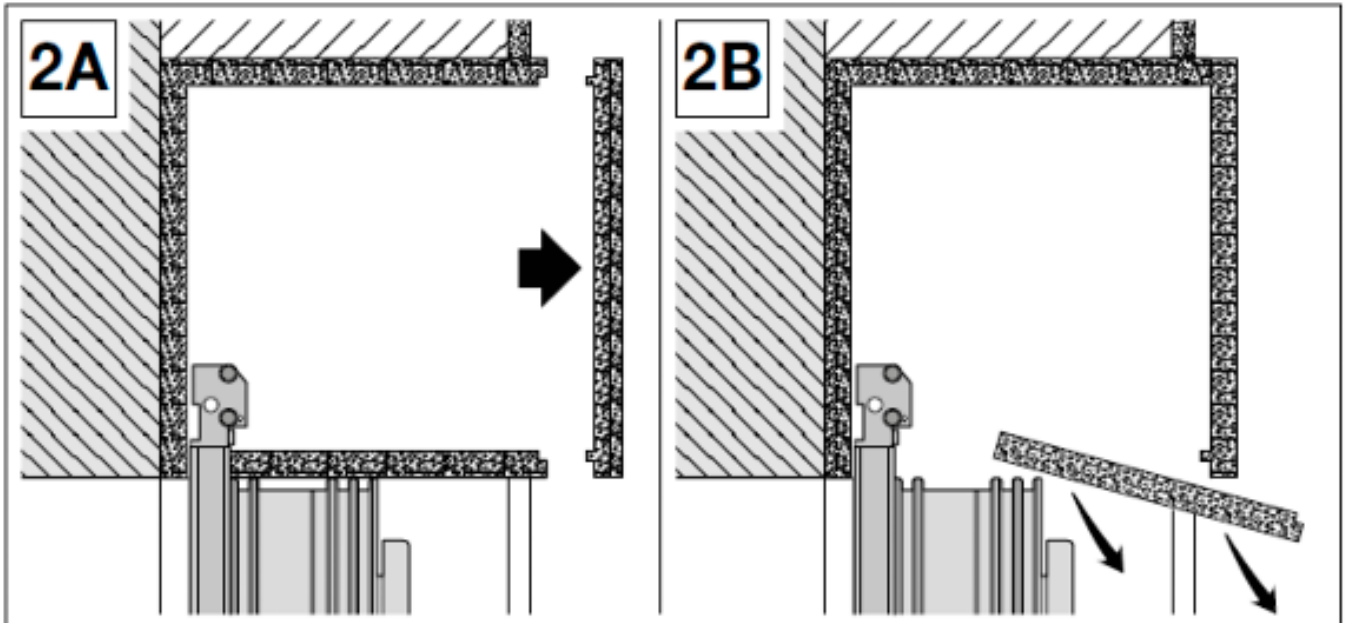


1



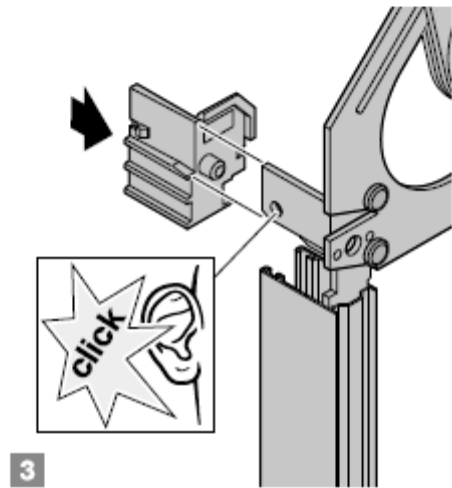
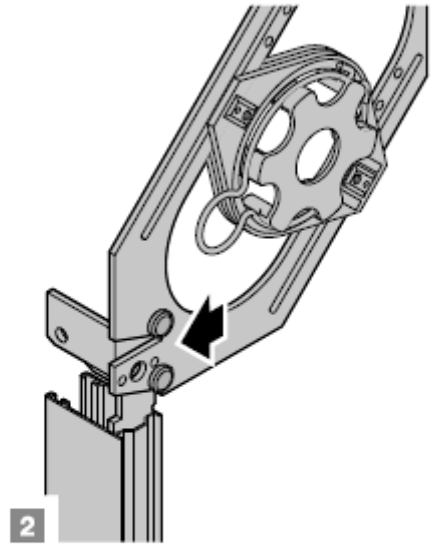
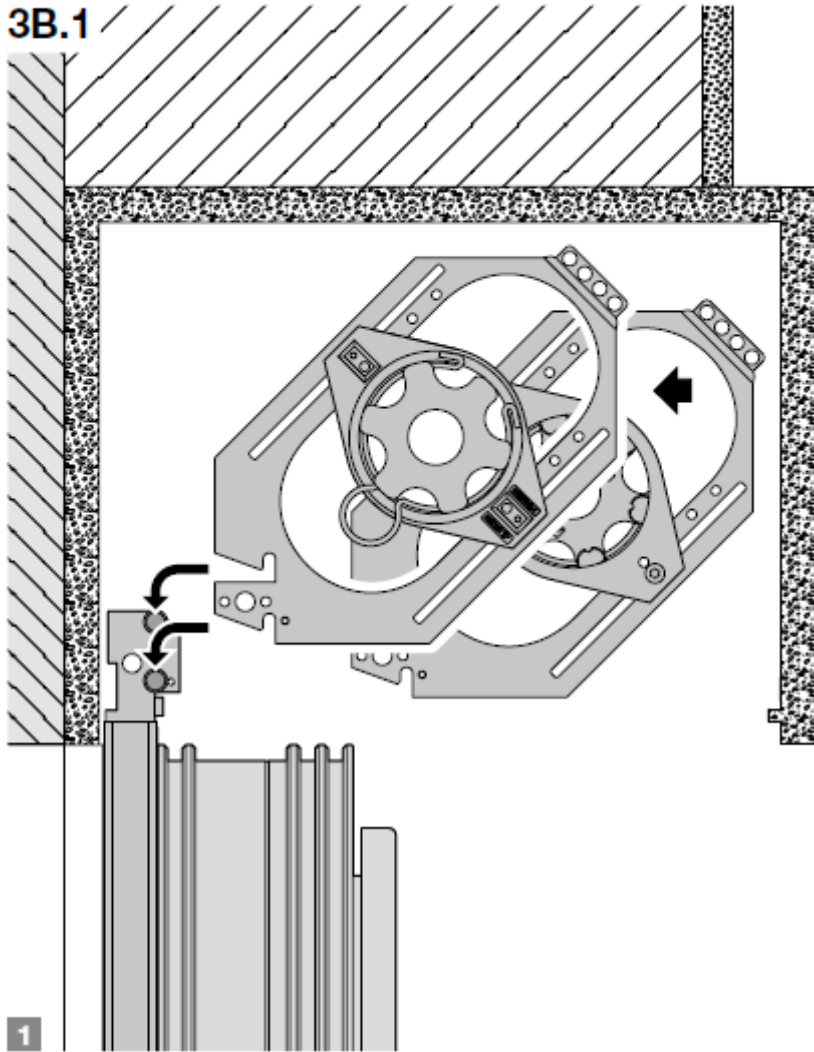
1.1



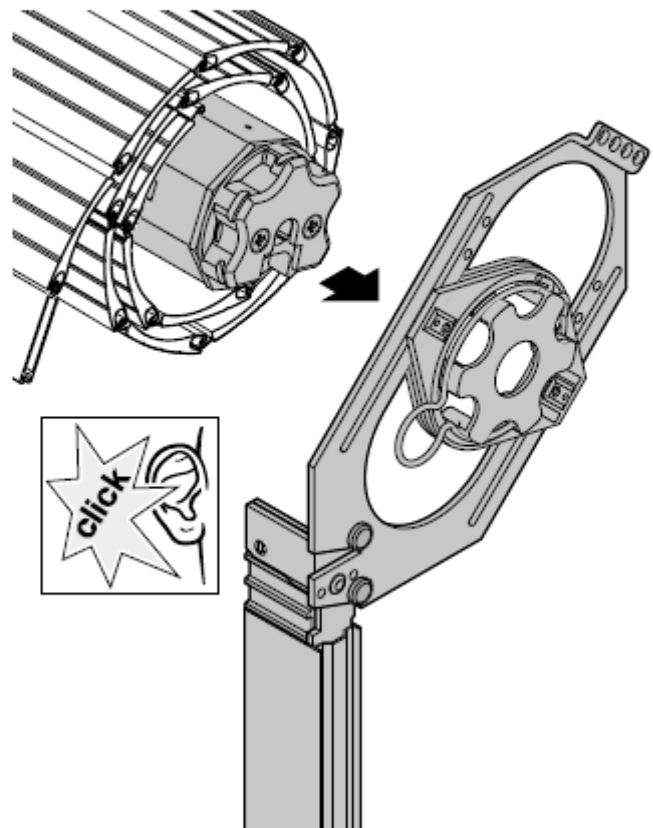
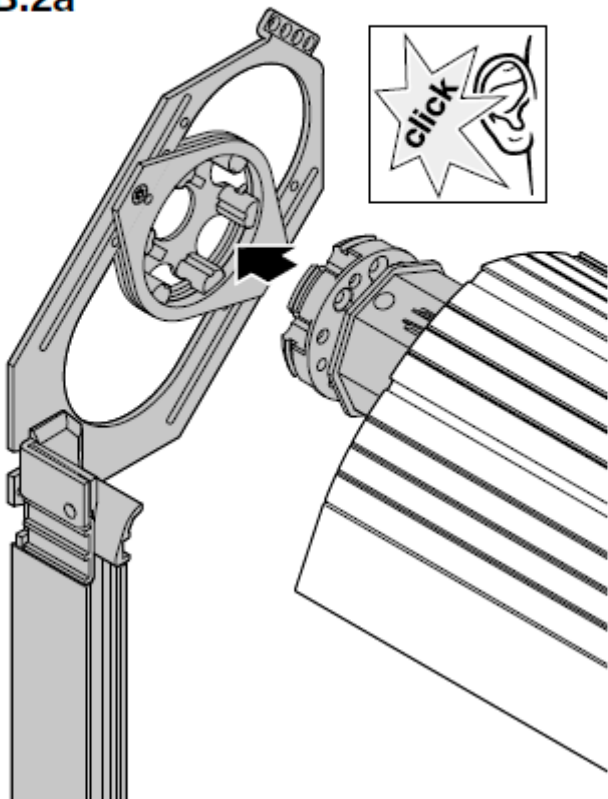


3B

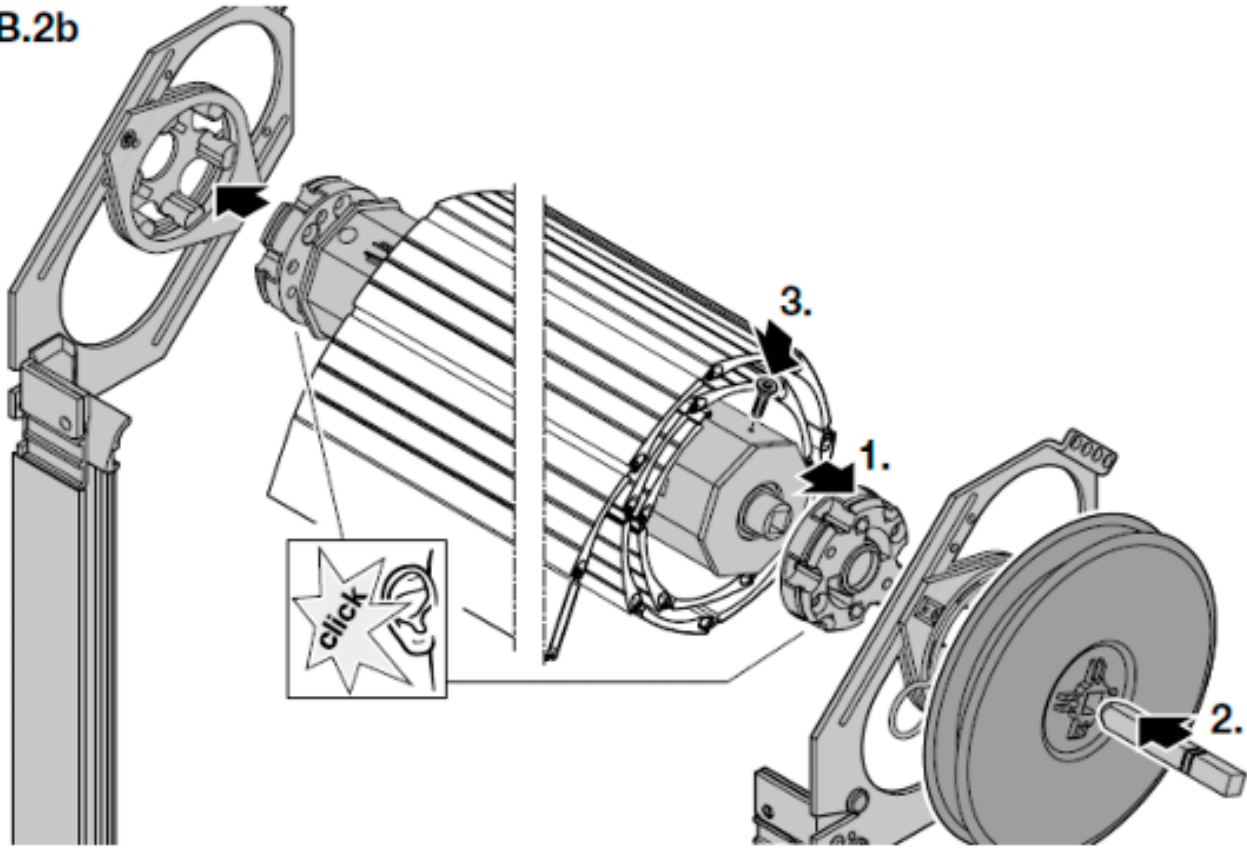
3B.1



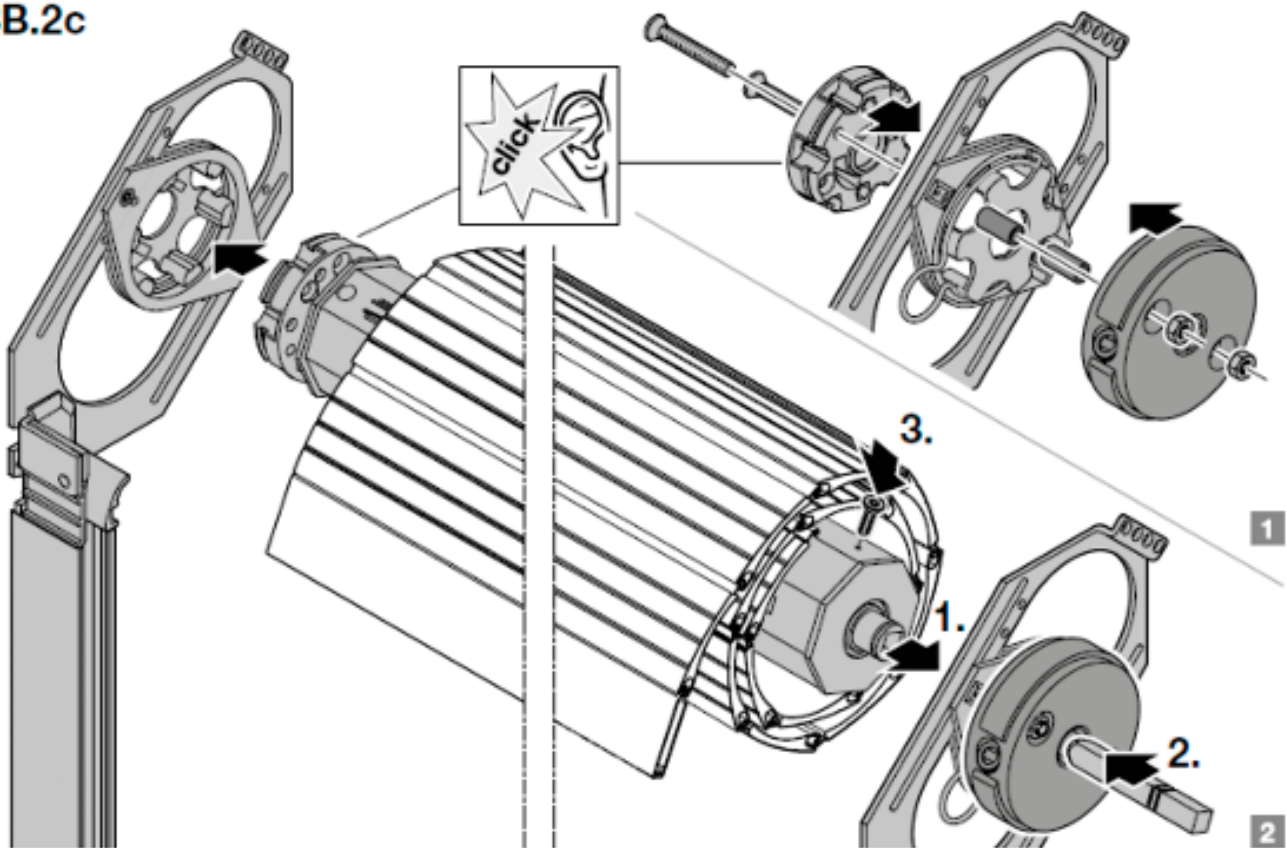
3B.2a



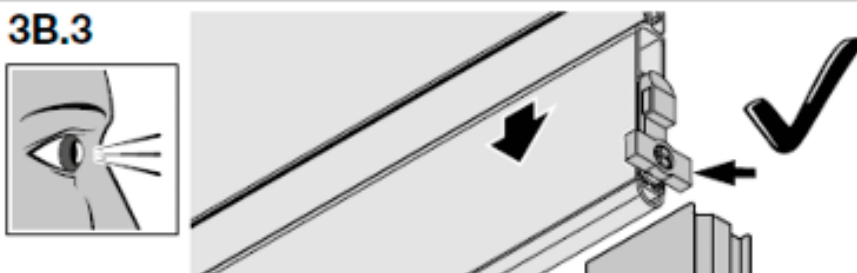
3B.2b

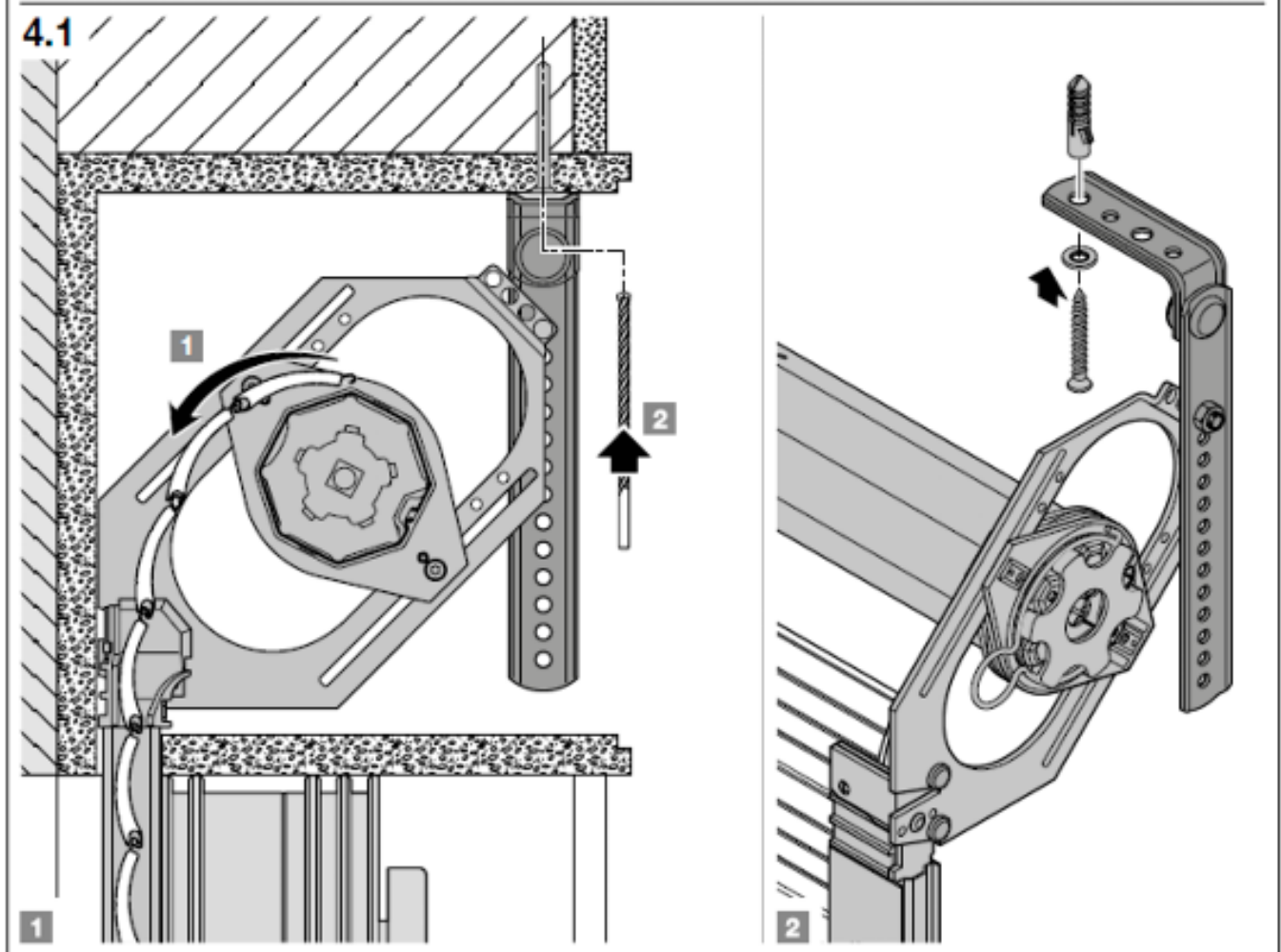
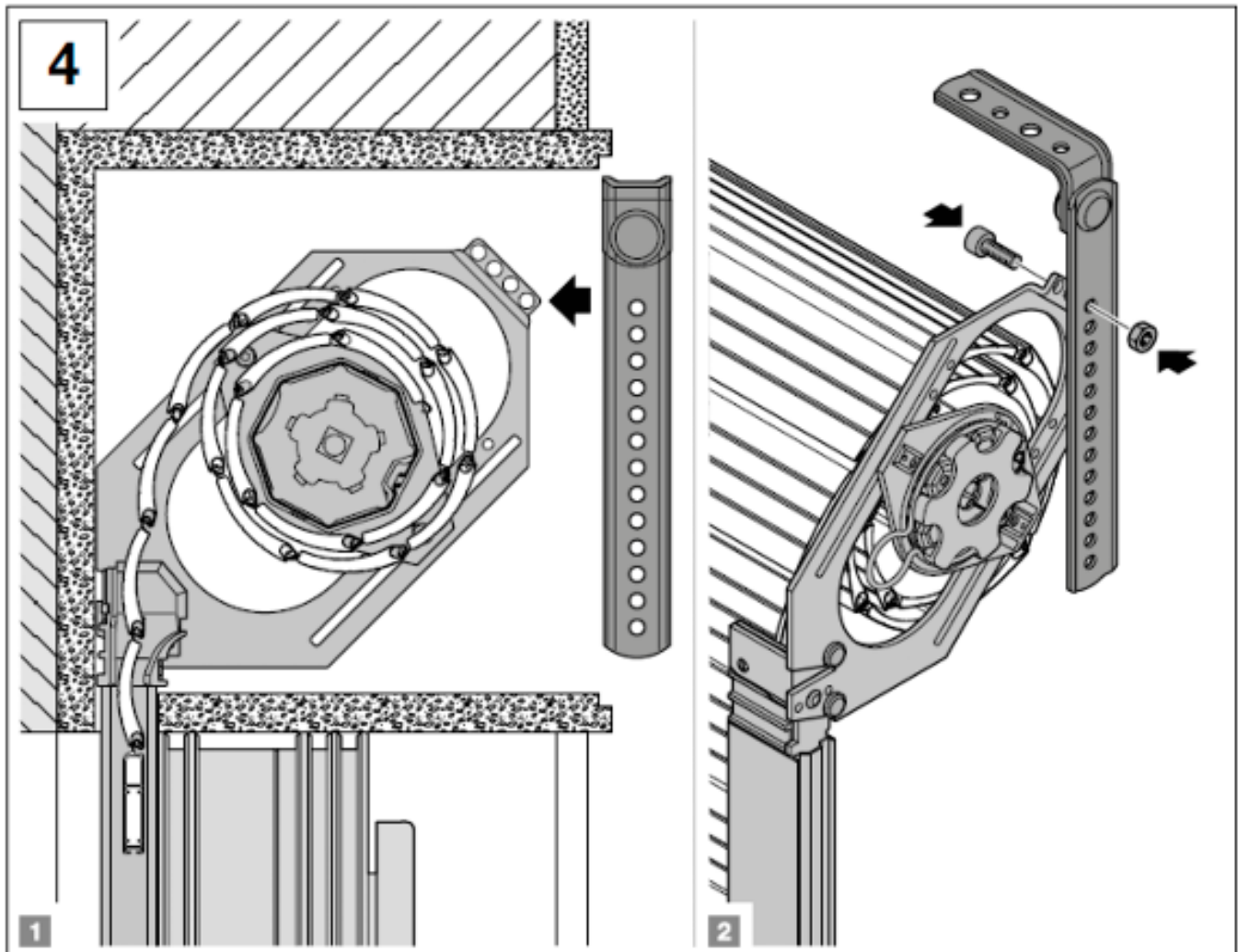


3B.2c

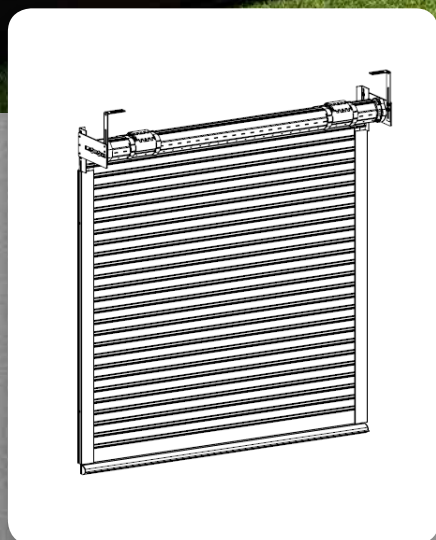


3B.3





SALVIS

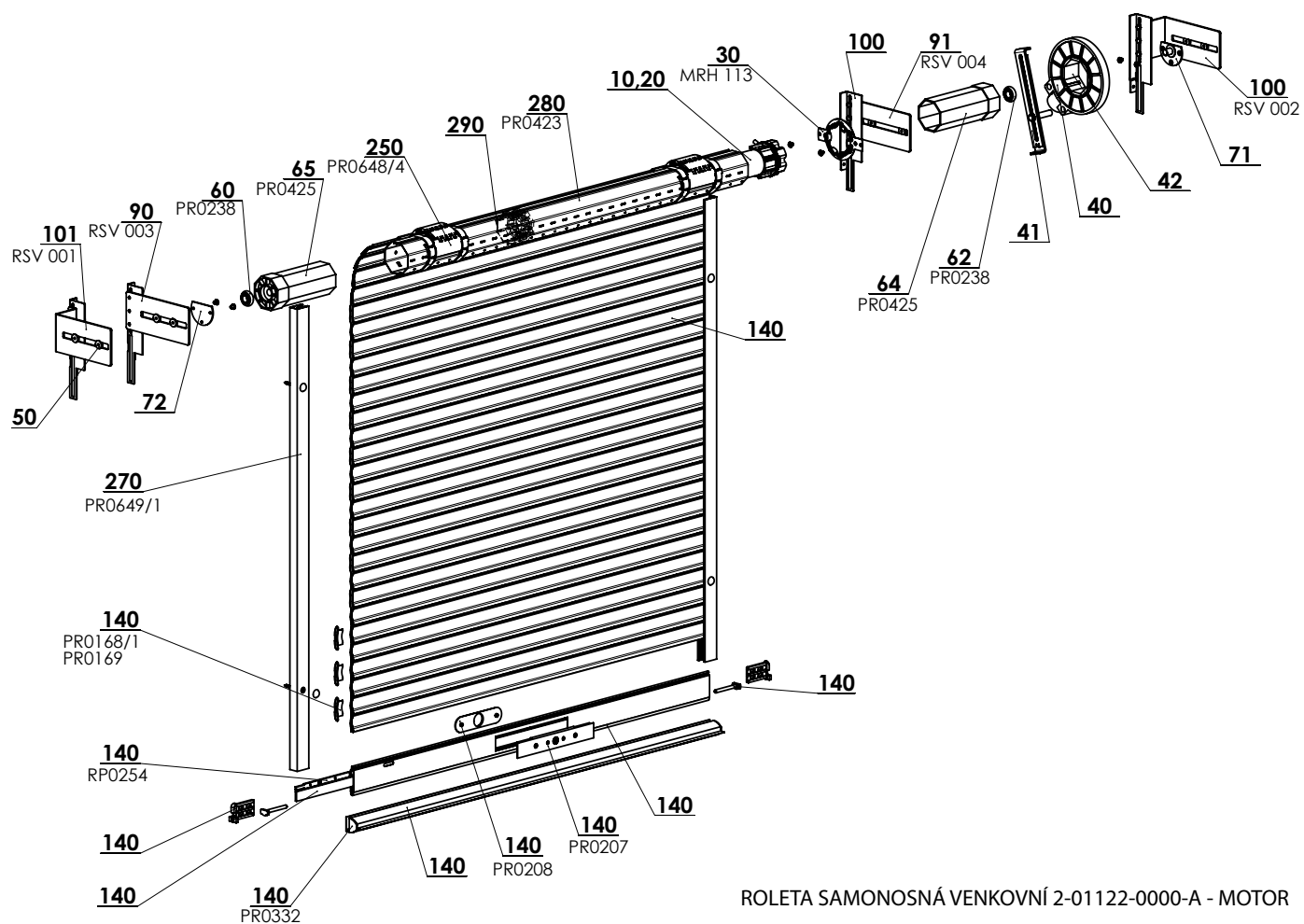


- ▲ Samonosná
- ▲ Pro nosné překlady v novostavbách i při renovacích
- ▲ Možnost elektrického ovládání
- ▲ Vyrobeno z kvalitních a trvanlivých materiálů

ISOTRA *Quality*

Venkovní roleta SALVIS

Základní specifikace produktu



ROLETA SAMONOSNÁ VENKOVNÍ 2-01122-0000-A - MOTOR

Standardní rozměry

Lamela M317

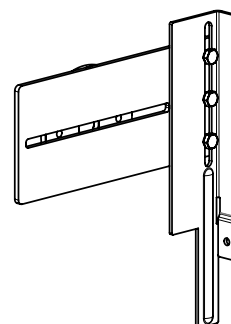
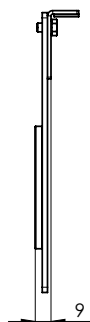
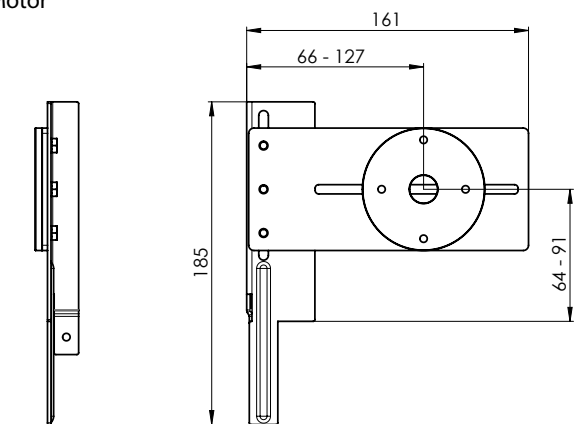
Ovládání	Šířka (mm)		V (mm)		Garantovaná plocha (m ²)
	min.	max.	min.	max.	max.
Motor	740	2900	1130	5880	6,5
Solární motor	840	2500	400	3000	5,5
Klika	400	2900	400	5880	6,5

Lamela MY442

Ovládání	Šířka (mm)		V (mm)		Garantovaná plocha (m ²)
	min.	max.	min.	max.	max.
Motor	740	4000	1370	4370	8,5
Solární motor	840	2500	400	3000	5,5

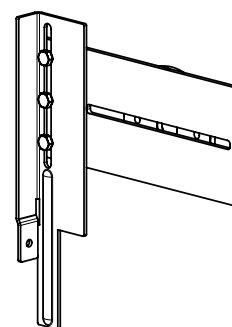
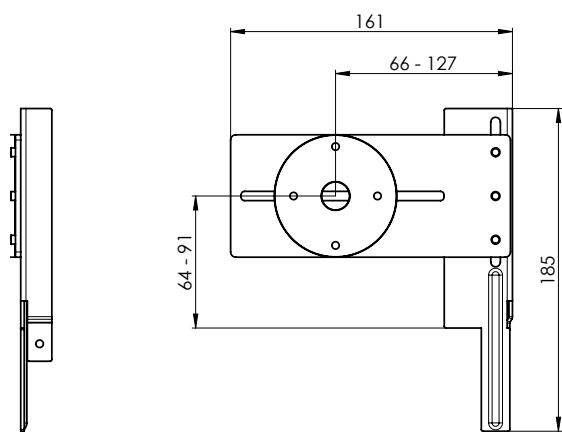
Ovládání

Motor



DRŽÁK LOŽISKO / MOTOR - PRAVÝ

RVS 003 2-01348-XXXX-1

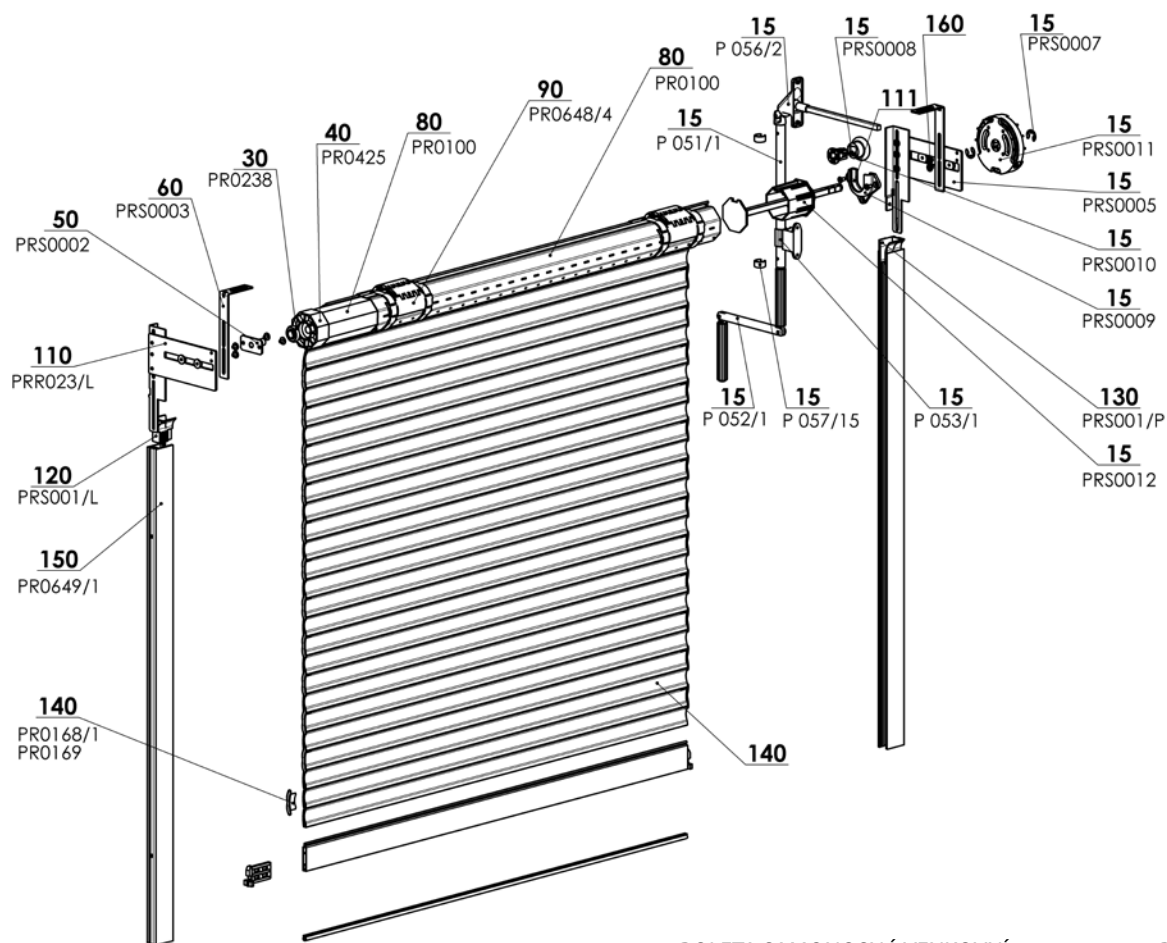


DRŽÁK LOŽISKO / MOTOR - LEVÝ

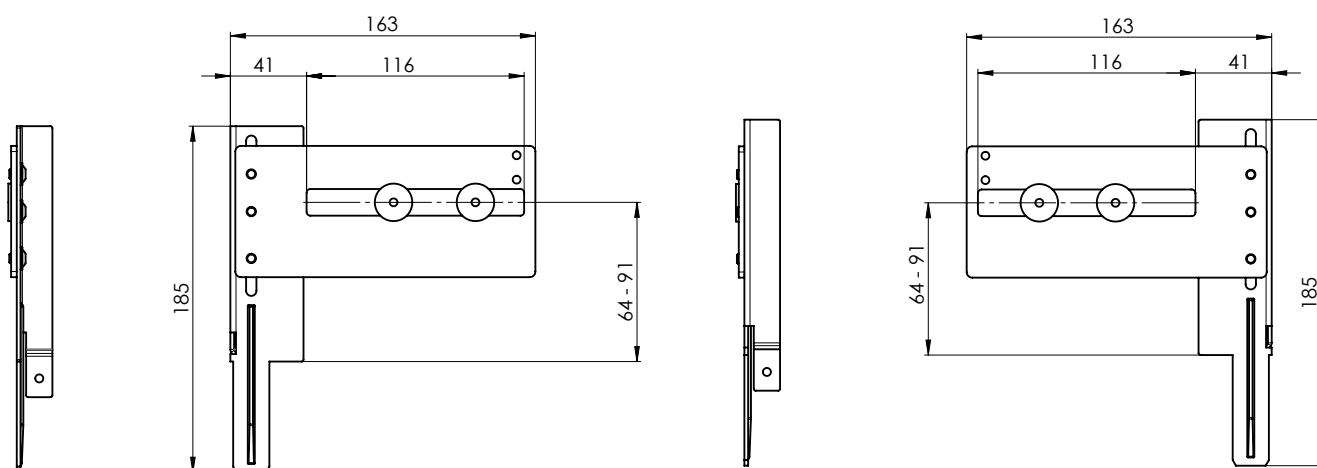
RVS 004 2-01349-XXXX-1

Venkovní roleta SALVIS klika

Základní specifikace produktu

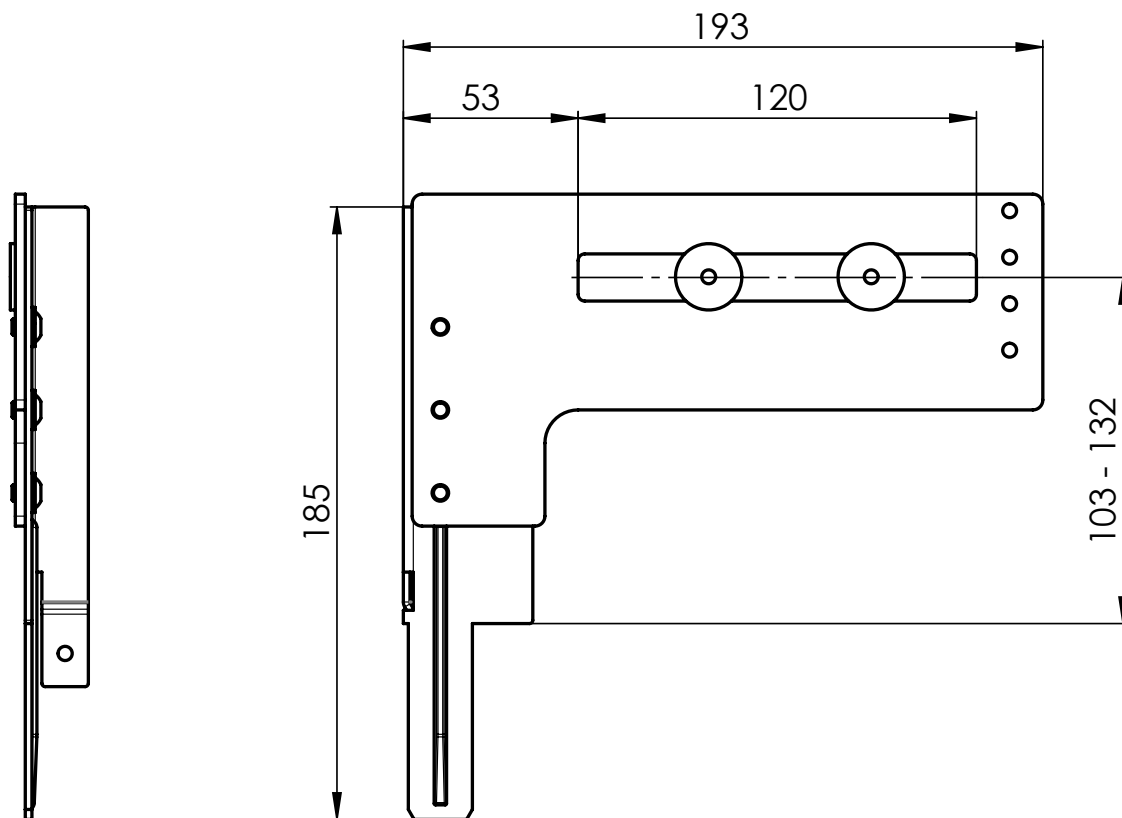


ROLETA SAMONOSNÁ VENKOVNÍ 2-01122-0000-B - KLIKA

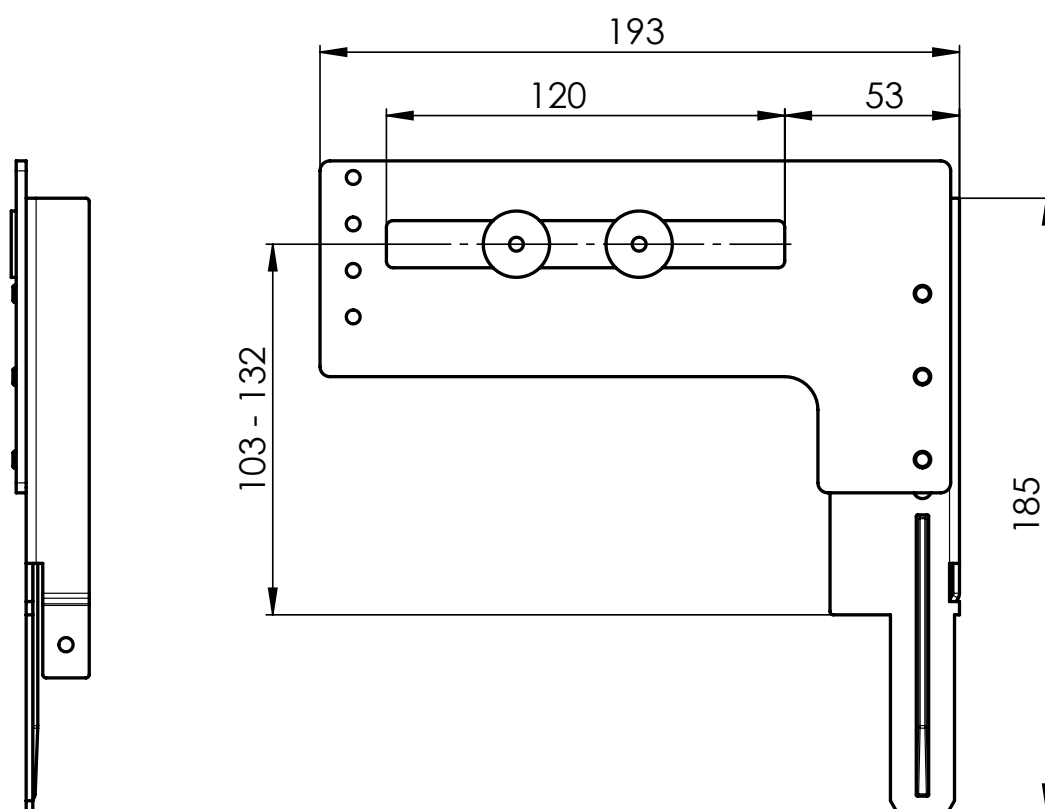


DRŽÁK KLIKY - PRAVÝ PRS0015/P 2-01912-XXXX-0

DRŽÁK KLIKY - LEVÝ PRS0015/L 2-01913-XXXX-0



DRŽÁK KLIKY ROZŠÍŘENÝ - PRAVÝ PRS0014/P 2-01914-XXXX-0

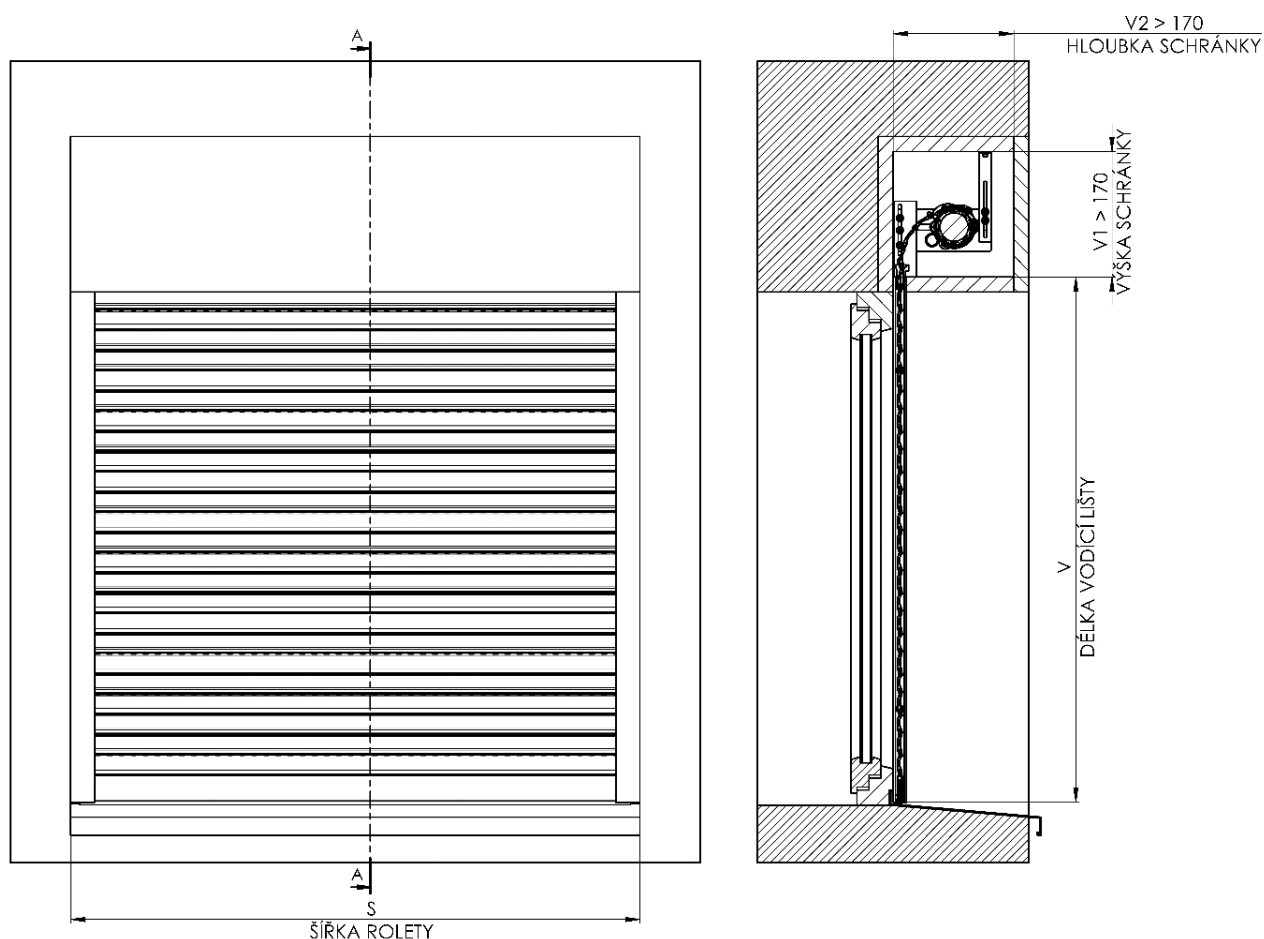


DRŽÁK KLIKY ROZŠÍŘENÝ - LEVÝ PRS0014/L 2-01915-XXXX-0

Salvis (2-01122-0000)

poz.	název položky	obchodní název	číslo výkresu
10	PŘEVODOVKA plastová 6:1,vs. 8mm, výst.10mm.8 Nm	PRS0007	6-014083-0000
10	Motory (SOMFY) EX. ROLETY		2-00534-0000
20	Ložisko 40x15,2, s vnitřním čtyřhranem, plast	PRS0008	6-014081-0000
20	Motory (GEIGER) EX. ROLETY		2-00565-0000
30	Držák ložiska 40, kov	PRS0009	6-014082-0000
30	Kuličkové ložisko 12mm, s okrajem	PR0238	6-002480-0000
40	PVC koncovka hřídele s pos. čepem,SW 60,10mm,250mm	PRS0012	6-014084-0000
40	Válcovaná zátka 150 mm	PR0425	6-012146-0000
50	Redukce ložiska pro kliku	PRS0010	7-304620-0000
50	Čep	PRS0002	3-04439-0000
60	Pojistný kroužek třmenový 8, DIN 6799		6-014425-0000
60	Držák	PRS0003	3-04440-0000
70	Šroub imbus se zápustnou hlavou M5x10 A2 DIN 7991		6-017206-0000
70	Univerzální držák pro markýzy	XY 00012	6-009254-0000
80	Držák kliky, pravý	PRS0015/P	2-01912-PU22
80	Ocelová osmihranná hřídel 60mm	PR0100	6-001875-0000
80	Ocelová osmihranná hřídel 60mm	PR0100	6-001875-0000
90	Držák kliky, levý	PRS0015/L	2-01913-PU22
90	Závěs Octoeasy – dvoučlankový, hřídel 60mm, box 180-205	PR0648/4	6-013920-0000
91	Závěs Octoeasy – dvoučlankový, hřídel 60mm, box 180-205	PR0648/4	6-013920-0000
92	Závěs Octoeasy – dvoučlankový, hřídel 60mm, box 180-205	PR0648/4	6-013920-0000
100	Držák kliky, pravý	PRS0015/P	2-01912-PU22
100	Univerzální unášeč	PR0423	6-008041-0000
110	Držák kliky, levý	PRS0015/L	2-01913-PU22
110	Držák ložisko / motor, levý	PRR023/L	2-01349-PU22
110	Držák ložisko / motor, levý	PRR023/L	2-01349-PU22
111	Držák ložisko / motor, pravý	PRR023/P	2-01348-PU22
111	Držák ložisko / motor, pravý	PRR023/P	2-01348-PU22
120	Držák kliky rozšířený, levý	PRS0014/L	2-01915-PU22
120	Náběh pro samonosnou roletu - L	PRS0001/L	3-04437-0000
130	Držák kliky rozšířený, pravý	PRS0014/P	2-01914-PU22
130	Náběh pro samonosnou roletu - R	PRS0001/R	3-04438-0000
140	Držák kliky rozšířený, pravý	PRS0014/P	2-01914-PU22
140	Lamela roletová – (PANCÍŘ) + prodej	PANCIR VR	2-00616-0000
150	Držák kliky rozšířený, levý	PRS0014/L	2-01915-PU22
150	Vodící lišty STS	PRR016/1	7-304436-0000
160	Držák ložisko / motor, levý	PRR023/L	2-01349-PU22
160	Šroub imbus s vypouklou hlavou s přírubou M5x6 Zn		6-006944-0013
170	Držák ložisko / motor, pravý	PRR023/P	2-01348-PU22
180	Držák ložisko / motor, levý	PRR023/L	2-01349-PU22
190	Držák ložisko / motor, pravý	PRR023/P	2-01348-PU22
200	Držák rozšířený levý	PRS0013/L	2-01876-PU22
210	Držák rozšířený pravý	PRS0013/P	2-01875-PU22
220	Držák rozšířený levý	PRS0013/L	2-01876-PU22
230	Držák rozšířený pravý	PRS0013/P	2-01875-PU22
240	Klika úplná (90°) - Salvis - 1,2m	PRS0017/1200	2-01919-1200
240	Klika úplná (90°) - Salvis - 1,3m	PRS0017/1300	2-01919-1300
240	Klika úplná (90°) - Salvis - 1,4m	PRS0017/1400	2-01919-1400
240	Klika úplná (90°) - Salvis - 1,5m	PRS0017/1500	2-01919-1500
240	Klika úplná (90°) - Salvis - 1,6m	PRS0017/1600	2-01919-1600
290	Nálepka CE-ČSN EN 13659 - SALVIS		7-302007-0057
300	Balení VR (+ GV)		2-00341-0000

Vyměření a montáž

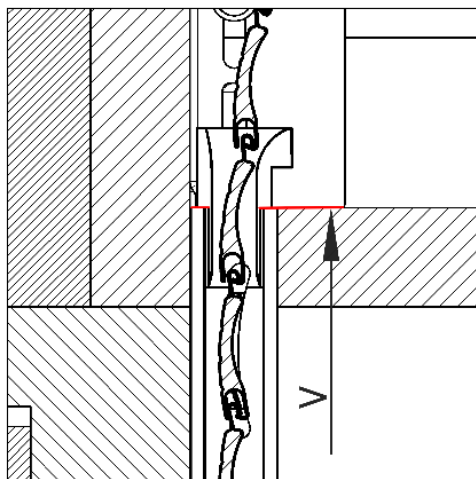


1. VYMĚŘENÍ

S – šířka rolety (od boční hrany vodící lišty k boční hraně druhé vodící lišty)

V – délka vodící lišty

Šířku vyměřujeme vždy minimálně ve třech místech. Výrobní rozměr je vždy nejmenší naměřená hodnota. Výšku výrobku určuje délka vodící lišty a minimální velikost schránky. Horní hrana vodící lišty by měla navazovat na vnitřní stranu dna boxu. Pokud box nemá spodní hranu, musí být minimální délka vodící lišty po spodní hranu přední strany boxu. Velikost boxu je měřena od horní hrany vodící lišty. Minimální vnitřní rozměr boxu je 170 x 170 mm. Hodnoty mohou být různé při zachování minimální velikosti. Zásadně zaměřujeme až po osazení stavebního otvoru rámem, příp. oknem až je dokončeno venkovní i vnitřní ostění včetně parapetů. Způsob zaměření venkovních rolet je natolik specifická záležitost, že technickou stránku doporučujeme konzultovat na staveništi. Jsou možná i jiná specifická řešení.



Horní hrana vodící lišty navazuje na vnitřní stěnu spodní strany boxu.

2. DOPORUČENÝ MINIMÁLNÍ VNITŘNÍ ROZMĚR BOXU PODLE TYPU LAMELY

LAMELA M317

V do 2200 - V1min, V2min 170mm
 V do 2640 - V1min, V2min 180mm
 V do 3080 - V1min, V2min 190mm
 V do 3540 - V1min, V2min 200mm
 V do 4000 - V1min, V2min 210mm
 V do 4500 - V1min, V2min 220mm
 V do 5000 - V1min, V2min 230mm
 V do 5540 - V1min, V2min 240mm
 V do 5900 - V1min, V2min 250mm

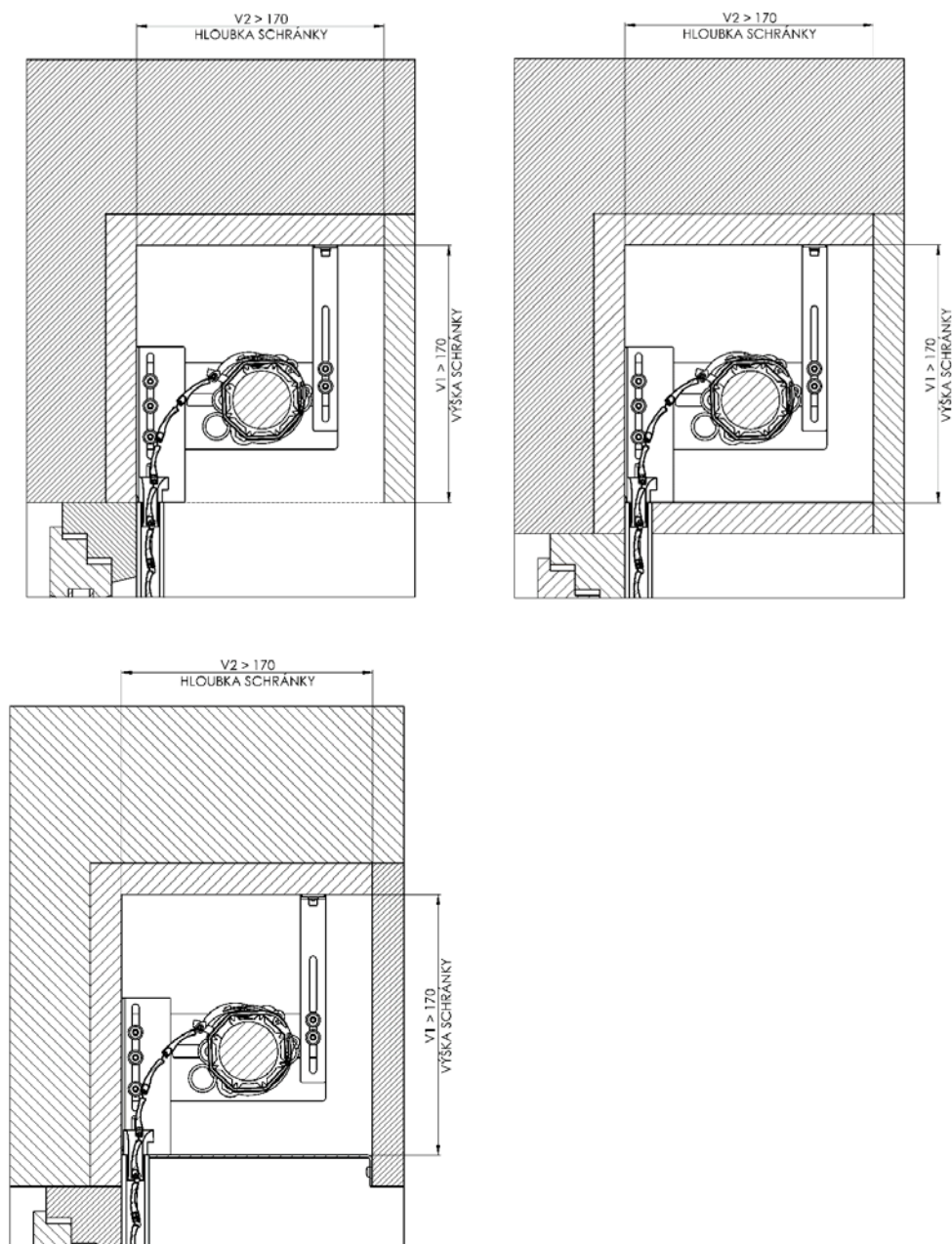
LAMELA M442

 V do 1900 - V1min, V2min 180mm
 V do 2170 - V1min, V2min 190mm
 V do 2440 - V1min, V2min 200mm
 V do 2700 - V1min, V2min 210mm
 V do 2950 - V1min, V2min 220mm
 V do 3230 - V1min, V2min 230mm
 V do 3490 - V1min, V2min 240mm
 V do 3750 - V1min, V2min 250mm

1) Limity rolety

Lamela	M317	M 442
Výška lamely	43,6 mm	48,8 mm
Tloušťka	7,6 mm	9,3 mm
Krycí výška	37 mm	42 mm
Váha	2,8 kg/m ²	2,85 kg/m ²
Min šířka	délka motoru + 170 mm	délka motoru + 170 mm
Max šířka	2900 mm	4000 mm
Max plocha	6,5 m ²	8,5 m ²

Možné provedení schránek



3. MONTÁŽ - MOTOR

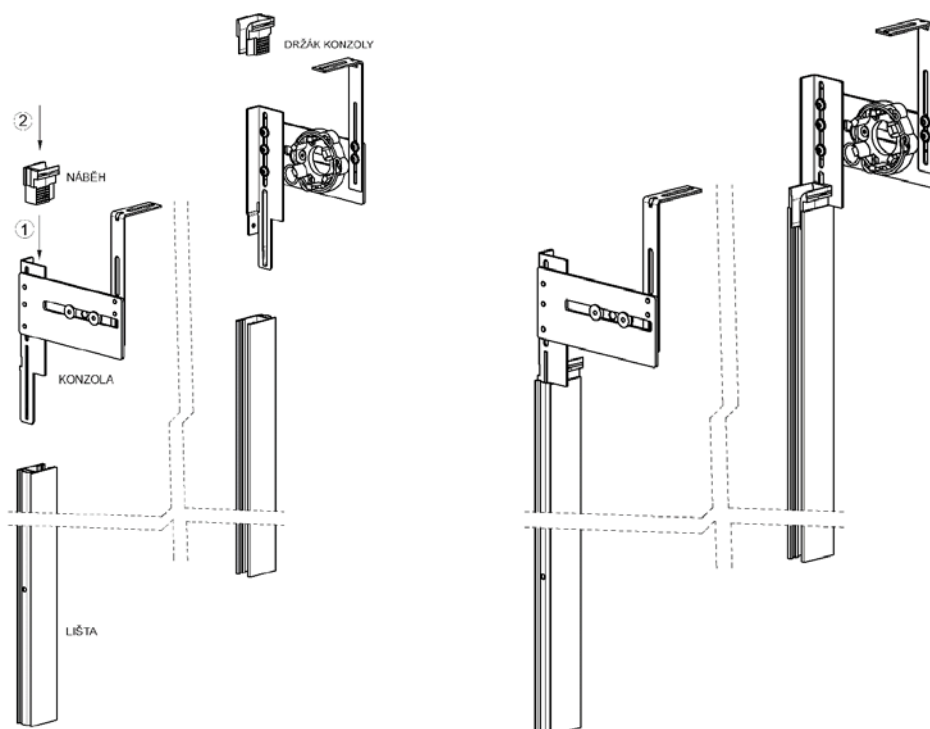
Montáž smí provádět jen kvalifikovaný odborný pracovník.

Stavební připravenost pro montáž: hotové ostění včetně boxu, elektroinstalační krabice pro připojení motoru.

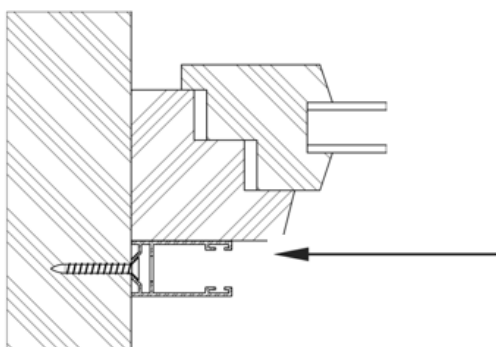
3.1) Složení držáku s vodící lištou

3.1.1) Do vodících lišt zasunout připravené držáky. Držáky zarazit až k vodící liště.

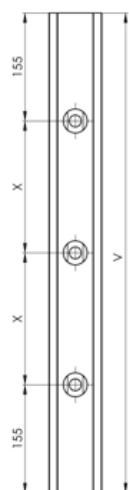
3.1.2) Do zasunutých držáků zasunout náběhy pancířů.



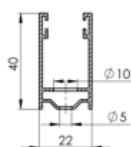
3.2) Kotvení vodících lišt



Podle druhu podkladu volit vhodný spojovací materiál.
Kotvení je možné jen do boku, do špalety.

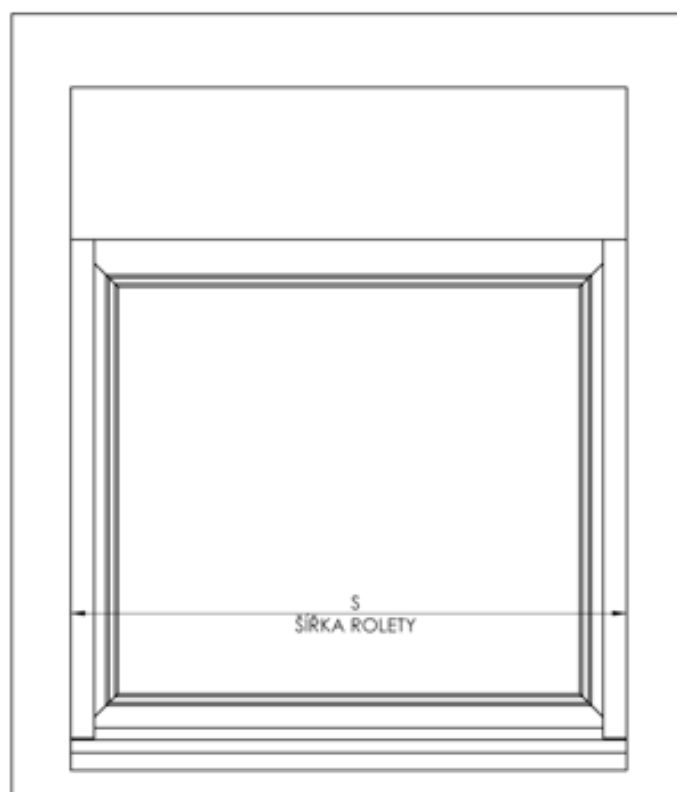


$V < 1500$	2 OTVORY
$1501 < V < 2500$	3 OTVORY
$2501 < V$	5 OTVORY

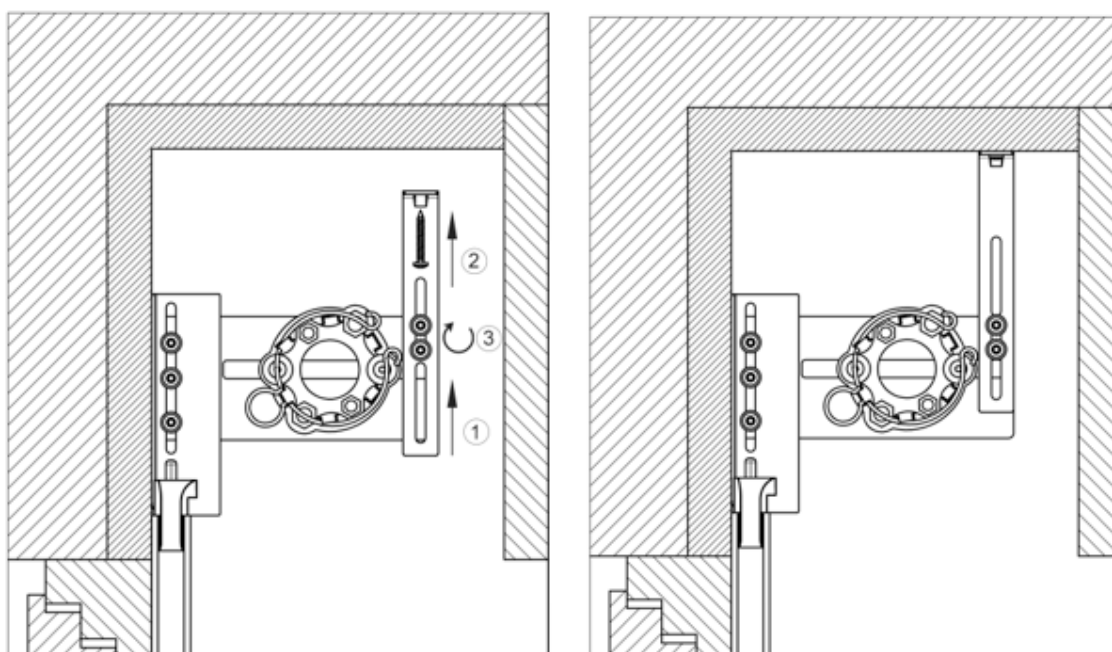


Nákres vrtání děr vodící lišty.

3.3) Zkontrolovat šířku přes vodící lišty jestli odpovídá šířce dle zadání



3.4) Zajistit konzoly

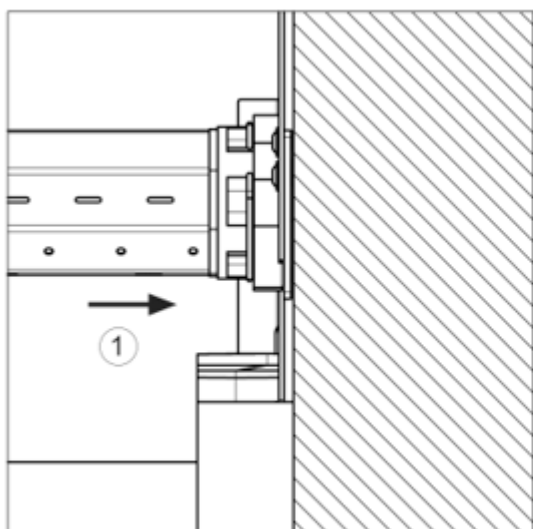


3.4.1) Vysunout držák konzoly

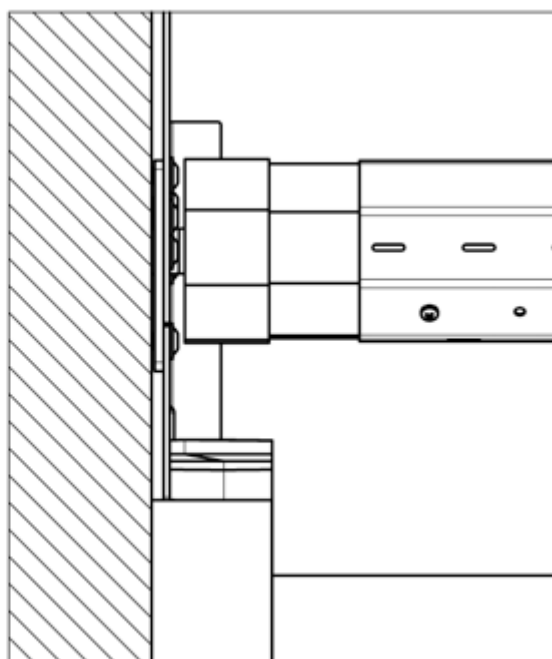
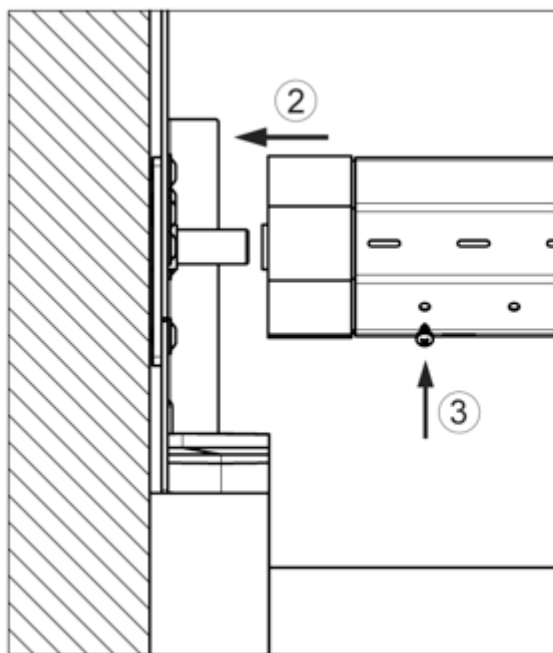
3.4.2) Zajistit držák vhodným šroubem

3.4.3) Zajistit držák s konzolou šrouby

3.5) Nasadit trubku pro pancíř



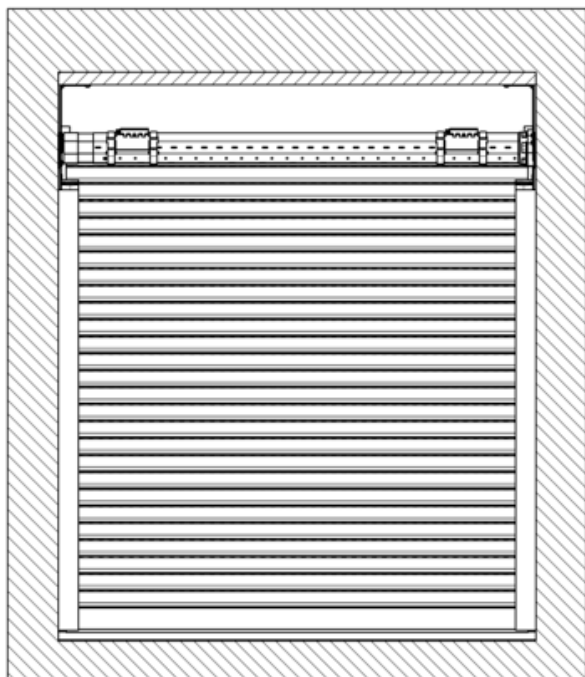
3.5.1) Zasunout motor do unášeče, protáhnout kabel motoru rozvodné krabice



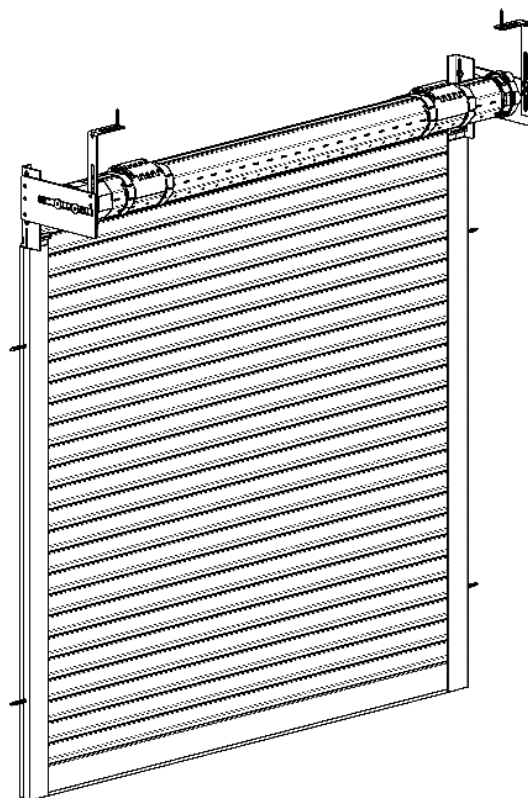
3.5.2) Vysunout válcovou zátku s ložiskem na trn.

3.5.3) Zajistit válcovou zátku proti pohybu.

3.6) Nasazení pancíře

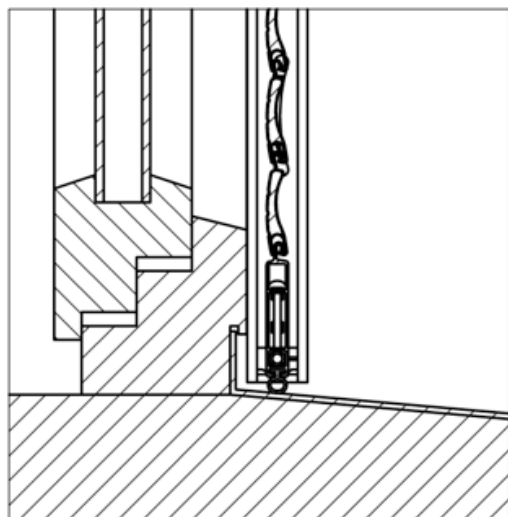


3.7) Navést pancíř do vodících lišt a zajistit závěsy pancíře na válci



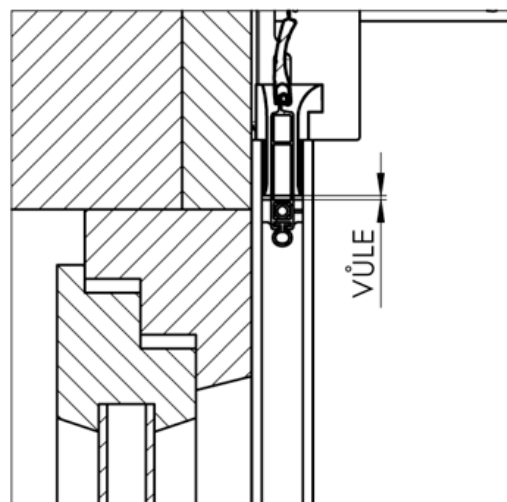
3.8) Seřízení a kontrola

3.8.1) Nastavení spodního dorazu



3.8.2) Nastavení horního dorazu.

Při nastavení je nutné zachovat vůli mezi naběhem pancíře a dorazem v dolní liště minimálně 5 mm.



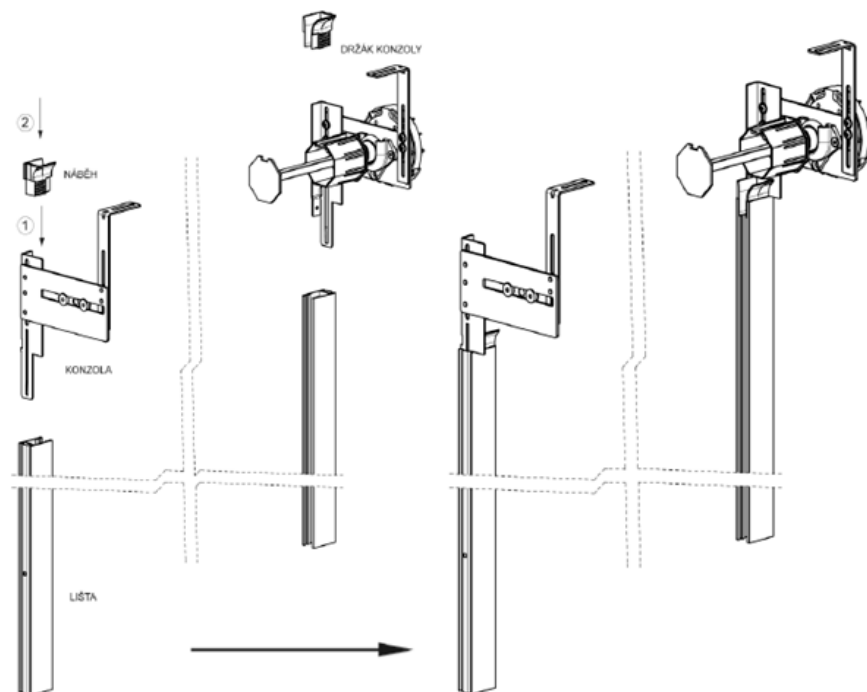
4. MONTÁŽ - KLIKA

Montáž smí provádět jen kvalifikovaný odborný pracovník.

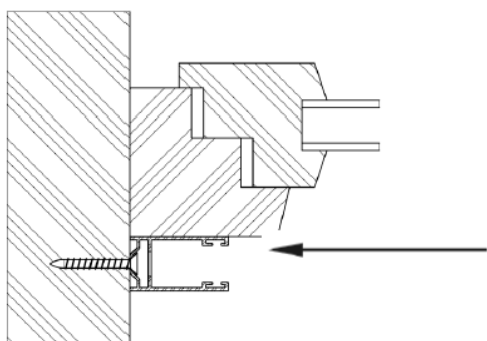
4.1) Složení držáku s vodící lištou

4.1.1) Do vodících lišt zasunout připravené držáky. Držáky zarazit až k vodící liště.

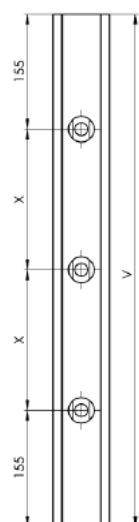
4.1.2) Do zasunutých držáků zasunout náběhy pancířů.



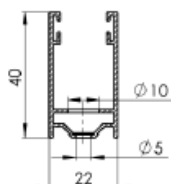
4.2) Kotvení vodících lišt



Podle druhu podkladu volit vhodný spojovací materiál.
Kotvení je možné jen do boku, do špalety.

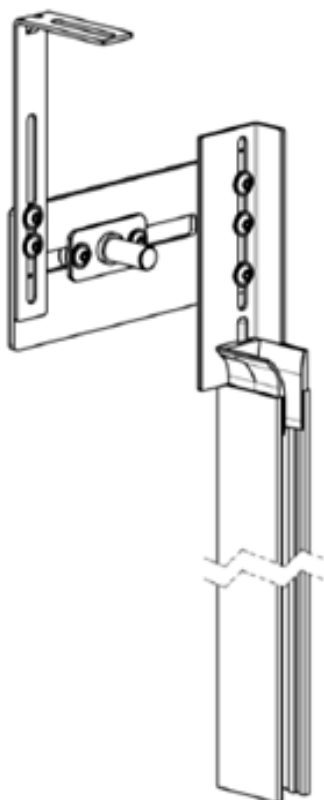


$V < 1500$	2 OTVORY
$1501 < V < 2500$	3 OTVORY
$2501 < V$	5 OTVORY

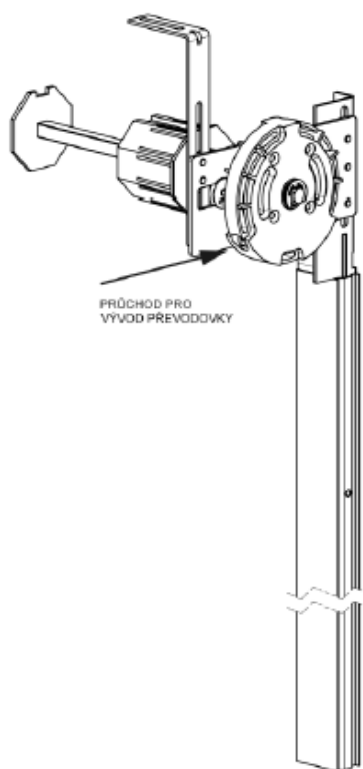
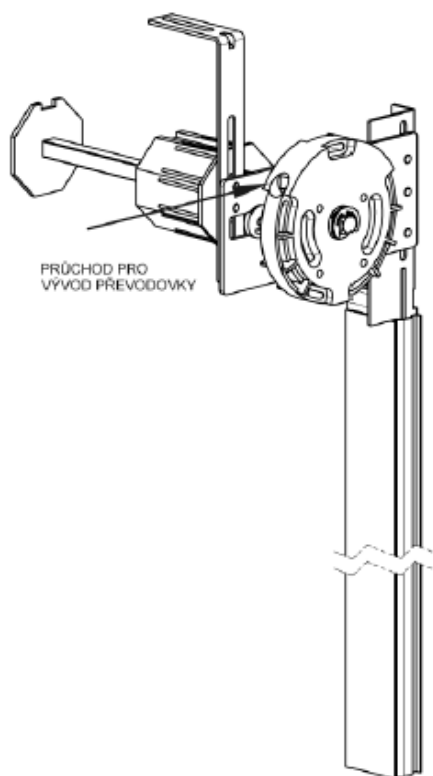


Nákres vrtání děr vodící lišty.

4.3) Nejdříve zakotví vodící lištu s podpěrou válce (strana bez ovládání)



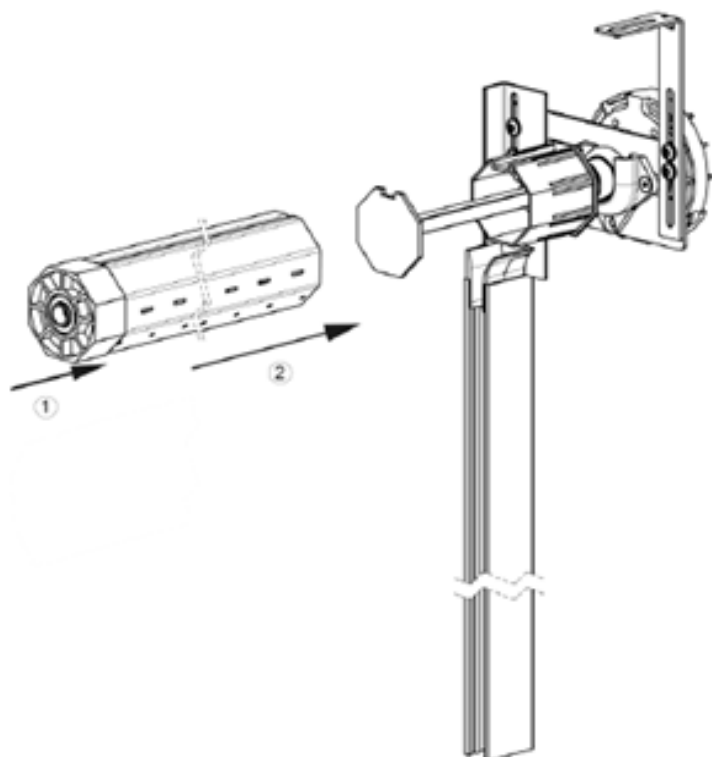
4.3.1) Před zakotvením vodící lišty ovládání je možné otočit převodovku, aby byl vývod nahore.



POZOR!

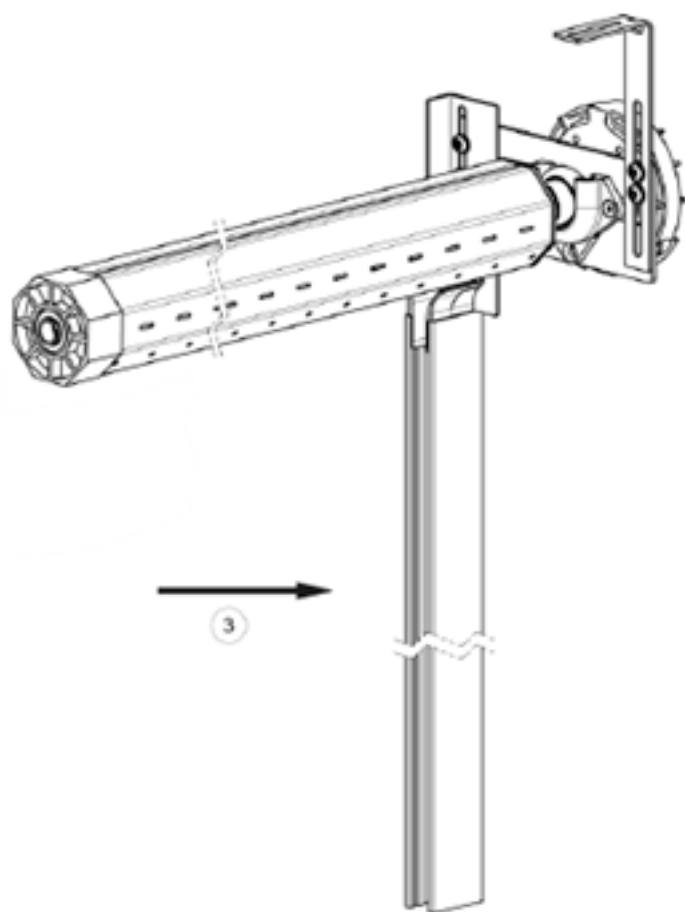
Při manipulaci s převodovkou je potřeba zkontrolovat její správnou funkčnost. Převodovka obsahuje doraz v jednom směru. Pokud bude převodovka otočena změní se smysl otáčení kliky.

4.4) Na zkompletovanou vodící lištu s ovládáním nasadíte hřídel



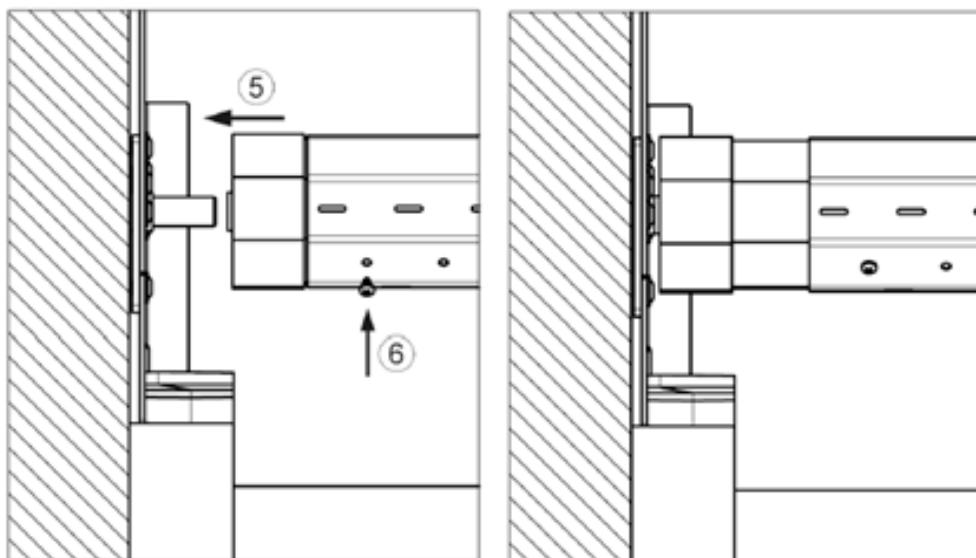
4.4.1) Do hřídele zasunout koncovku válce s ložiskem

4.4.2) Hřídel nasadit na unašec



4.4.3) Celý komplet umístit na protilehlou stranu oproti liště s podpěrou válce

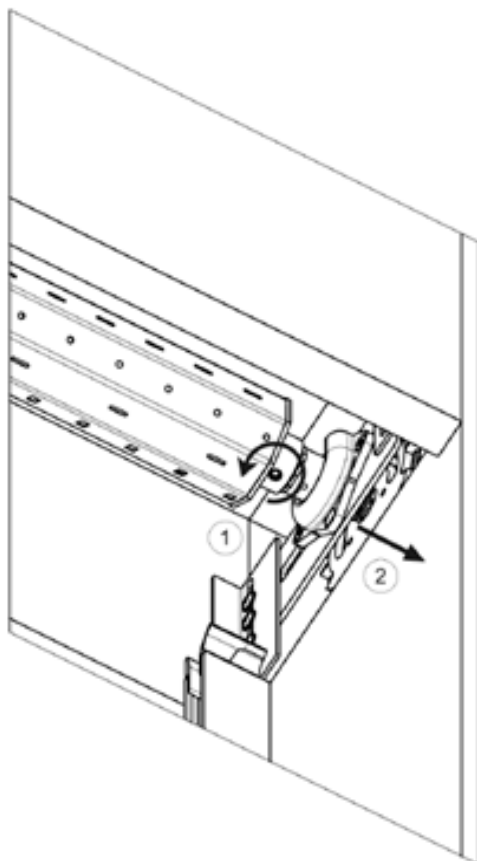
4.4.4) Vyrovnat, ustavit a zakotvit vodící lištu



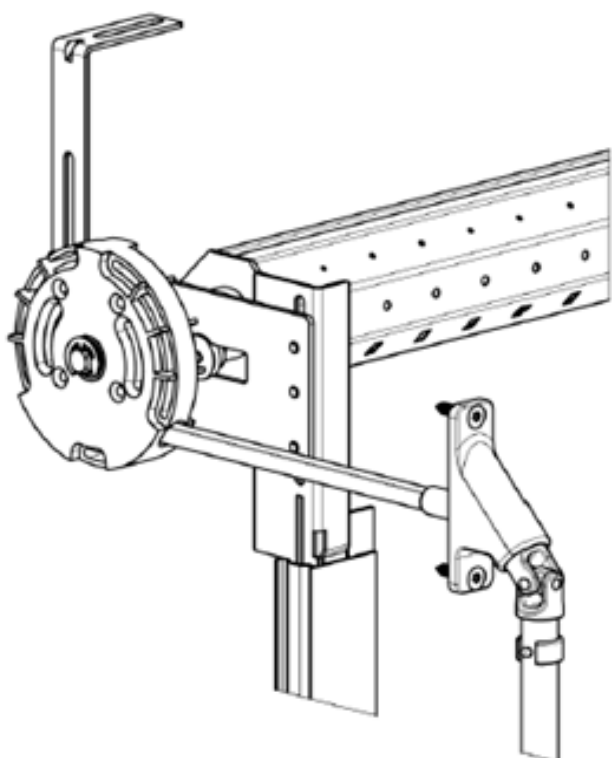
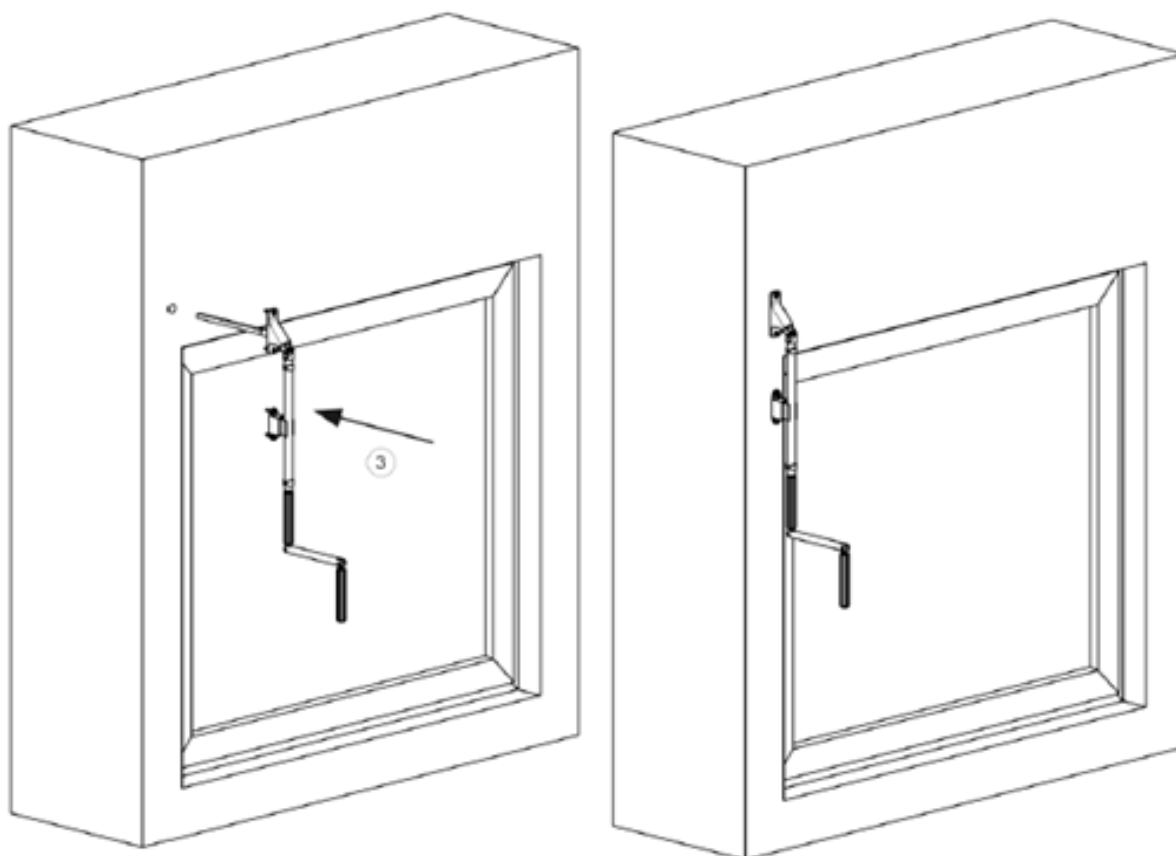
4.4.5) Vysunout válcovou zátku s ložiskem na trn.

4.4.6) Zajistit válcovou zátku proti pohybu.

4.5) Propojení převodovky a kliky

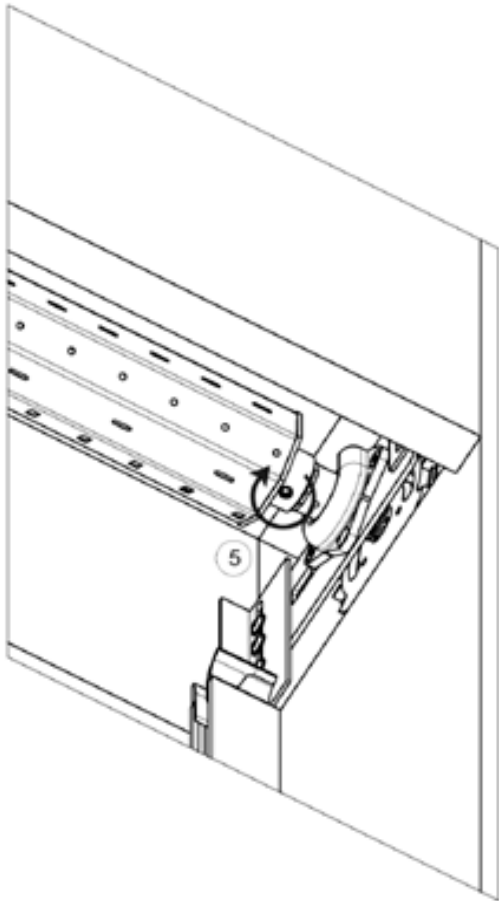


- 4.5.1 Povolit šroub pro zajištění teleskopického čepu
- 4.5.2 Posunout převodovku do pozice proti připravené klíče

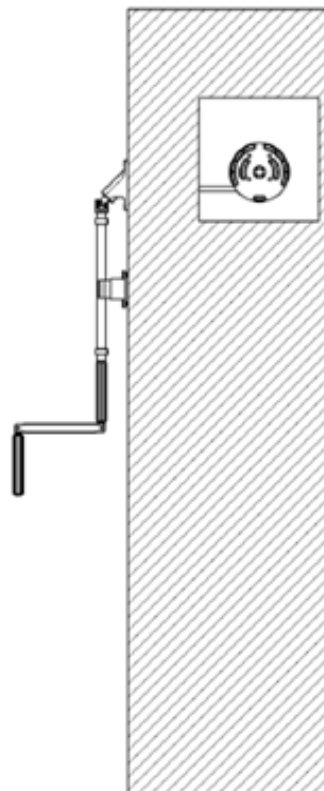
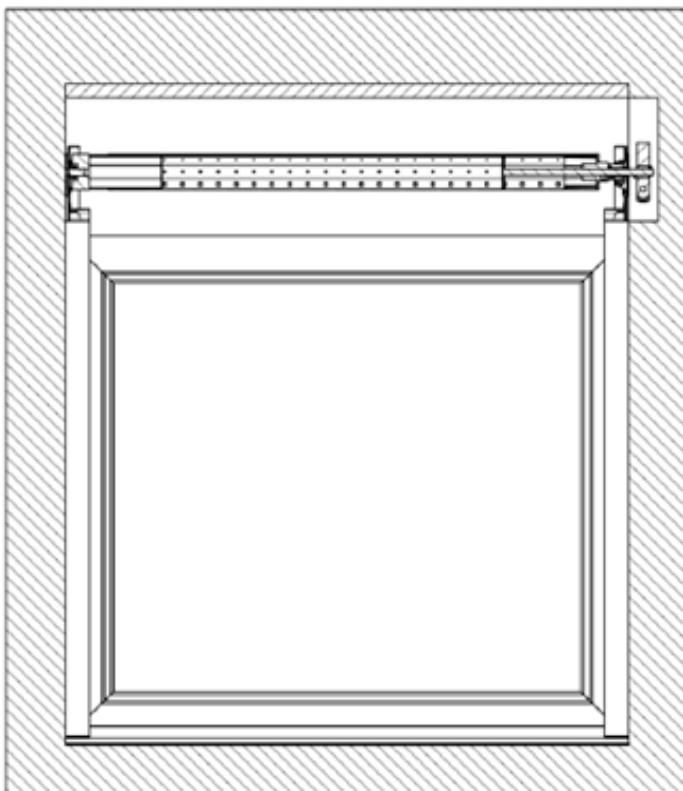


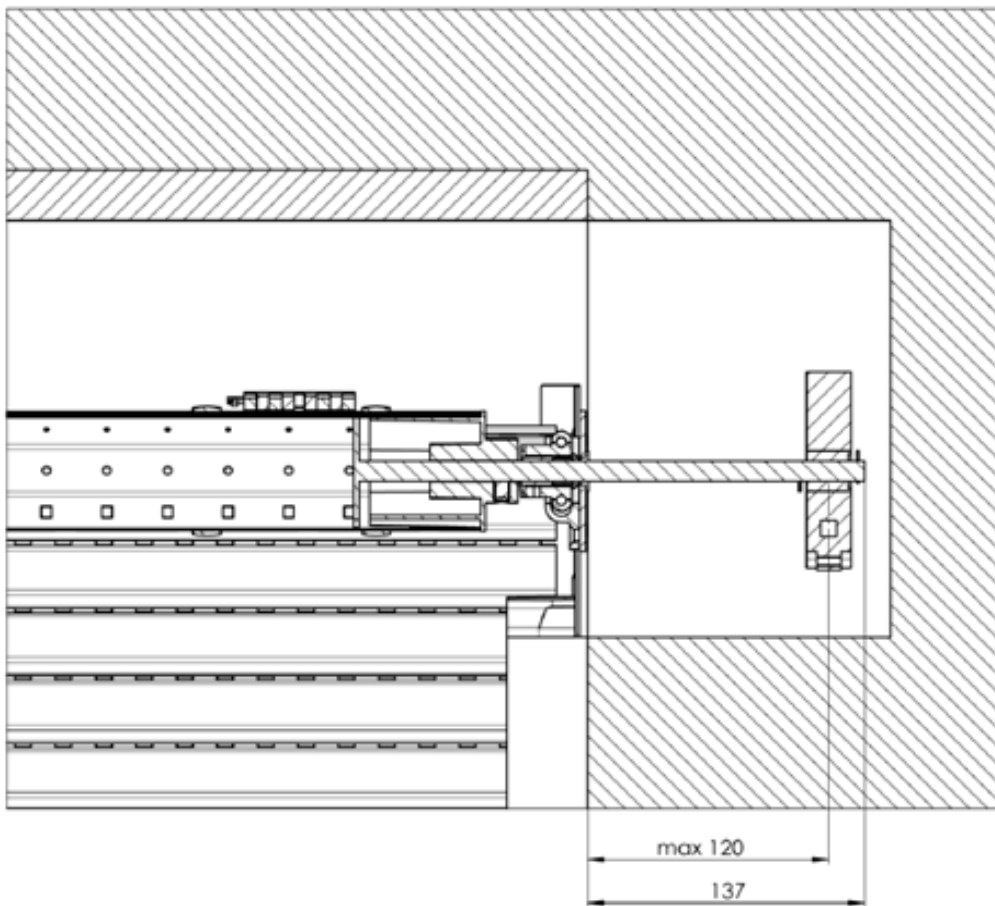
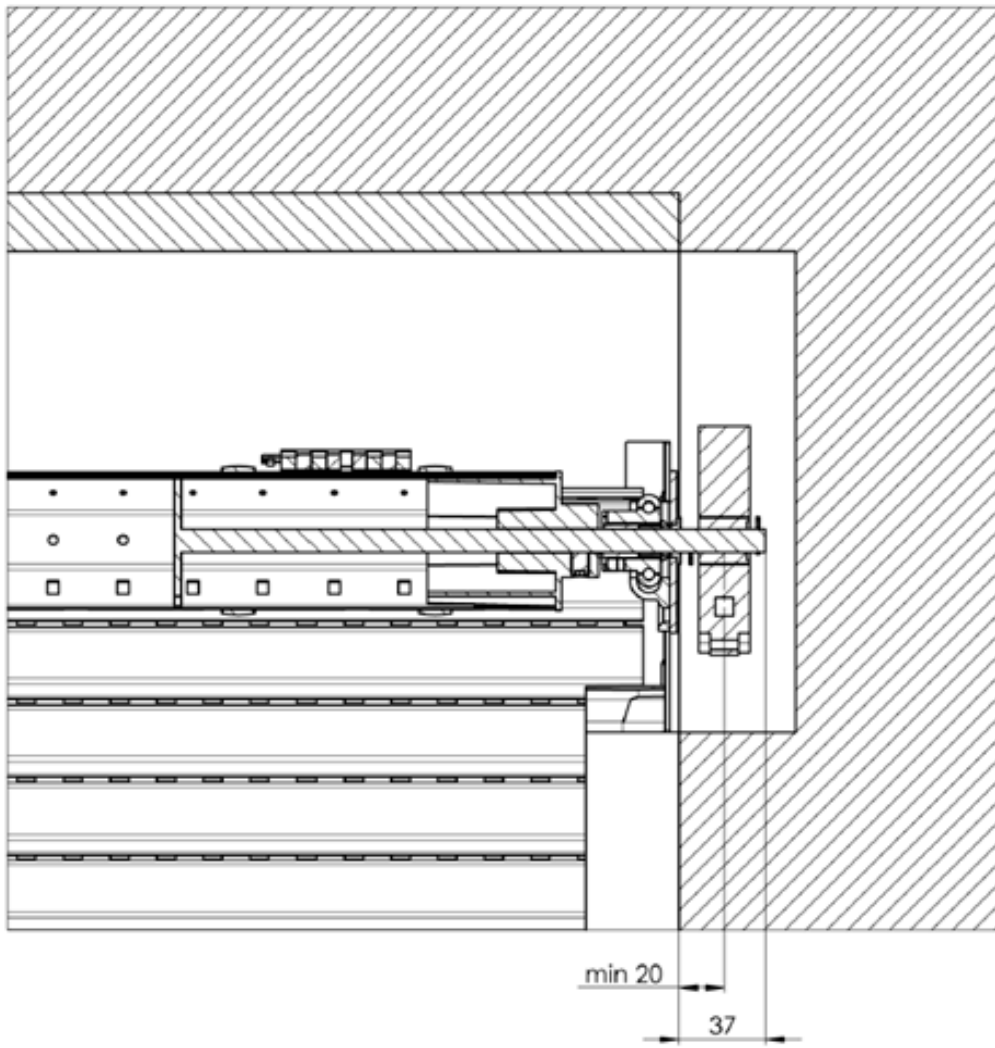
4.5.3) Zasadnout trn z průchodky z kliky do převodovky

4.5.4) Zakotvit průchodku vhodným kotevním materiálem

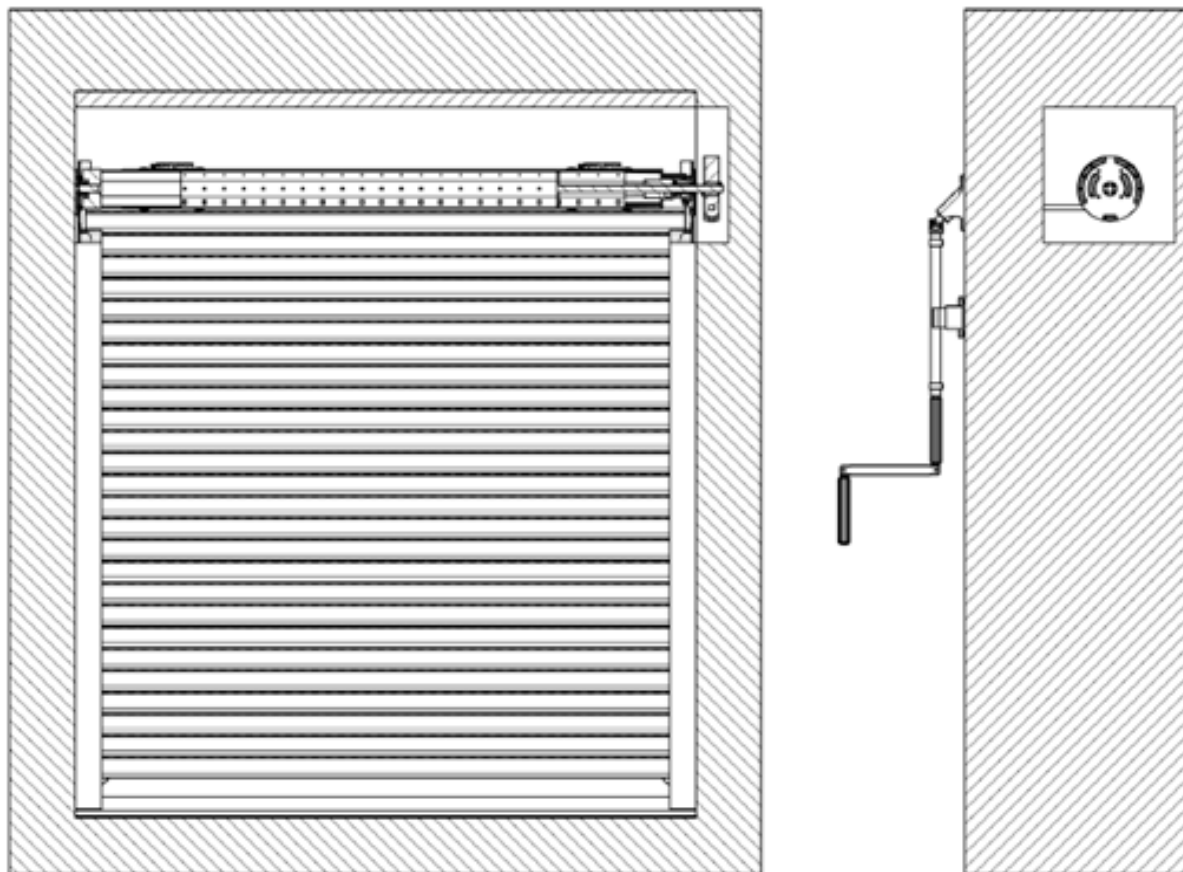


4.5.5) Utáhnout šroub pro zajištění teleskopického čepu

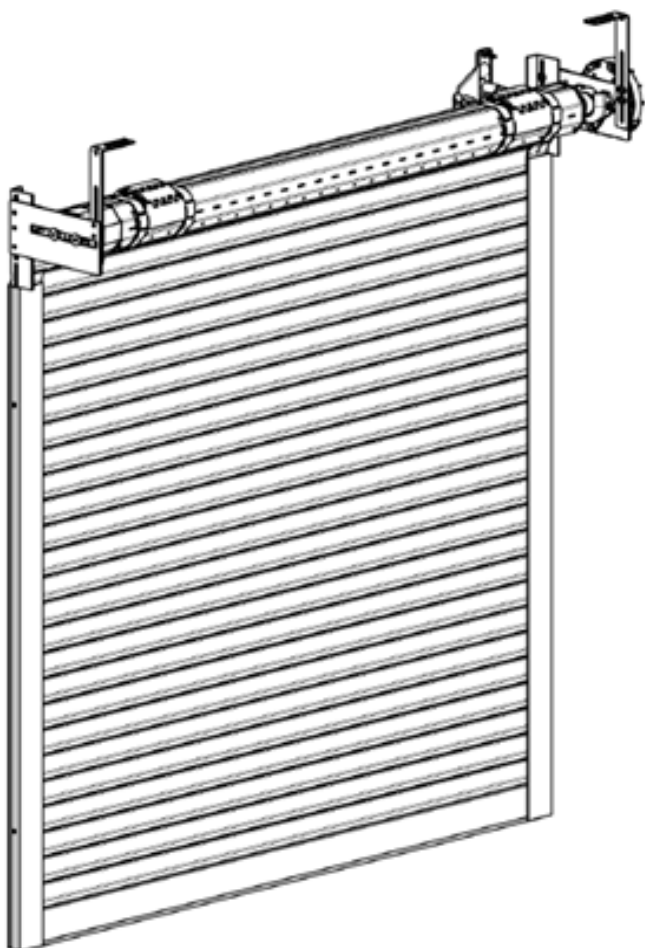




4.6) Nasazení pancíře



4.6.1) Navést pancíř do vodících lišt a zajistit závěsy pancíře na válci



Motory

MOTORY GEIGER HŘÍDEL 60mm - pro lamely MY442, M328 a M317

název položky	obchodní název	číslo výkresu
Motor Geiger TOUCH, 6Nm (včetně adaptéru a unašeče)	PR0629/06	6-012799-0006
Motor Geiger TOUCH, 10Nm (včetně adaptéru a unašeče)	PR0629/10	6-012799-0010
Motor Geiger TOUCH, 20Nm (včetně adaptéru a unašeče)	PR0629/20	6-012799-0020
Motor Geiger EASY, 10Nm (včetně adaptéru a unašeče)	PR0630/10	6-012800-0010
Motor Geiger EASY, 20Nm (včetně adaptéru a unašeče)	PR0630/20	6-012800-0020
Motor Geiger AIR, 10Nm	PR0787/10	6-015625-0010
Motor Geiger AIR, 20Nm	PR0787/20	6-015625-0020

MOTORY BECKER HŘÍDEL 60mm - pro lamely MY442, M328 a M317

název položky	obchodní název	číslo výkresu
Motor Becker R8-17-C01 PLUS, rádiový	X.2010/1201580	6-017951-0008
Motor Becker R12-17-C01 PLUS, rádiový	X.2010/1201590	6-017951-0012
Motor Becker R20-17-C01 PLUS, rádiový	X.2020/1201280	6-017951-0020
Motor Becker R30-17-C01 PLUS, rádiový	X.2030/1201580	6-017951-0030
Motor Becker R40-17-C01 PLUS, rádiový	X.2040/1201170	6-017951-0040
Motor Becker R4-17-M17, 4Nm	X.2010/1100430	6-017871-0004
Motor Becker R08/17 E03, mechanický	PR0900/08	6-017148-0008
Motor Becker R12/17 E03, mechanický	PR0900/12	6-017148-0012
Motor Becker R20/17 E03, mechanický	PR0900/20	6-017148-0020

MOTORY ISOTRA BASIC HŘÍDEL 60mm

název položky	obchodní název	číslo výkresu
Motor ISOTRA BASIC, 6Nm/17, roleta	X.AM45 6/17R	6-019175-0006
Motor ISOTRA BASIC, 6Nm/17, roleta	X.AM45 10/17R	6-019175-0010

MOTORY S&S RS100

název položky	obchodní název	číslo výkresu
Motor S&SO RS100 io 6/17	PR0880/06	6-014804-0006
Motor S&SO RS100 io 10/17	PR0880/10	6-014804-0010
Motor S&SO RS100 io 15/17	PR0880/15	6-014804-0015
Motor S&SO RS100 io 20/17	PR0880/20	6-014804-0020
Motor S&SO RS100 ioHybrid 6/17	MR 135/06	6-015565-0617
Motor S&SO RS100 ioHybrid 10/17	MR 135/10	6-015565-1017
Motor S&SO RS100 ioHybrid 15/17	MR 135/15	6-015565-1517
Motor S&SO RS100 ioHybrid 20/17	MR 135/20	6-015565-2017

MOTORY BECKER HŘÍDEL 40mm - pro lamely M328 a M317

název položky	obchodní název	číslo výkresu
Motor Becker P5-16-C01,tl.vstup(40mm), rádiový	X.2009/1201200	6-017832-0005
Motor Becker P9-16-C01,tl.vstup(40mm), rádiový	X.2009/1201220	6-017832-0009
Motor Becker P5-16-E01 (40mm)	X.2009/1201100	6-019589-0005
Motor Becker P 9/16 PR+, (40mm)	PR0903/09	6-017151-0009
Motor Becker SOLAR KIT SK460 6Nm(40mm)	X.B/SK46006	6-017873-0006
Motor Becker SOLAR KIT SK460 10Nm(40mm)	X.B/SK46010	6-017873-0010

MOTORY SOMFY HŘÍDEL 40mm - pro lamely M328 a M317

název položky	obchodní název	číslo výkresu
motor Ilmo 2 40 WT 4/16	PR0406/4	6-017830-0004
motor Ilmo 2 40 WT 9/16	PR0406/9	6-017830-0009
motor Ilmo 2 40 WT 13/10	PR0406/13	6-017830-0013
motor Oximo 40 iO 4/16	PR0652/4	6-014871-0004
motor Oximo 40 iO 9/16	PR0652/9	6-014871-0009
motor Oximo 40 iO 13/16	PR0652/13	6-014871-0013

SOLÁRNÍ SADA HŘÍDEL 40mm - pro lamely M328 a M317

název položky	obchodní název	číslo výkresu
SOLAR KIT "Oximo 40" 6/18 io*	PR0416io	6-008256-WF06io
SOLAR KIT "Oximo 40" 10/12 io*	PR0417io	6-008256-WF10io

* Sada Oximo 40 WireFree RTS a IO obsahuje pohon s integrovaným přijímačem dálkového ovládnání a externí solární panel.

MOTORY LT 50 NHK

název položky	obchodní název	číslo výkresu
---------------	----------------	---------------

motor LT 50 NHK - Jet 8/17	PR0400	6-002631-0008
----------------------------	--------	---------------

MOTORY SOMFY HŘÍDEL 60mm - pro lamely MY442, M328 a M317

název položky	obchodní název	číslo výkresu
motor Ilmo WT 6/17	PR0409	6-006867-WT06
motor Ilmo WT 10/17	PR0410	6-006867-WT10
motor Ilmo WT 15/17	PR0411	6-006867-WT15
motor Ilmo S WT 6/17	PR0408	6-006867-S006
motor Oximo WT 6/17	PR0333	6-001532-0006
motor Oximo WT 10/17	PR0334	6-001532-0010
motor Oximo WT 15/17	PR0335	6-001532-0015
motor Oximo WT 40/17	PR0338	6-001532-0040
motor Oximo RTS 6 Nm pro hřídel 60 mm s integrovaným přijímačem	PR0339	6-002615-0006
motor Oximo RTS 10 Nm pro hřídel 60 mm s integrovaným přijímačem	PR0340	6-002615-0010
motor Oximo RTS 15 Nm pro hřídel 60 mm s integrovaným přijímačem	PR0341	6-002615-0015
motor Oximo RTS 20 Nm pro hřídel 60 mm s integrovaným přijímačem	PR0342	6-002615-0020
motor Oximo RTS 30 Nm pro hřídel 60 mm s integrovaným přijímačem	PR0343	6-002615-0030
motor Oximo RTS 40 Nm pro hřídel 60 mm s integrovaným přijímačem	PR0344	6-002615-0040
motor Oximo S auto RTS 6/17 s externím přijímačem dálkového ovládní	PR0414	6-008040-0000
motor Oximo 50 io 6/17 s integrovaným přijímačem	PR0636	6-012566-0617
motor Oximo 50 io 10/17 s integrovaným přijímačem	PR0637	6-012566-1017
motor Oximo 50 io 15/17 s integrovaným přijímačem	PR0638	6-012566-1517
motor Oximo 50 io 20/17 s integrovaným přijímačem	PR0639	6-012566-2017
motor Oximo 50 io 30/17 s integrovaným přijímačem	PR0640	6-012566-3017
motor Oximo 50 io 40/17 s integrovaným přijímačem	PR0641	6-012566-4017
motor Oximo S Auto io 6/17 s externím přijímačem dálkového ovládní	PR0642	6-013056-0000
motor RS100 SOLAR IO 10/12	PR0906/10	6-018869-0010
motor RS100 SOLAR IO 6/15	PR0906/06	6-018869-0006

Návod na obsluhu a údržbu

Pročtěte si pozorně návod, zvláště pak upozornění na bezpečnost. Škody vzniklé neuposlechnutím podmínek v Návodu na obsluhu a údržbu **nepodléhají záruce**. Dbejte na uvedení zmíněných doporučení ve skutečnost, **předejte návod nebo instrukce při prodeji výrobku**, protože obsahuje upozornění na údržbu a pro uvedení výrobku do provozu. Roleta **je vyrobena a namontována odborně vyškolenou a zdatnou firmou** z oblasti ochrany proti slunci. **Opravy a demontáž** smí být prováděn jen **vyškolenými odborníky**. **Neprovádějte sami žádné změny na výrobku, jinak nemůže být zaručeno správné používání výrobku**. Vyhotovené zobrazení je platné pro různé provedení rolet.

VLASTNOSTI PRODUKTU

Současný pohyb rolet

Při současném pohybu rolet není možné s ohledem na různé tření u jednotlivých rolet, respektive různé rychlosti jejich pohonů dosáhnout jejich dokonalého souběhu. To platí i pro mezilehlé polohy.

Průsvitnost

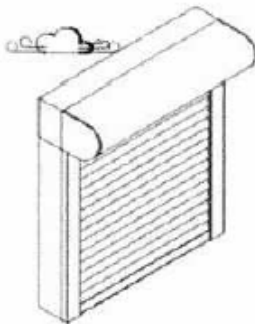
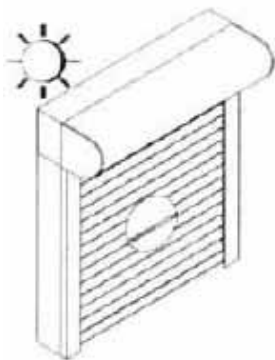
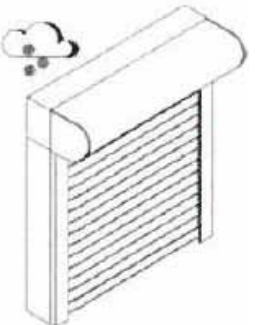
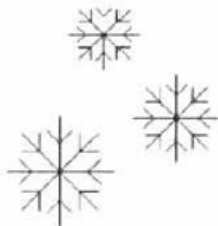
Rolety nemohou z důvodu své konstrukce sloužit jako neprůsvitné zatemnění. V oblasti spojů lamel, bočních vedení a horního i dolního konce je přípustné pronikání rozptýleného světla.

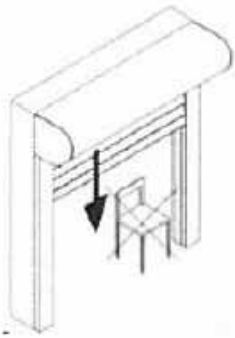
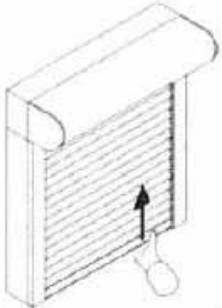
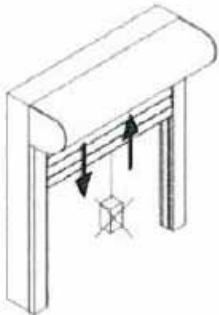
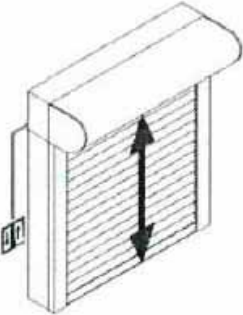
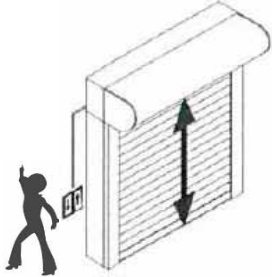
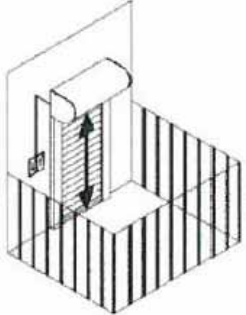
Hlučnost

Konstrukční díly rolet mohou být v důsledku svých vlastností nebo pohybu (ovládání, vítr, teplotní roztažnost) zdrojem hluku. Pokud je roleta delší dobu vystavena silnému slunečnímu záření, mohou být slyšet při spuštění jejího pohybu „mlaskavé“ zvuky, které jsou způsobeny povrchovou úpravou nebo plasty. Hliníkové i plastové rolety se působením tepla roztahují. Roztahování, případně smršťování vlivem teplotních změn může být rovněž spojené se zvukovými projevy.

Kvalita povrchů

Při posuzování kvality povrchu rolety je nutno dodržet pozorovací vzdálenost stanovenou v příslušné normě. Ta činí u venkovních konstrukčních dílů 3 m, u vnitřních konstrukčních dílů 2 m. Reklamovat je možné pouze vady povrchů, které je možné pozorovat z uvedené vzdálenosti pouhým okem za normálních podmínek.

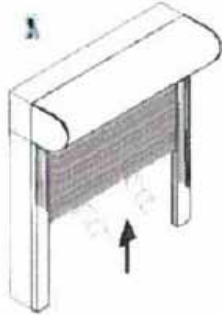
Ovládání za silného větru		Ovládání rolety při vysokých teplotách	
<p>Za silného větru zavřete okna. Zabraňte průvanu především ve Vaší nepřítomnosti.</p> <p>UPOZORNĚNÍ Rolety jsou konstruovány tak, aby byly schopny odolat bez trvalého poškození očekávané síle větru. Okna i rolety musí být za silného větru zcela uzavřené. V opačném případě hrozí nebezpečí poškození rolet.</p>		<p>Při použití rolet jako ochrany proti slunci je nutno zajistit dostatečné odvětrávání závěsu (pancíře). V tomto případě je potřebné nechat prosvětlovací otvory rolety otevřené, aby bylo zabráněno přehřívání. Jinak hrozí zejména u plastových lamel nebezpečí trvalé deformace.</p>	
Ovládání rolety při nízkých teplotách		Postup při ovládání v zimě	
<p>V chladném ročním období se může v závislosti na povětrnostních podmínkách stát, že závěs (pancíř) v důsledku vniknutí vody při rozmrazení nebo dešti či sněhu při nízkých teplotách přimrzne k dolní ukončovací liště a (nebo) bočním vodicím lištám.</p> <p>UPOZORNĚNÍ V takovém případě se nesnažte s roletou pohybovat násilím. Může to vést k chybné funkci nebo trvalému poškození rolety.</p>		<p>U automaticky řízených rolet při hrozbě přimrznutí automatické řízení vypněte.</p> <p>VÝJIMKA: Roletové pohony, které jsou vybavené senzorem proti přetížení, vypínat nemusíte. V případě možného poškození se automaticky sami vypnou.</p>	

Pohyb rolety		Špatné ovládání	
<p>Je nutné zajistit, aby se v prostoru rolety nenacházely předměty a jiné překážky, které by bránily bezproblémovému chodu rolety směrem dolů i nahoru.</p>		<p>Neovládejte roletu jiným způsobem, než je uvedeno v tomto technickém manuálu.</p> <p>UPOZORNĚNÍ: Nikdy se nesnažte stahovat / zvedat roletu ručně silou. Roleta by se mohla trvale poškodit.</p>	
Nevhodné užívání rolety		Délka chodu motoru	
<p>Nepoužívejte roletu k jinému účelu, než k jakému je opravdu určena.</p> <p>UPOZORNĚNÍ: Nezavěšujte na roletový pancíř jakékoli předměty. Roleta může být nevratně poškozena.</p>		<p>Použité motory nejsou určeny pro dlouhý jednorázový provoz. Integrovaná tepelná ochrana vypne motor po cca 4 minutách.</p> <p>Za 10-15 minut je motor opět v pohotovostním režimu.</p>	
Dostupnost ovládacích prvků		Automatický provoz rolet u balkonových dveří	
<p>Zamezte snadnému přístupu dětí k ovládacím prvkům rolet. Předejdete tak možnému poškození nejen ovládacích prvků, ale celé rolety.</p>		<p>Při pobytu na balkóně nebo na terase vypněte automatické ovládání rolety. Zamezíte tím možnému „uvěznění“ na balkóně (terase).</p>	

Ovládání elektromotorem

Ovládání tlačítkovým vypínačem bez polohy „vypnuto“	Ovládání tlačítkovým vypínačem s polohou „vypnuto“
<p>Stisknutím a držením odpovídajícího tlačítka (NAHORU – DOLŮ) nebo otočením (DOLEVA – DOPRAVA) se roleta pohybuje požadovaným směrem.</p> <p>Uvolněním tlačítka se zastaví chod rolety.</p>	<p>Stisknutím a držením odpovídajícího tlačítka (NAHORU – DOLŮ) nebo otočením (DOLEVA – DOPRAVA) se roleta pohybuje požadovaným směrem.</p> <p>Stiskem nebo otočením tlačítka v poloze „vypnuto“ (v závislosti na provedení vypínače) se chod rolety zastaví.</p>

Ovládání integrované sítě proti hmyzu

Ovládání sítě proti hmyzu	
<p>Při uvolňování sítě proti hmyzu směrem nahoru přidržíte síť oběma rukama.</p> <p>Tím je zamezeno poškození rychlým pohybem sítě nebo nárazem zarážek.</p>	

Péče a údržba

Péče	Údržba
<p>Životnost výrobku je zaručena pouze správným používáním, péčí a údržbou.</p> <p>K pravidelnému čištění používejte pouze vhodné prostředky. Jemně odstraňujte nečistoty a překážky z vodicích lišt.</p> <p>DOPORUČENÍ: Při čištění zamezte dodávce el. proudu.</p>	<p>Doporučujeme pravidelnou vizuální kontrolu ovládacích prvků (opotřebení, poškození apod.) a stálou pevnost u celého výrobku.</p> <p>Je nutné, aby kvalifikovaný a odborný pracovník opotřebované a poškozené díly co nejdříve vyměnil originálními náhradními díly.</p>

Více informací v samostatném dokumentu **Návod na obsluhu a údržbu**.

Solární sada Oximo 40 WireFree IO pro rolety Vivera a Vivera-Sectra

Venkovní roleta s externím solárním napájením představuje unikátní a plně automatizovanou roletu, která je bezdrátově ovládaná a má nulovou spotřebu elektrické energie. Tato roleta funguje na principu tzv. fotovoltaického jevu – tj. přeměny slunečního záření na elektrickou energii. Jedná se o ekologické a energeticky nejúspěšnější řešení pohonu pro rolety. Pohon je napájen baterií s dlouhou životností dobíjenou solárním panelem, který funguje za každého počasí.

Parametry výrobku:

- pro hřidel 40 mm
- pro lamely M328 a M317
- životnost baterie od 8 do 10 let
- solární panel je vždy na straně motoru
- montáž do fasády není možný

Složení sady:

- motor Oximo 40 WireFree 6/18 IO nebo 10/12 IO
- solární panel Oximo/Sunea WireFree resin 3,2 W
- baterie WireFree NiMH, 12V, 2,2 Ah
- propojovací kabel

Příslušenství k sadě:

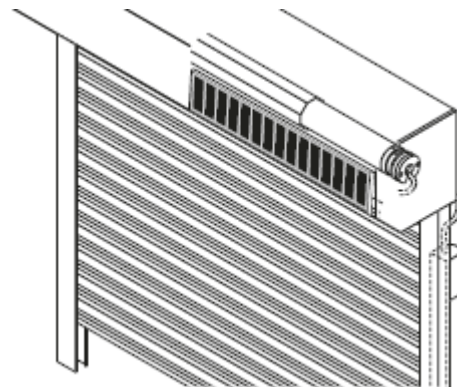
- držák solárního panelu pro montáž na stěnu, (6-016468-0000)
- nabíječka baterie k solárnímu panelu (pro dobíjení z el. sítě), (6-016470-0000)
- prodlužovací kabel k solárnímu panelu 5 m, (6-016471-0000)

Výhody pro montážní firmy:

- nejrychlejší pohon na instalaci
- není potřeba elektroinstalace
- není nutné mít přístup do objektu instalace
- montáž baterie z venku, do boxu nebo vidící lišty
- variabilní nastavení koncových poloh dálkovým ovladačem
- ochrana rolety proti přimrznutí
- rozsah pracovní teploty od -20 °C do +70 °C

Technické údaje k motorům

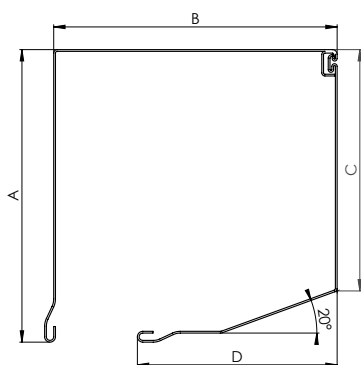
Název	Oximo 40 WireFree 6/18 IO	Oximo 40 WireFree 10/12 IO
Jmenovitý krouticí moment	6 Nm	10 Nm
Jmenovité otáčky	18 ot/min	12 ot/min
Jmenovité napětí	11,8 – 15 V	11,8 – 15 V
Jmenovitý příkon	26 W	29 W
Jmenovitý proud	2,20 A	2,40 A
Max. doba nepřetržitého chodu	w/o min.	w/o min.
Stupeň krytí	IP44	IP44
Stupeň ochrany	III.	III.
Hmotnost	0,68 kg	0,68 kg
Rozměr (délka)	460 mm	460 mm
Barva kabelu	bílá	bílá
Délka kabelu	0,18 m	0,18 m



Krycí schránky válcované (Vivera, Sectra)

Rozměry uvedené v tabulce odpovídají přesným mírám schránky. Pro umístění schránky do překladu je nutné připočítat k rozměru "A" 3 mm a k rozměru "B" 6 mm.

Válcovaná schránka, úkos 20°



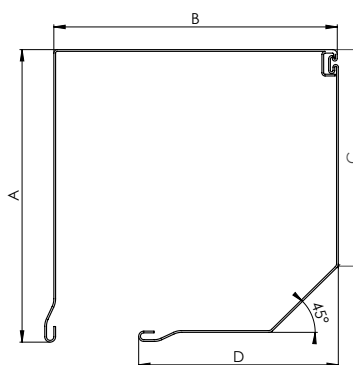
Vivera

Velikost	A	B	C	D
125	129	125	106	88
138	138	136	115	101
150	152	150	27	113
165	167	165	142	128
180	182	181	153	143
205	206	207	175	170

Sectra

Velikost	A	B	C	D
138	138	136	115	101
150	152	150	27	113
165	167	165	142	128
180	182	181	153	143

Válcovaná schránka, úkos 45°



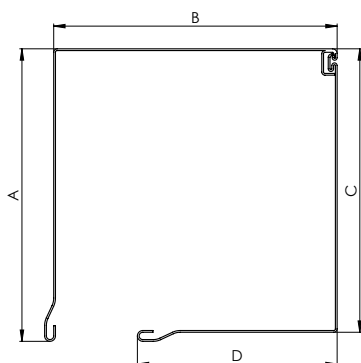
Vivera

Velikost	A	B	C	D
125	128	126	95	88
138	138	138	104	104
150	150	151	111	116
165	170	168	120	126
180	185	182	131	145
205	205	207	149	168

Sectra

Velikost	A	B	C	D
138	138	138	104	104
150	150	151	111	116
165	170	168	120	126
180	185	182	131	145

Válcovaná schránka, přímé provedení, 90°



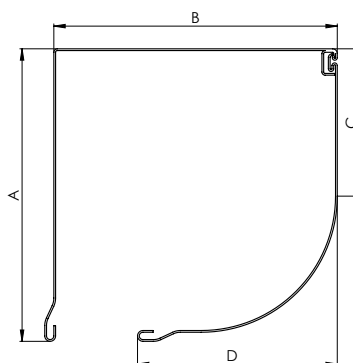
Vivera

Velikost	A	B	C	D
125	129	125	127	86
138	138	136	135	101
150	152	150	151	112
165	167	165	167	127
180	182	181	182	142
205	206	207	206	172

Sectra

Velikost	A	B	C	D
138	138	136	135	101
150	152	150	151	112
165	167	165	167	127
180	182	181	182	142

Válcovaná čtvrtkulatá schránka



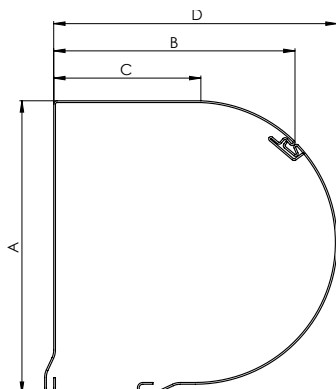
Vivera

Velikost	A	B	C	D
138	138	137	70	101
150	152	151	76	115
165	167	167	87	130
180	182	182	92	145
205	206	205	106	166

Sectra

Velikost	A	B	C	D
138	138	137	70	101
150	152	151	76	115
165	167	167	87	130
180	182	182	92	145

Válcovaná zaoblená schránka



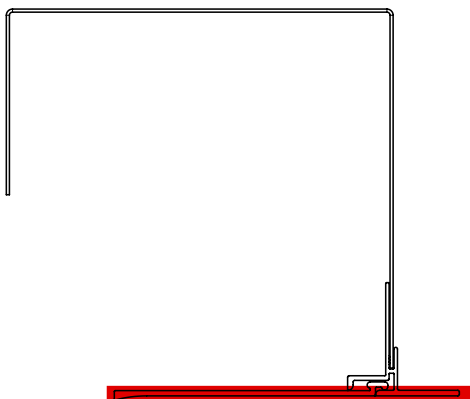
Vivera

Velikost	A	B	C	D
138	139	118	78	145
150	152	131	84	160
165	167	143	92	173
180	180	156	99	188
205	206	179	113	215

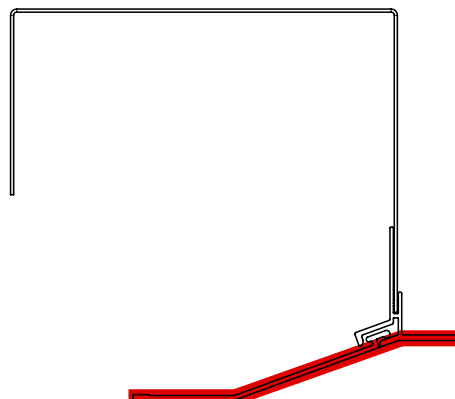
Sectra

Velikost	A	B	C	D
138	139	118	78	145
150	152	131	84	160
165	167	143	92	173
180	180	156	99	188

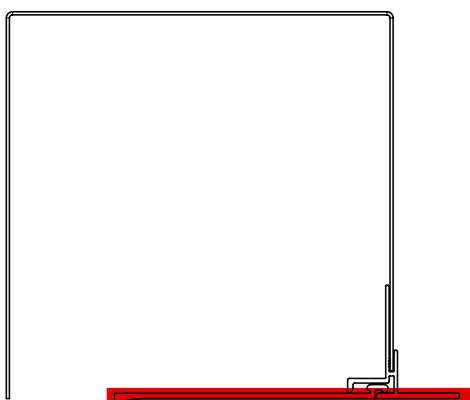
Zkratka 2	název
K020	K omítnutí, 20°
K020P	K omítnutí, 20°, (Plasterax prodloužený)
K090	K omítnutí, 90°
K090P	K omítnutí, 90°, (Plasterax prodloužený)



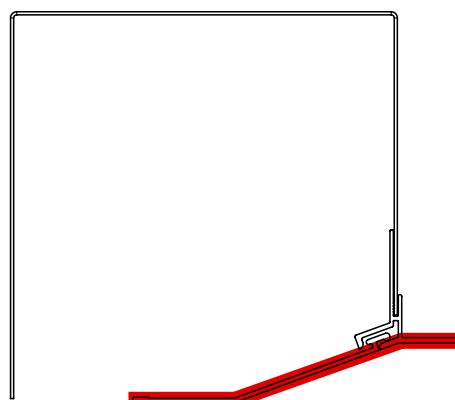
K090



K020



K090P

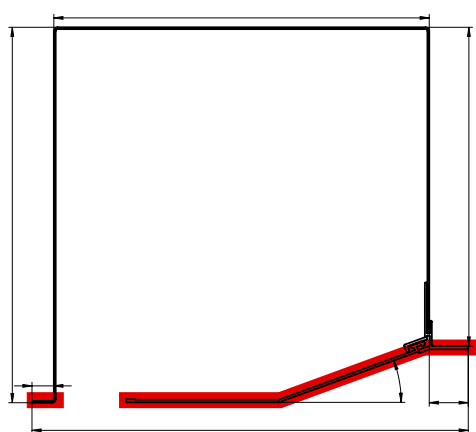


K020P

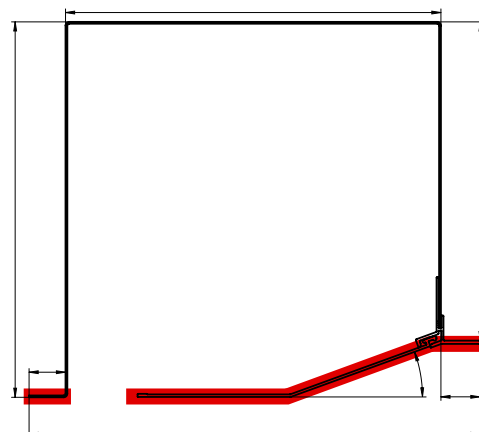
 Lakování

Tyto hodnoty představují situaci, kdy zadní strana Plasteraxu bude končit zároveň s revizní klapou.

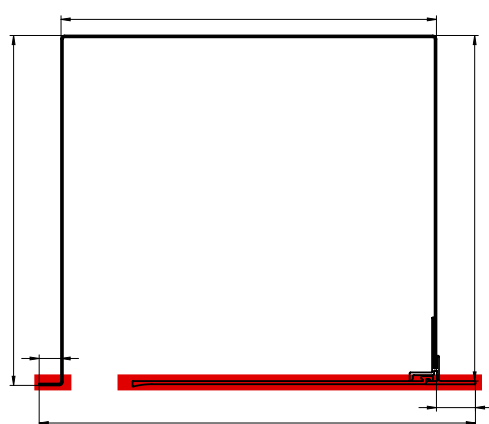
Zkratka 2	název
KO20PL12	k omítnutí, 20°, prodloužení L12 (Plasterax)
KO20PL20	k omítnutí, 20°, prodloužení L20 (Plasterax)
KO90PL12	k omítnutí, 90°, prodloužení L12 (Plasterax)
KO90PL20	k omítnutí, 90°, prodloužení L20 (Plasterax)



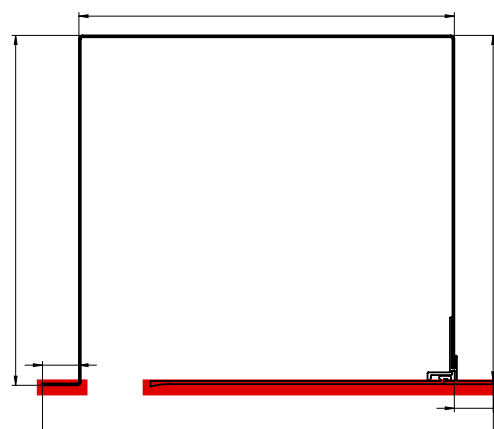
KO20PL12



KO20PL20



KO90PL12

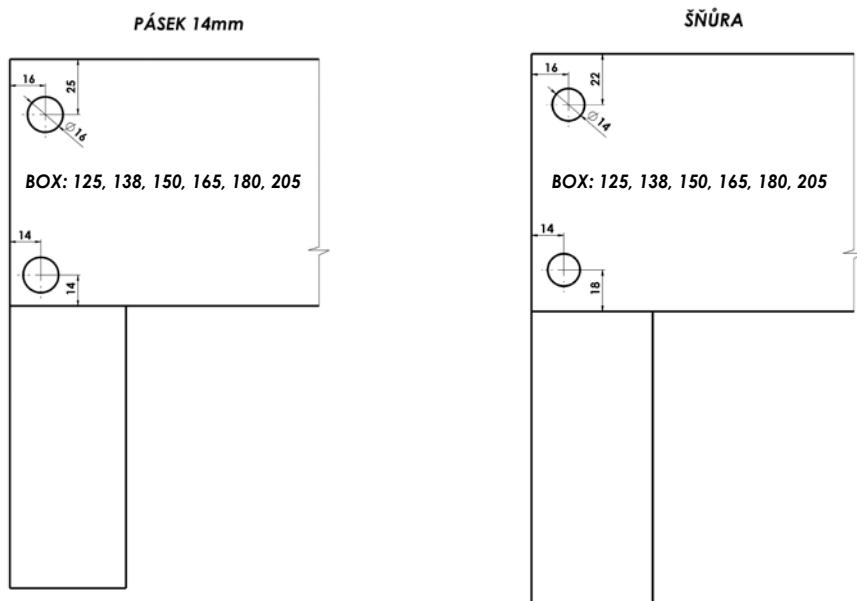


KO90PL20

 Lakování

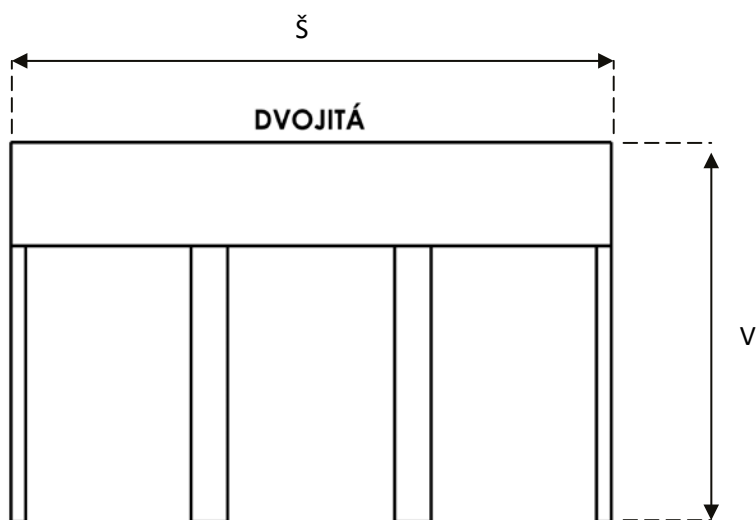
Tyto hodnoty představují situaci, kdy zadní strana Plasteraxu bude končit zároveň s revizní klapkou a v zadní části je nos velikosti 12mm, nebo nos velikosti 20mm.

Krycí schránka



Tloušťka schránky: 1mm

Průběžný box - dvojitá vodící lišta



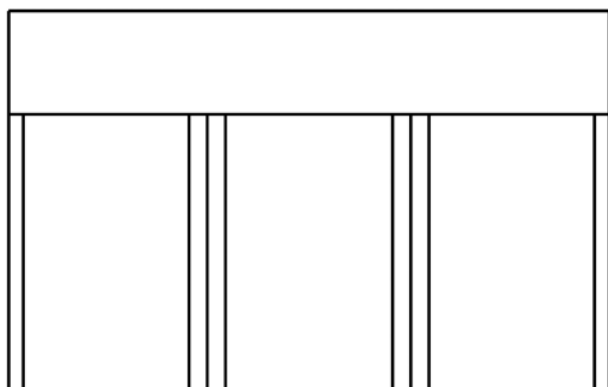
max. šířka* = 4500 mm

max. výška = 4350 mm

*pro provedení Plasterax je max. šířka 4000 mm

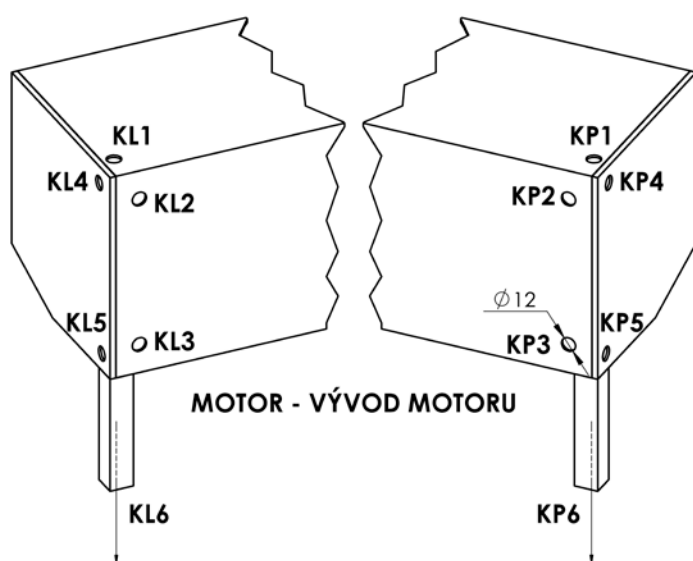
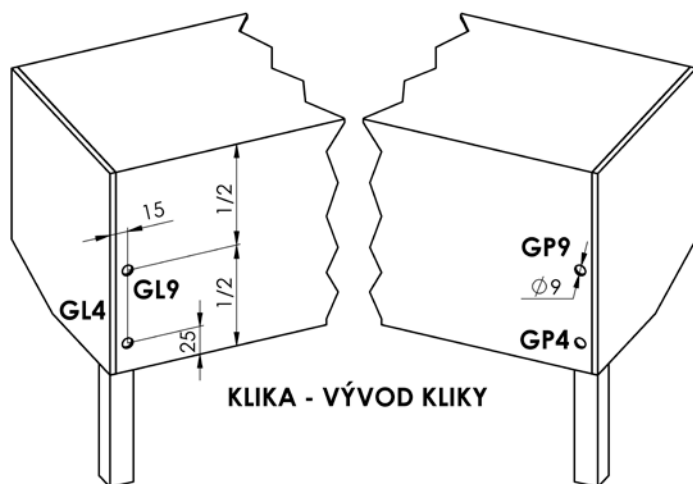
Pozn.: U dvojité lišty nesmí být zadán motor z obou stran!

Průběžný box - 2x jednoduchá vodící lišta



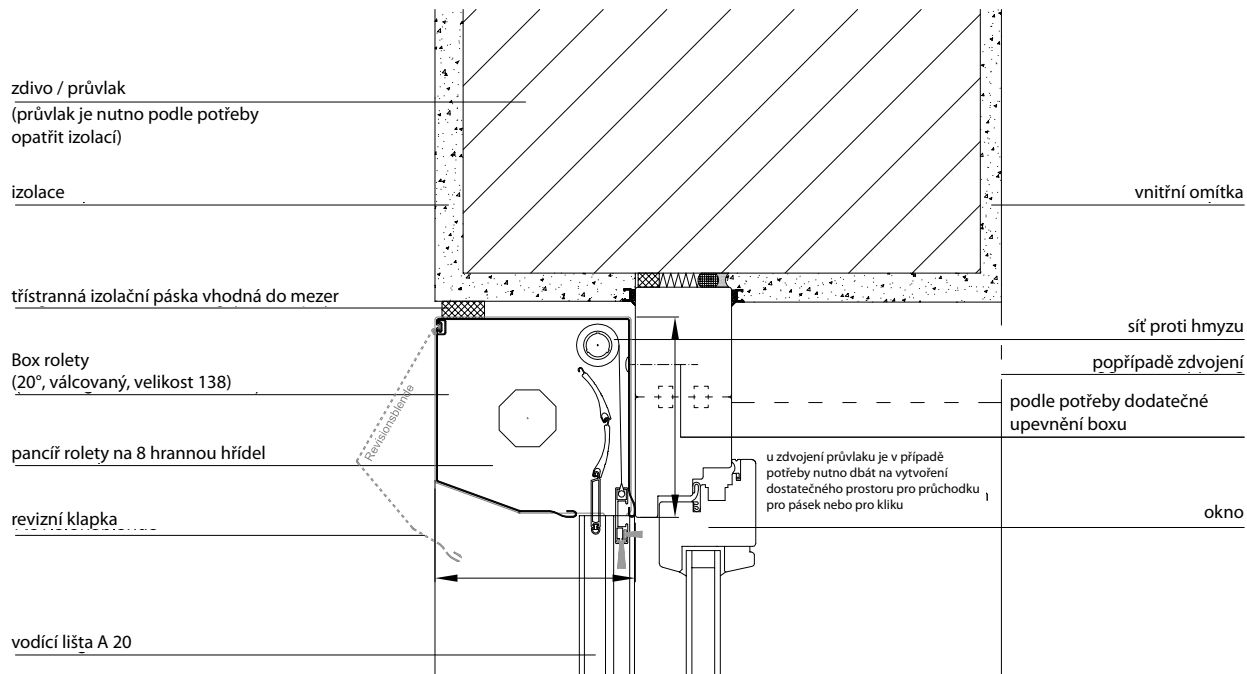
Pozn.: Kably u rolet ve společném boxu jsou vyvedeny boxem v místě zadání, přívody nejsou stáhnuté do jednoho místa!

Umístění ovládání



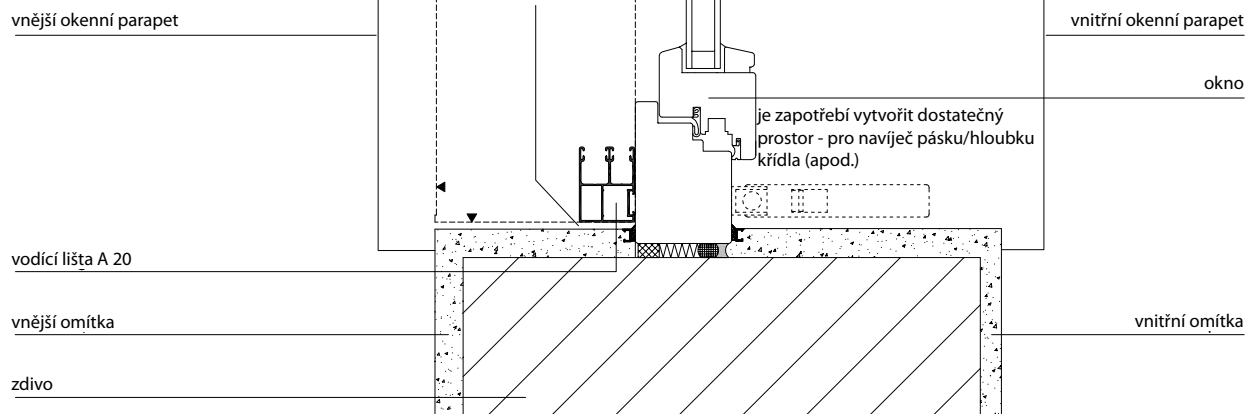
Rolety s integrovanou sítí proti hmyzu – přiznaný box

**detail spojení - pohled z boku
(horní část)**



nutno případně dbát na vytvoření dostatečného prostoru pro přečnávající okapnici umístěnou u okenního spoje

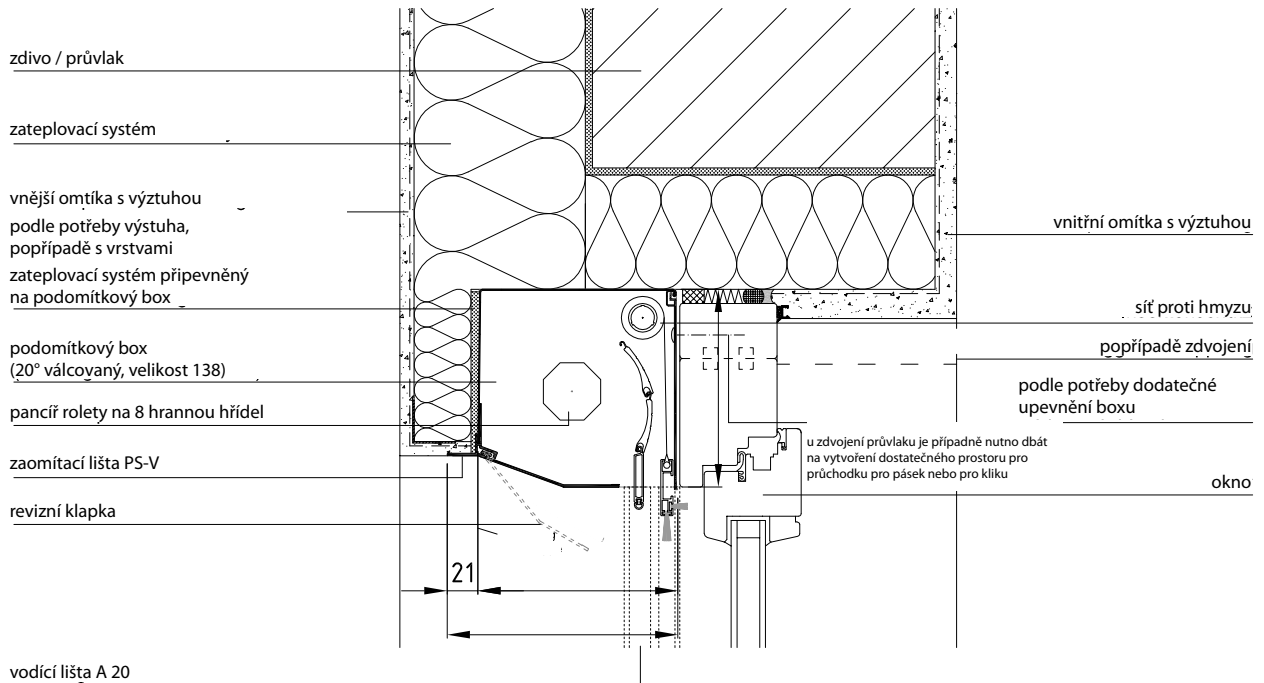
těsnění k ochraně proti vlhkosti nebo odpovídající šířka mezery k zajištění odvodnění



**detail spojení - pohled z boku
(dolní část)**

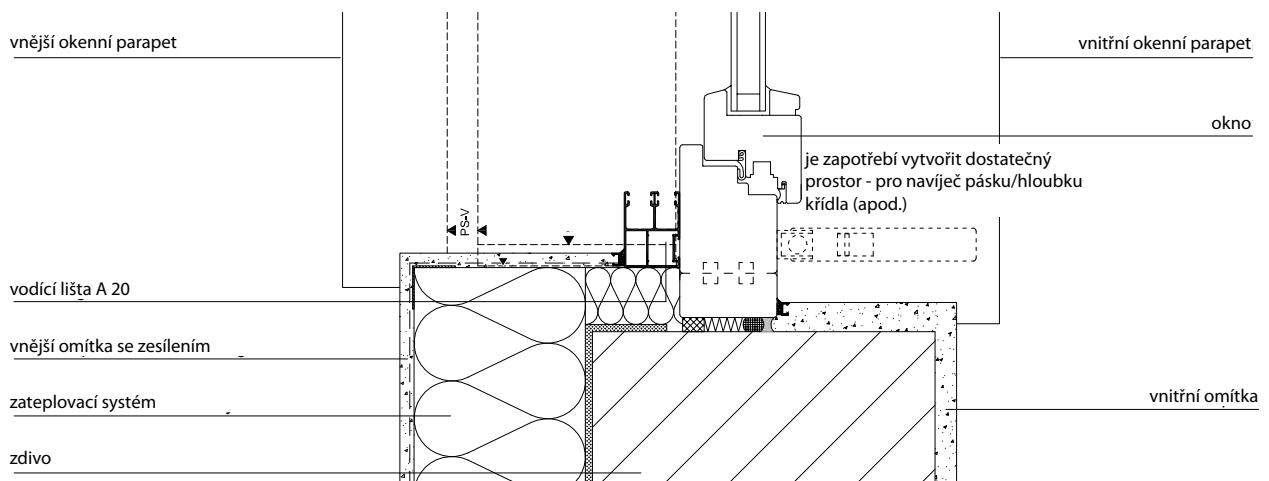
Rolety s integrovanou sítí proti hmyzu – podomítkový box

**detail spojení - pohled z boku
(horní část)**



box se nesmí hýbat
a musí být připevněn dodatečně

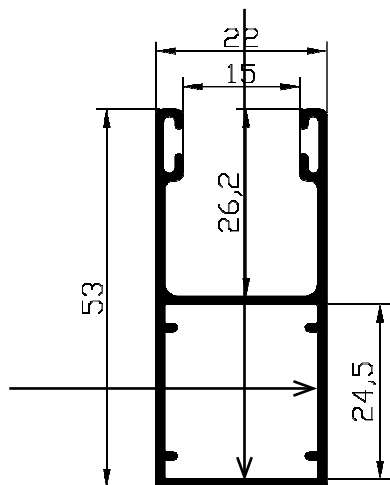
nutno případně dbát na vytvoření
dostatečného prostoru pro přečnávající
okapnici umístěnou u okenního spoje



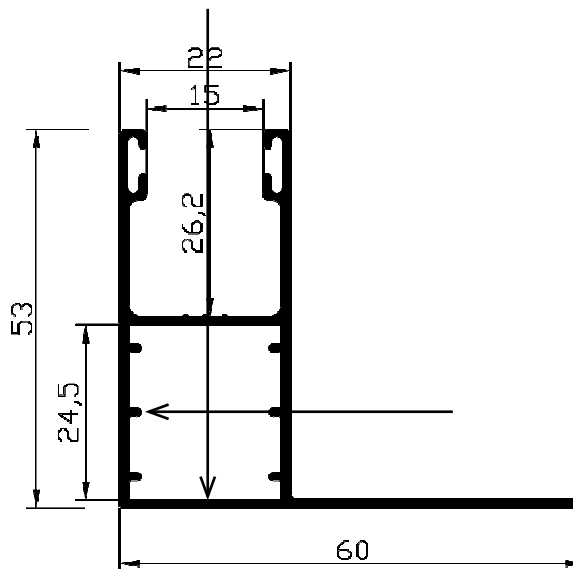
**detail spojení - pohled z boku
(dolní část)**

Vodící lišty

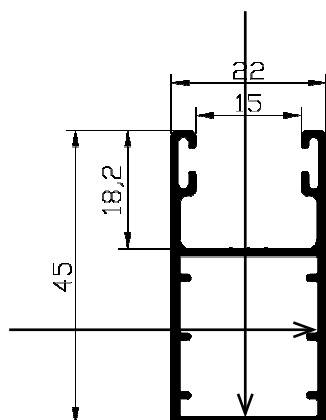
Vodící lišta A3 (6-001786-xxxx) - standard



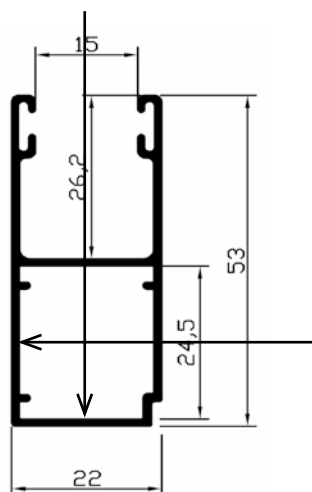
Vodící lišta A4 (6-001788-xxxx)



Vodící lišta A5 (6-002595-xxxx)

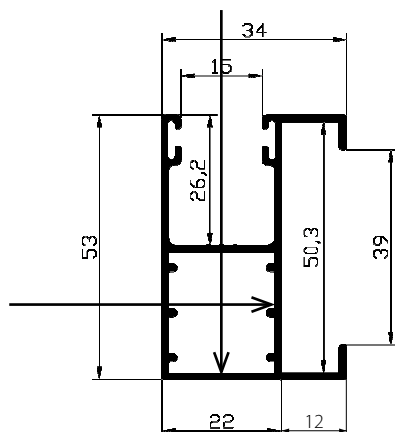


Vodící lišta A3-ES V2 (6-003879-xxxx)



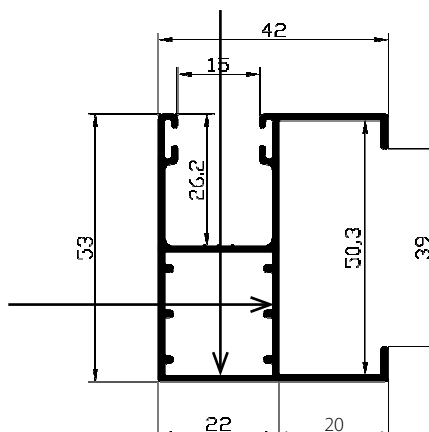
Pozn. Lišta pro bezpečnostní kryt FAR nebo FAG

Vodící lišta A8-12 (6-002599-xxxx)



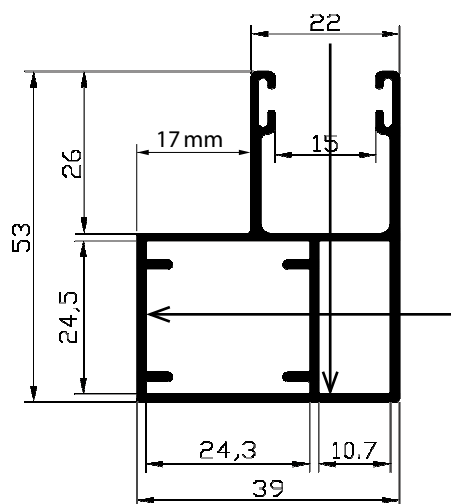
Umožňuje odsazení 12 mm od okna.
Vznikne mezera mezi boxem a oknem.

Vodící lišta A8-20 (6-002600-xxxx)



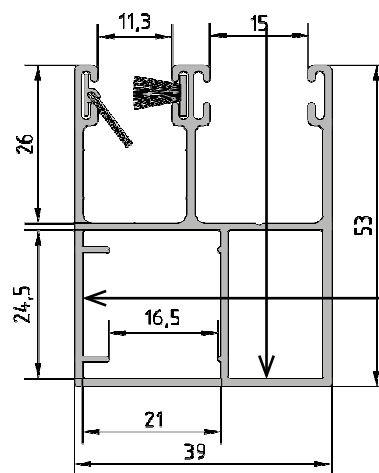
Umožňuje odsazení 20 mm od okna.
Vznikne mezera mezi boxem a oknem.

Vodící lišta A15 (6-001794-xxxx)

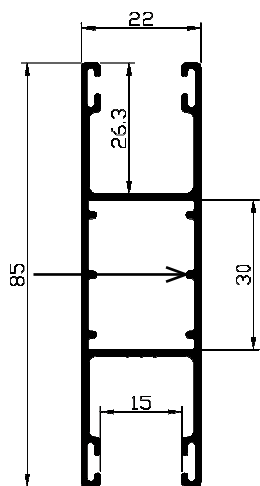


Pozn.: Umožňuje odsazení 17 mm od okna bez vzniku mezery mezi oknem a zadní stranou boxu rolety

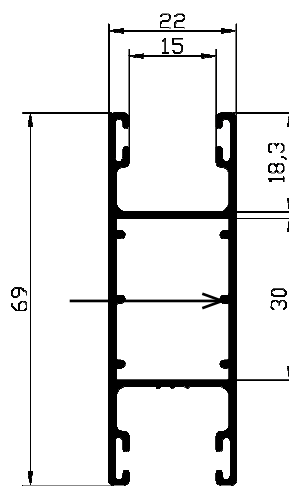
Vodící lišta A20 (6-001926-xxxx) Sectra



Vodící lišta DF-A3 (6-002601-xxxx)

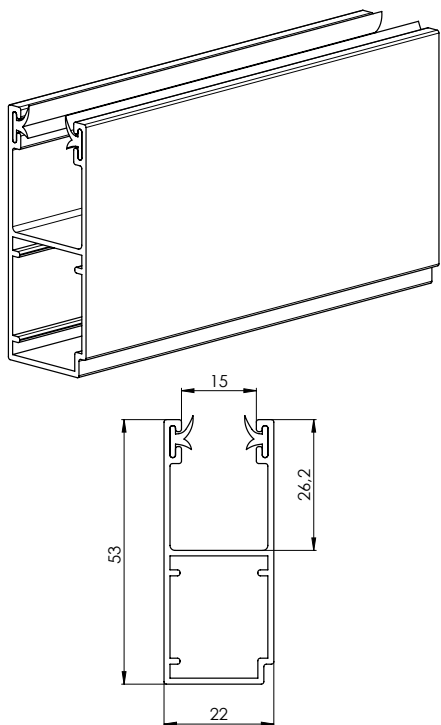


Vodící lišta DF-A5 (6-001808-xxxx)

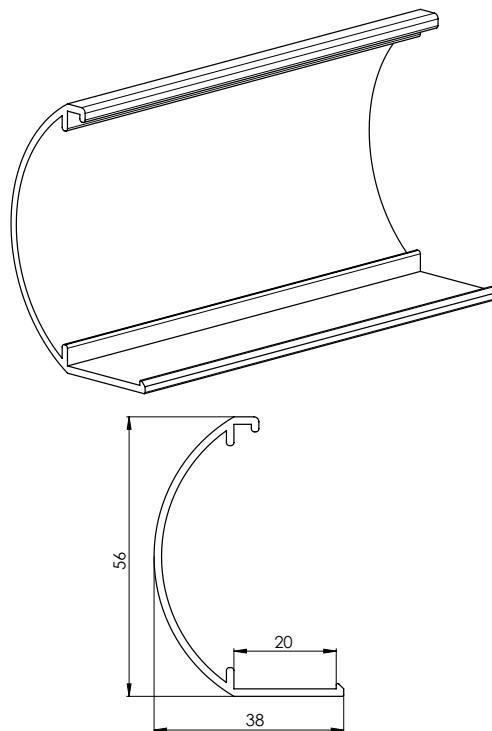


Vodící lišty - bezpečnostní prvky

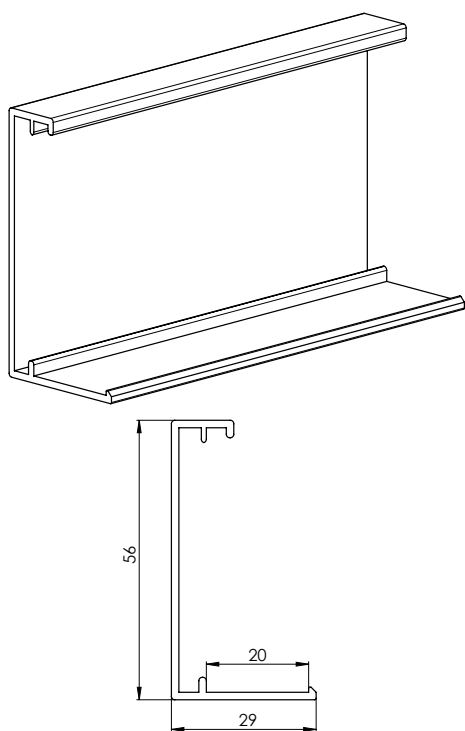
Vodící lišta A3-ES V2 (6-003879)



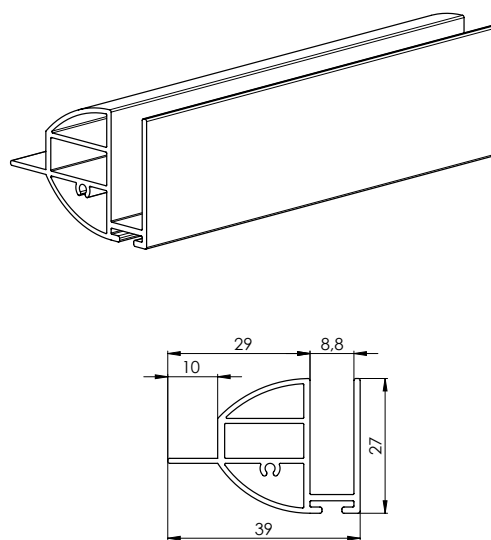
Zaoblený kryt vodící lišty FAR-ES V2 (6-003880)



Kryt vodící lišty FAG-ES V2 (6-012000)



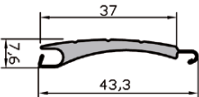
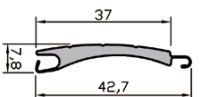
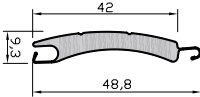
Speciální ukončovací lišta (6-012001)



Pozn.: Bezpečnostní prvky pro vodící lišty lze zvolit jen při lamele MY442, speciální ukončovací lišta je dodávána automaticky.

Lamely standard

Standard

M317	M328	MY442
Vivera, Heluz	Vivera, Heluz	Vivera, Heluz
Al	Al	Al
		

Technická data (mm)

	M317	M328	MY442
krycí výška	37	37	42
tloušťka	7,6	7,8	9,3
síla materiálu	0,3	0,28	0,3
hmotnost	2,8 kg/m ²	2,6 kg/m ²	2,85 kg/m ²
max. šířka	2900	2700	4000
max. plocha	6,5 m ²	5,8 m ²	8,5 m ²

Standardní barvy lamel

M317	M328	MY442
01 Bílá	● 01 Bílá	● 01 Bílá
02 Světle šedá	●x 02 Světle šedá	●x 02 Světle šedá
03 Sametově hnědá	● 03 Sametově hnědá	● 03 Sametově hnědá
04 Světle béžová	●x 04 Světle béžová	●x 04 Světle béžová
05 Tmavě béžová	x 05 Tmavě béžová	x 05 Tmavě béžová
07 Přírodní	● 07 Přírodní	● 07 Přírodní
09 Bronzová	x 09 Bronzová	x 09 Bronzová
11 Dub	x 11 Dub	x 11 Dub
12 Teak	x 12 Teak	x 12 Teak
13 Mechově zelená	●x 13 Mechově zelená	●x 13 Mechově zelená
14 Purpurově červená	x 14 Purpurově červená	x 14 Purpurově červená
22 Zlatý dub	● 22 Zlatý dub	● 22 Zlatý dub
23 Světlejší šedá	x 23 Světlejší šedá	x 23 Světlejší šedá
27 Krémově bílá	● 27 Krémově bílá	● 27 Krémově bílá
37 Sametově šedá	●x 37 Sametově šedá	●x 37 Sametově šedá
38 Antracitově šedá	x 38 Antracitově šedá	x 38 Antracitově šedá
84 Slonová kost	● 84 Slonová kost	● 84 Slonová kost
85 Šedý hliník 9007	● 85 Šedý hliník 9007	● 85 Šedý hliník 9007
jiná (po konzultaci)	x jiná (po konzultaci)	x jiná (po konzultaci)

- standardní cena a standardní termín dodání
- x standardní cena a termín dodání nutno projednat
- x příplatek a termín dodání nutno projednat

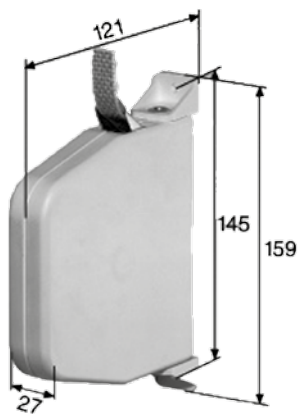


Komponenty

Páskový navíječ PR0131

6-001908-XXXX

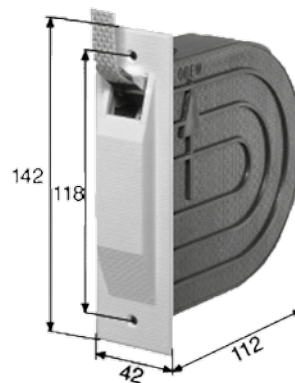
Barevné provedení: bílá, hnědá



Páskový zapuštěný navíječ PR0133

6-001913-XXXX

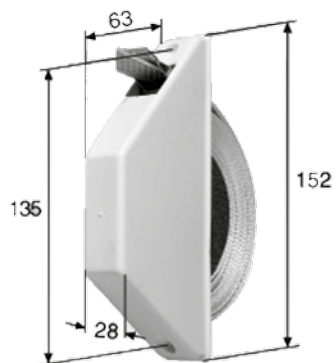
Barevné provedení: bílá, hnědá



Páskový částečně zapuštěný navíječ PR0286

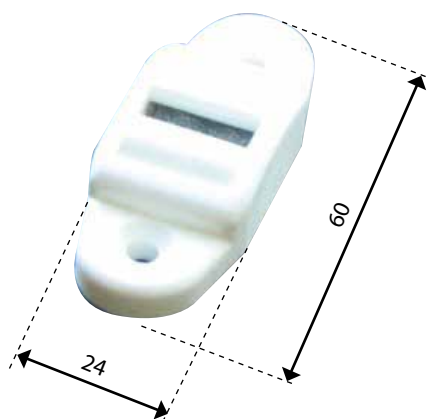
6-003640-XXXX

Barevné provedení: bílá, hnědá



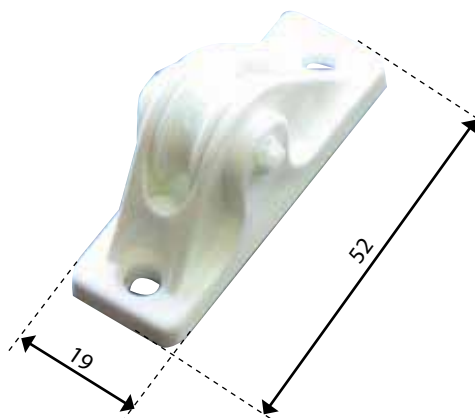
Průchodky

Pásková průchodka PL0146
6-001918-XXXX



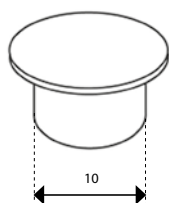
Barva pásku: šedá, hnědá
Výška 18 mm

Šňůrová převáděcí rolna PR0148
6-001923-XXXX



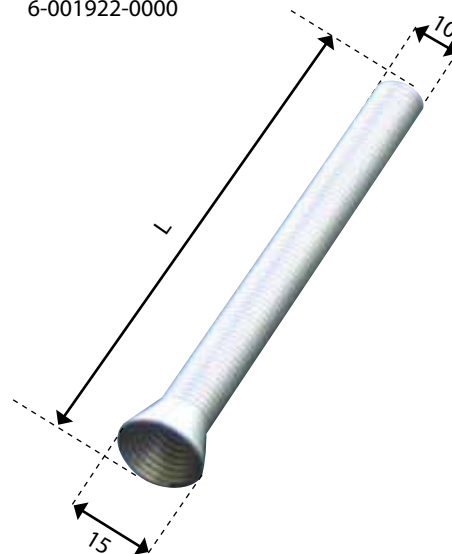
Barva šňůry: bílošedá, hnědá
Výška 28 mm

Záslepka 10 mm, ZP0013/1015, 3-03684-0000

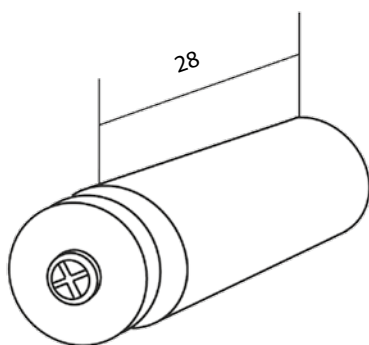


Barevné provedení
- bílá (RAL 9003)
- béžová (RAL 1015)
- světle hnědá (RAL 8003)
- tmavě hnědá (RAL 8014)
- šedá (RAL 7040)
- antracit (RAL 7016)
- černá (RAL 9004)

Spirálová průchodka (100/200mm) PR0149
6-001922-0000



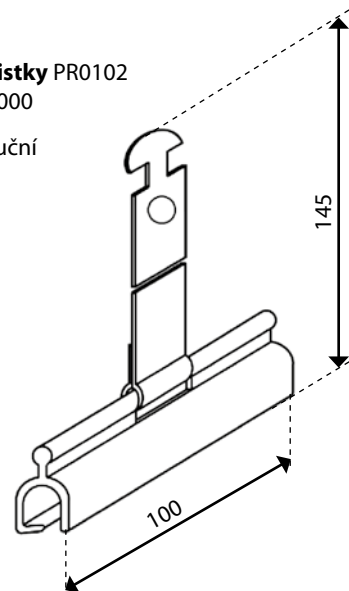
Narážecí stopka
6-005477-xxxx



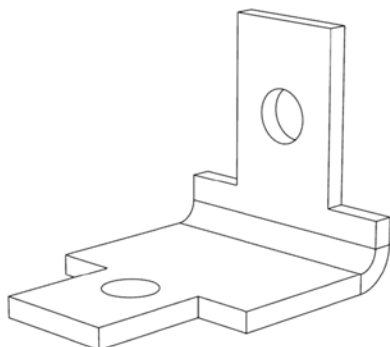
A = 28mm
Barevné provedení: bílá, hnědá, šedá, černá, béžová

Pérové pojistky PR0102
6-001871-0000

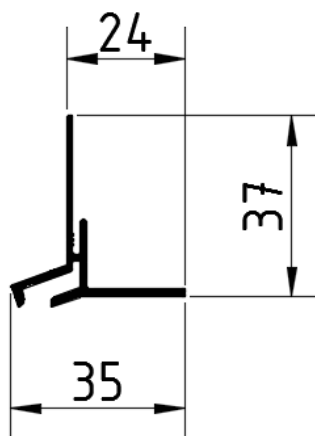
Pozn.: pro ruční ovládání



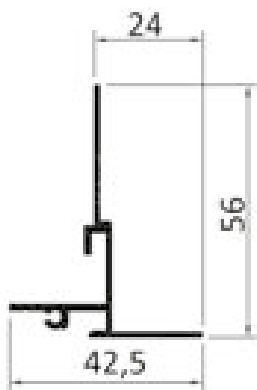
Doraz rolety PR0788
3-03179-0000



Úhelníky pro podomítkový box 20°



Úhelníky pro podomítkový box 90°



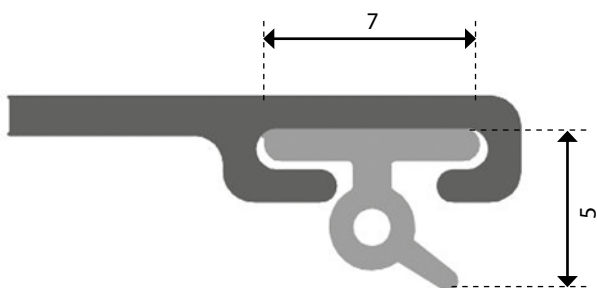
Závěs Octoeasy

Závěs Octoeasy - jednočlánekový, hř. 40 mm, box 125-165	PR0648/1	6-013917-0000
Závěs Octoeasy - jednočlánekový, hř. 60 mm, box 125-165	PR0648/2	6-013918-0000
Závěs Octoeasy - dvoučlánekový, hř. 40 mm, box 180-205	PR0648/3	6-013919-0000
Závěs Octoeasy - dvoučlánekový, hř. 60 mm, box 180-205	PR0648/4	6-013920-0000

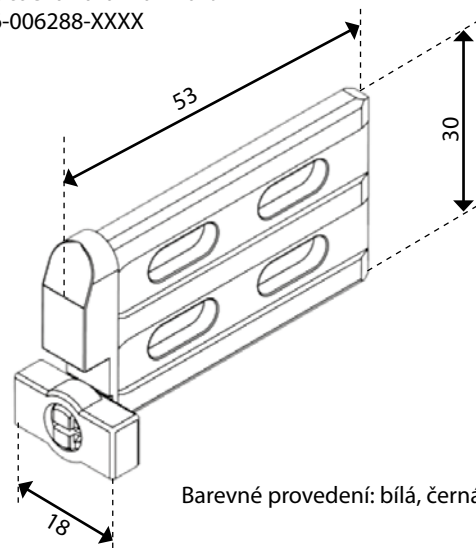


Pozn.: pro motorové ovládání

Stabilizující těsnící vložka z PVC PR0430
6-001796-0000



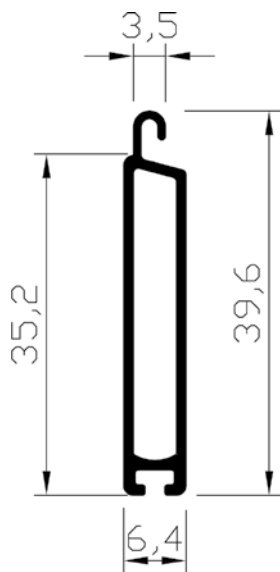
Otočná zarážka RP0291
6-006288-XXXX



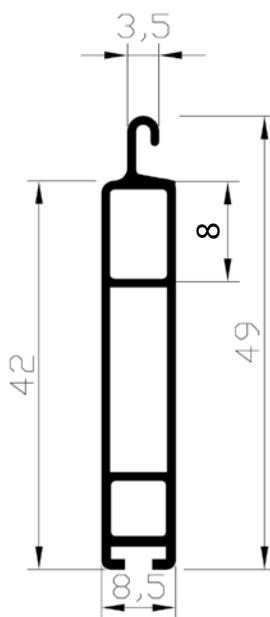
Barevné provedení: bílá, černá

Ukončovací lišta

Standardní ukončovací lišta PR0431
6-010977-XXXX

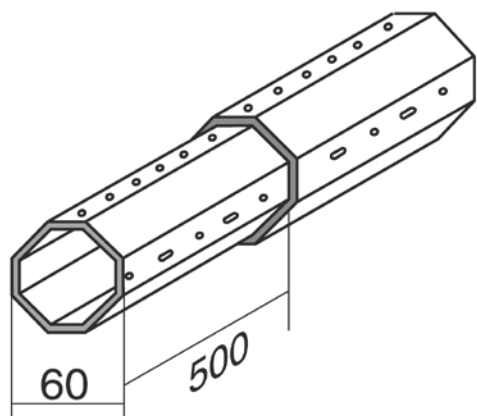


**Standardní ukončovací lišta
– pro skrytou zarážku PR0115**
6-001858-XXXX

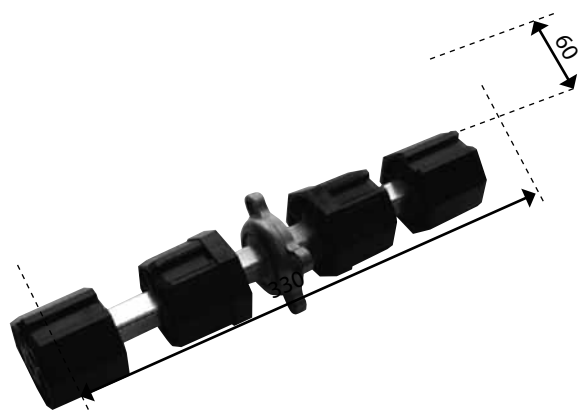


Pozn.: Při šířce rolety menší než 1000 mm se do spodního profilu dodává pozinkované ocelové závaží 18x2 mm.

Teleskopická hřídel (60mm hřídel) PR0206
6-001878-0060



Dvojitý hřídelový čep
6-010973-0000



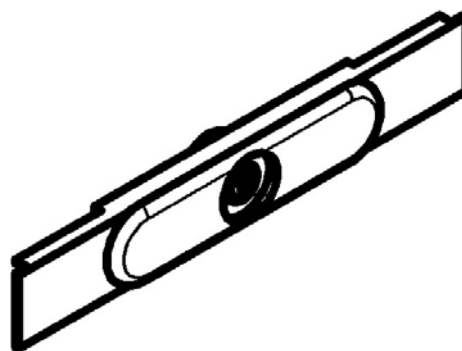
Tyč s klikou (120/130/140/150/160mm)

6-001883-0000
6-002704-0000
6-002706-0000
6-002707-0000
6-002708-0000

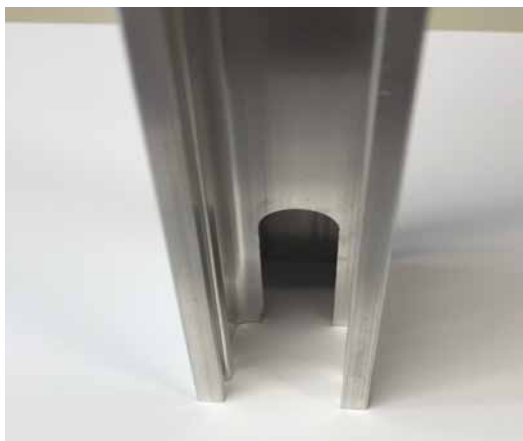


Barevné provedení: bílá

Zámek cylindrový PR0207
6-002131-xxxx



Drážka ve vodící liště pro zámek cylindrový





ISOTRA a.s.

Bílovecká 2411/1, 746 01 Opava

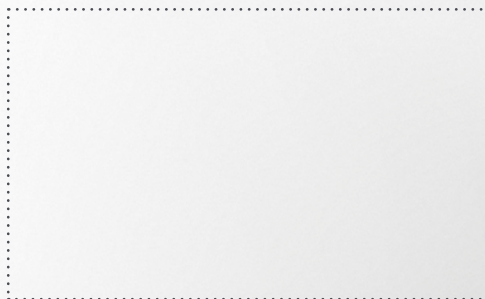
Tel.: **+420 553 685 111**

E-mail: isotra@isotra.cz

www.isotra.cz

Vydání 07/2025

ISOTRA Partner



... chrání vaše soukromí.